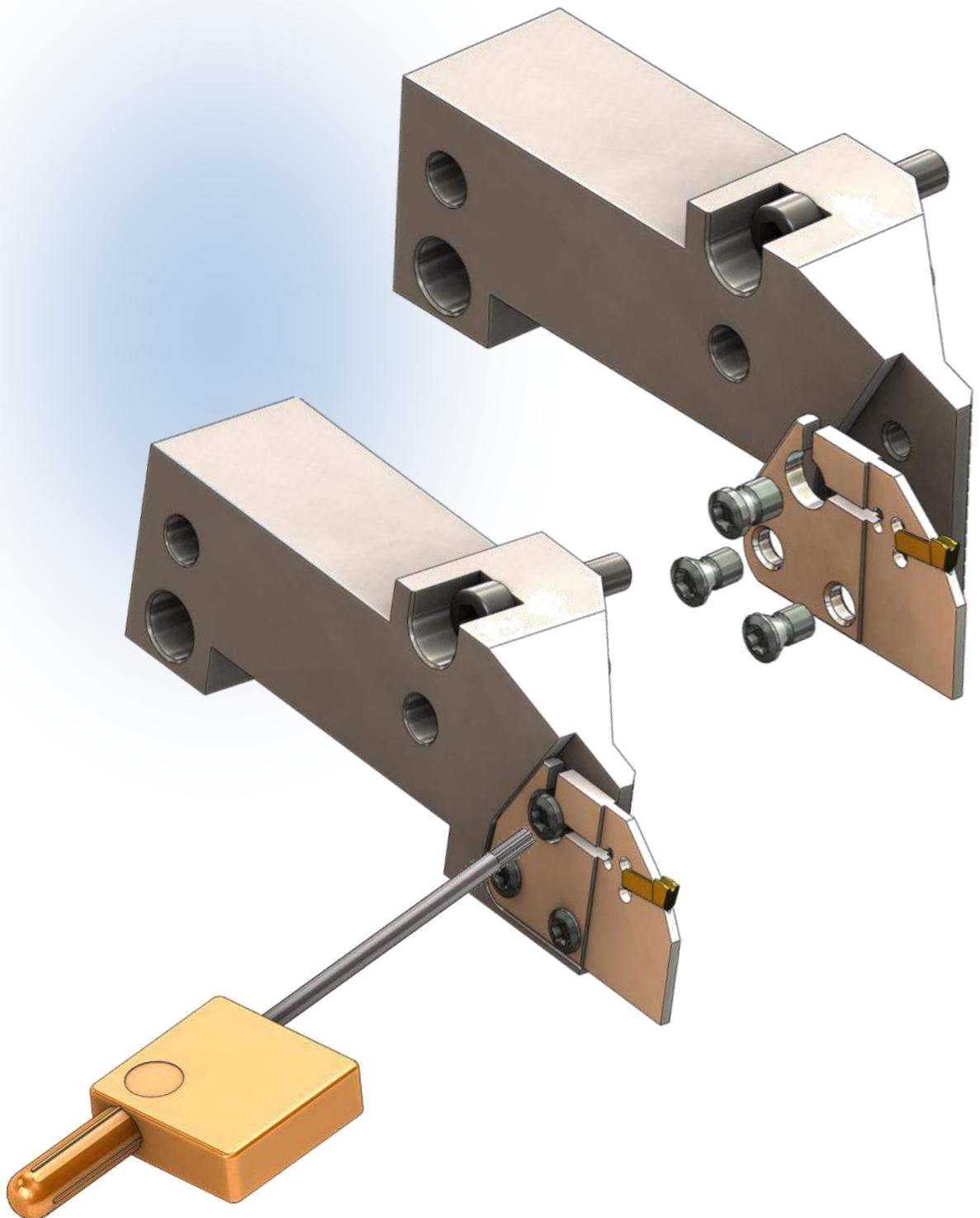


Abstechen mit Abgreifspindel

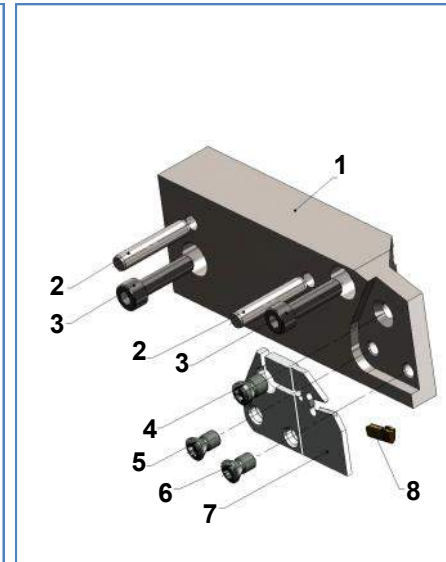
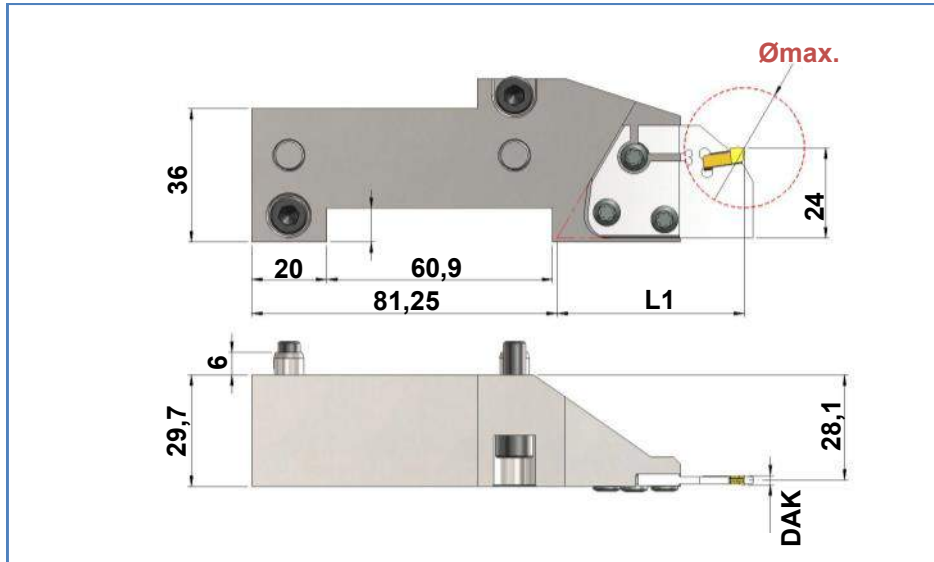
Parting off with counter spindle

Tronçonnage avec contre-broche



Abstechen mit Abgreifspindel
 Parting off with counter spindle
 Tronçonnage avec contre-broche

DIE-DECO-13



1. Grundhalter/Basic tool holder /Porte-outil de base

| Art. Nr. Item no. | Best. Nr. Ref. no. | | | |
|----------------------|------------------------------------|-------------------------------|---|---|
| 107468 | DIE-DECO-13 | | | |
| Nr. no. | Art. Nr. Item no. No. d'art. | Best. Nr. Ref. no. Réf. | Bezeichnung description désignation | |
| (2x) | 2 | 108216 | Zylinderstift-5x26 - Ø5m6x26 DIN6325 | Anschlagstift / Dowel / Goujon de butée |
| (2x) | 3 | 108219 | M5x20-DIN 912 SW4 | Befestigungsschraube / Fixing screw / Vis de fixation |
| (1x) | 4 | 107465 | DIE-M6x10,4-T20 | Spannschraube / Clamping screw / Vis de serrage |
| (1x) | 5 | 107464 | DIE-M5x10-T20 | Spannschraube / Clamping screw / Vis de serrage |
| (1x) | 6 | 107466 | DIE-M5x8-T20 | Spannschraube / Clamping screw / Vis de serrage |

7. Adapter DIE-DAK...

Adapter DIE-DAK...
 Adapteur DIE-DAK...

| Art. Nr. Item no. No. d'art. | Best. Nr. Ref. no. Réf. | DAK | Ømax. | L1 |
|------------------------------------|-------------------------------|-----|-------|------|
| 120619 | DIE-DAK-16-16-NV | 1.6 | 16 | 45 |
| 120620 | DIE-DAK-16-20-NV | 1.6 | 20 | 49,3 |
| 120623 | DIE-DAK-16-20-SL-NV | 1.6 | 20 | 51,5 |
| 122026 | DIE-DAK-16-28-NV | 1.6 | 28 | 49,8 |
| 120621 | DIE-DAK-24-20-NV | 2.4 | 20 | 49,3 |
| 120622 | DIE-DAK-24-32-NV | 2.4 | 32 | 49,8 |
| 121484 | DIE-DAK-32-32-NV | 3.2 | 32 | 49,8 |

8. HM-Wechselplatten

Carbide interchangeable inserts
 Plaquettes interchangeables

| |
|------------|
| DAK-1.6... |
| DAK-1.6... |
| DAK-1.6... |
| DAK-1.6... |
| DAK-2.4... |
| DAK-2.4... |
| DAK-3.2... |