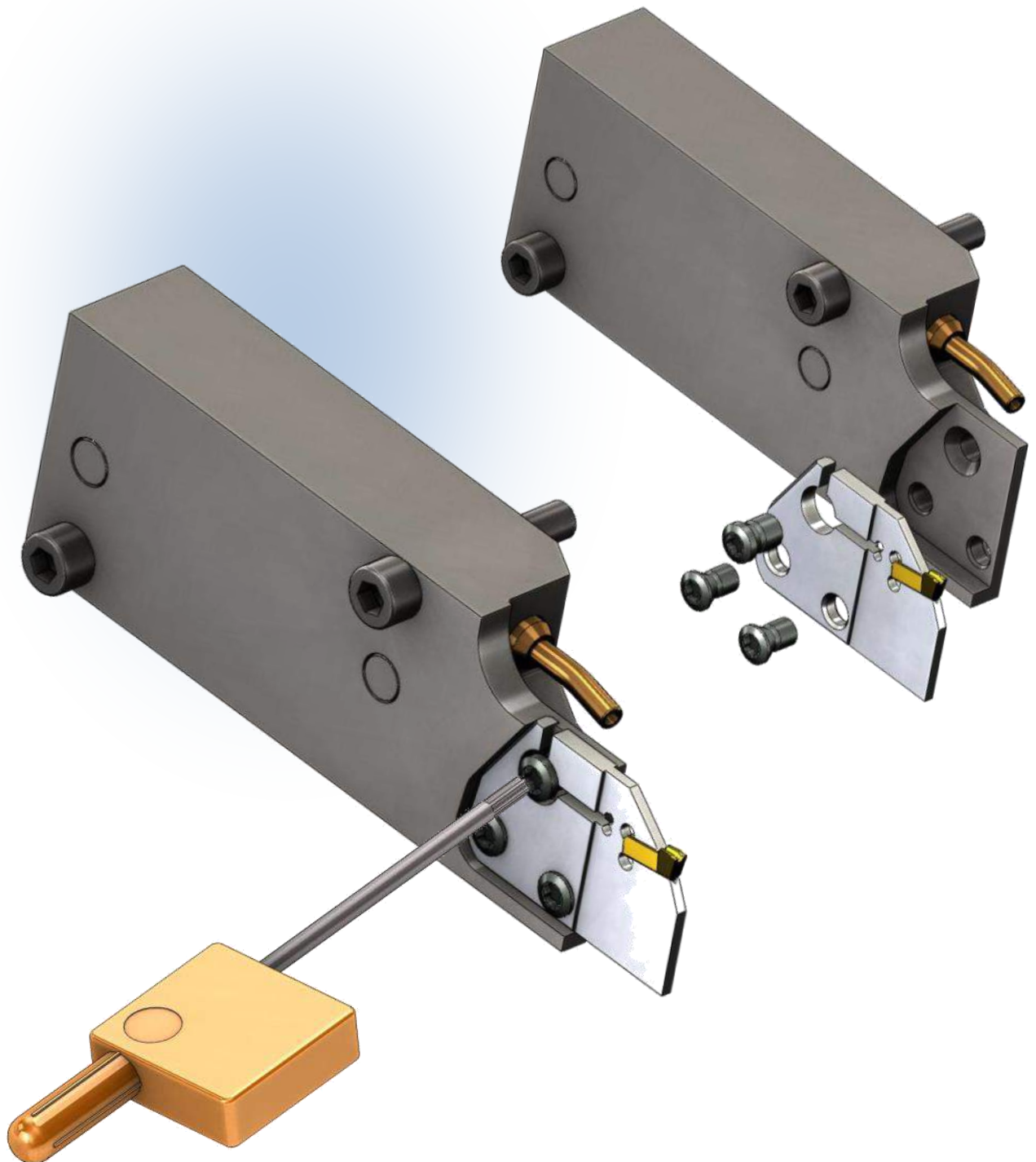


Abstechen mit Abgreifspindel

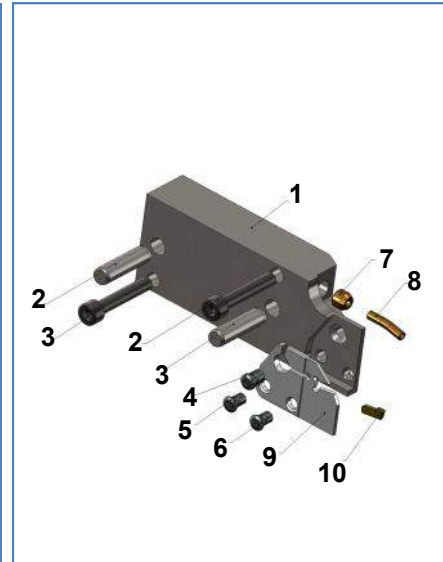
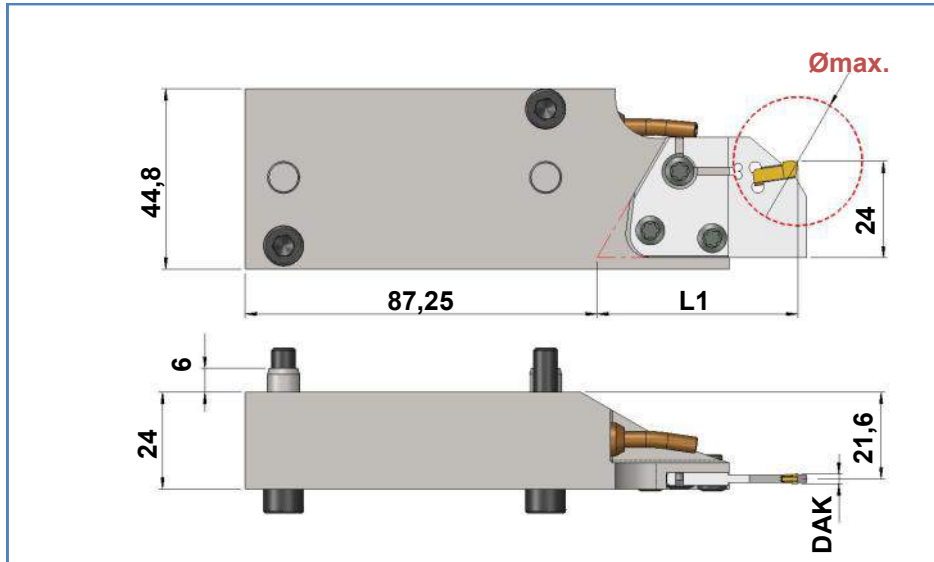
Parting off with counter spindle

Tronçonnage avec contre-broche



Abstechen mit Abgreifspindel Parting off with counter spindle Tronçonnage avec contre-broche

DIE-DECO-20-26



1. Grundhalter/Basic tool holder /Porte-outil de base

Art. Nr. Item no. No. d'art.	Best. Nr. Ref. no. Réf.
107467	DIE-DECO-20-26

Nr. no.	Art. Nr. Item no. No. d'art.	Best. Nr. Ref. no. Réf.	Bezeichnung description désignation
(2x)	2 108216	Zylinderstift-5x26 - Ø5m6x26 DIN6325	Anschlagstift / Dowel / Goujon de butée
(2x)	3 108219	M5x20-DIN 912 SW4	Befestigungsschraube / Fixing screw / Vis de fixation
(1x)	4 107465	DIE-M6x10,4-T20	Spannschraube / Clamping screw / Vis de serrage
(1x)	5 107464	DIE-M5x10-T20	Spannschraube / Clamping screw / Vis de serrage
(1x)	6 107466	DIE-M5x8-T20	Spannschraube / Clamping screw / Vis de serrage
(1x)	7 107480	Z3-8	Kühlmitteldüse / Coolant nozzle / Buse d'arrosage
(1x)	8 107481	Z1-4	Verlängerung / Extension / Pièce d'extension

9. Adapter DIE-DAK...

Adapter DIE-DAK... / Adapteur DIE-DAK...

Art. Nr. Item no. No. d'art.	Best. Nr. Ref. no. Réf.	DAK	Ømax.	L1
120619	DIE-DAK-16-16-NV	1.6	16	45
120620	DIE-DAK-16-20-NV	1.6	20	49,3
120623	DIE-DAK-16-20-SL-NV	1.6	20	51,5
122026	DIE-DAK-16-28-NV	1.6	28	49,8
120621	DIE-DAK-24-20-NV	2.4	20	49,3
120622	DIE-DAK-24-32-NV	2.4	32	49,8
121484	DIE-DAK-32-32-NV	3.2	32	49,8

10. HM-Wechselplatten

Carbide interchangeable inserts / Plaquettes interchangeables

DAK-1.6...
DAK-1.6...
DAK-1.6...
DAK-1.6...
DAK-2.4...
DAK-2.4...
DAK-2.4...