

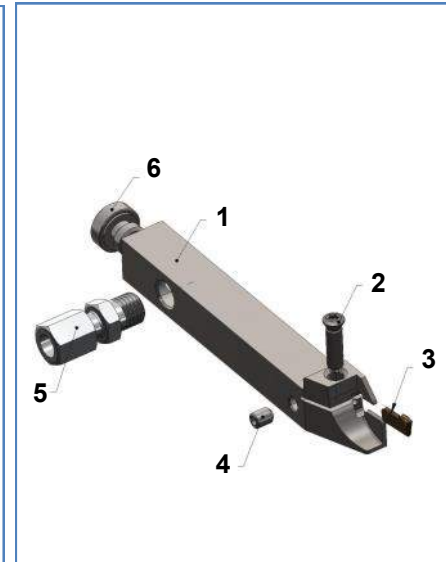
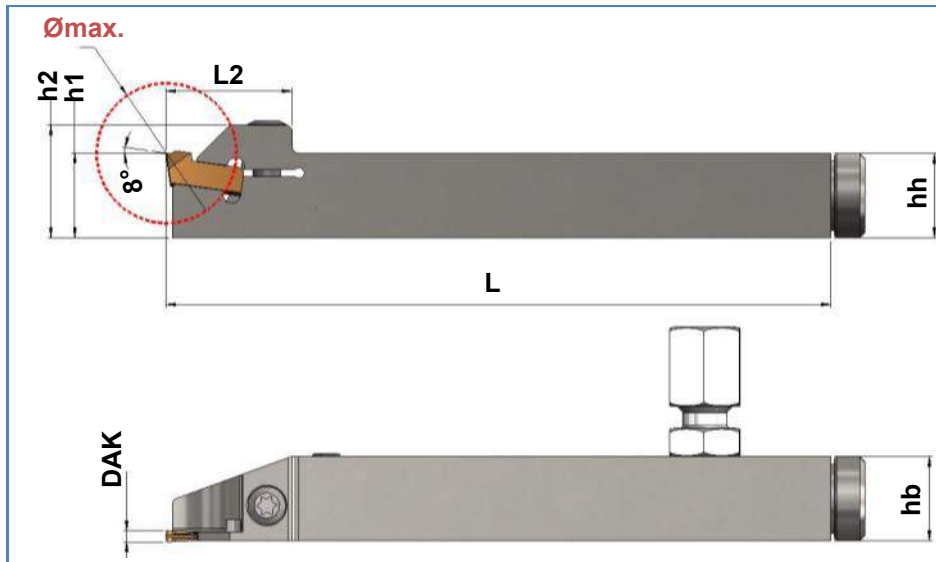
Abstechen / Parting off / Tronçonnage

Mit Innenkühlung

With internal coolant supply

Avec arrosage central



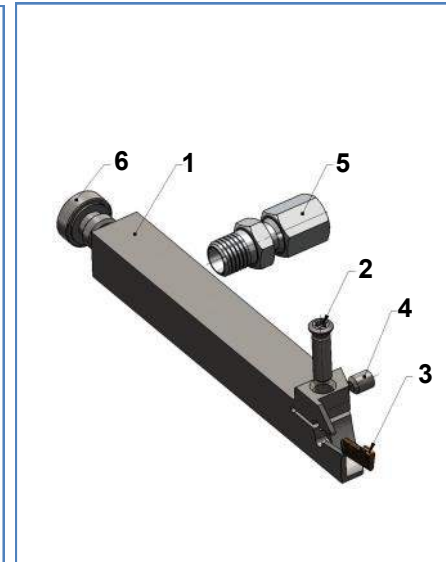
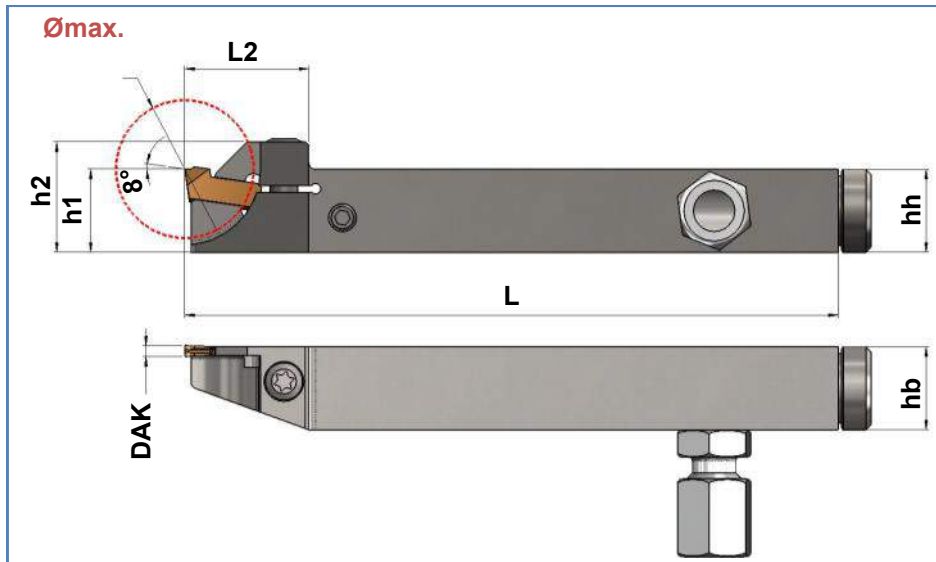
**Abstechen / Parting off / Tronçonnage**
**SSDA- 16-10-1212-IK-VR-R**
**Art. Nr. 148311**

**1. Grundhalter**

 Basic tool holder  
 Porte-outil de base

Art. Nr. Item no. No. d'art.	Best. Nr. Ref. no. Réf.	DAK	Ømax.	hb	hh	h1 +0,05	h2	L	L2
148311	SSDA-16-10-1212-IK-VR-R	1,6	20	12	12	12	16	95	18

Nr. no.	Art. Nr. Item no. No. d'art.	Best. Nr. Ref. no. Réf.	Bezeichnung description désignation
(1x) 2	102214	M4x15-T15	Spannschraube / Fixing screw / Vis de fixation
(1x) 3	-	DAK-16-...	HM-Wechselplatten / Carbide interchangeable inserts / Plaquettes interchangeables
(1x) 4	102216	M4x4-DIN 913 SW2	Gewindestift / Threaded pin / Tige filetée
(1x) 5	125581	GE-04-LLM-CF-M8x1	Gerade Einschraubverschraubung / Straight screw-in connection / Raccord droit
(1x) 6	125583	VSTI-M08x1-ED-CF-IK	Verschluss-Stopfen / Sealing plug / Bouchon

**Mit Innenkühlung**
**With internal coolant supply**
**Avec arrosage central**

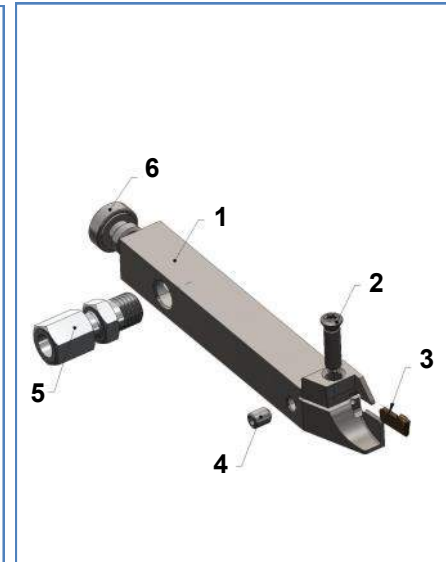
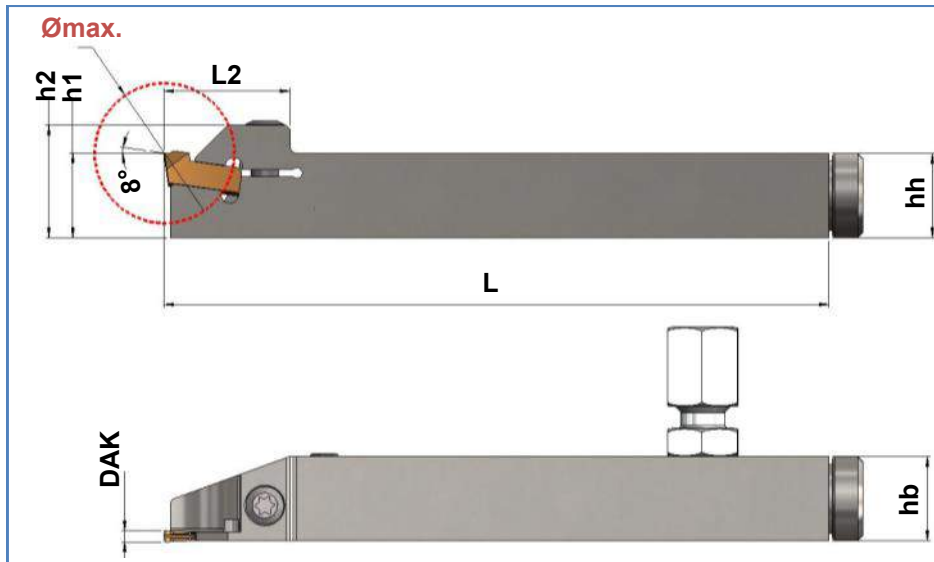
**Abstechen / Parting off / Tronçonnage**
**SSDA- 16-10-1212-IK-VL-L**
**Art. Nr. 159889**

**1. Grundhalter**

 Basic tool holder  
 Porte-outil de base

Art. Nr. Item no. No. d'art.	Best. Nr. Ref. no. Réf.	DAK	Ømax.	hb	hh	h1 +0,05	h2	L	L2
159889	SSDA-16-10-1212-IK-VL-L	1,6	20	12	12	12	16	95	18

Nr. no.	Art. Nr. Item no. No. d'art.	Best. Nr. Ref. no. Réf.	Bezeichnung description désignation
(1x) 2	102214	M4x15-T15	Spannschraube / Fixing screw / Vis de fixation
(1x) 3	-	DAK-16-...	HM-Wechselplatten/ Carbide interchangeable inserts / Plaquettes interchangeables
(1x) 4	102216	M4x4-DIN 913 SW2	Gewindestift / Threaded pin / Tige filetée
(1x) 5	125581	GE-04-LLM-CF-M8x1	Gerade Einschraubverschraubung / Straight screw-in connection / Raccord droit
(1x) 6	125583	VSTI-M08x1-ED-CF-IK	Verschluss-Stopfen / Sealing plug / Bouchon

**Mit Innenkühlung**
**With internal coolant supply**
**Avec arrosage central**

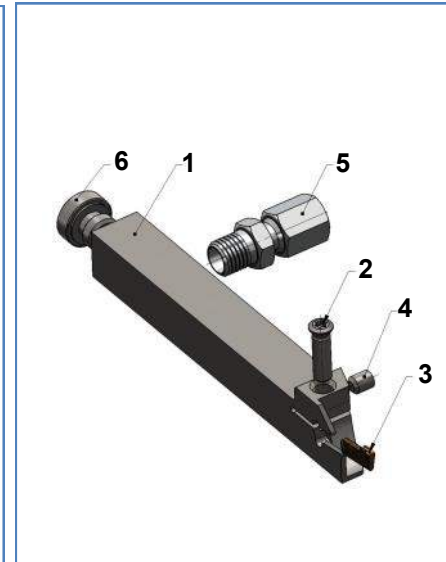
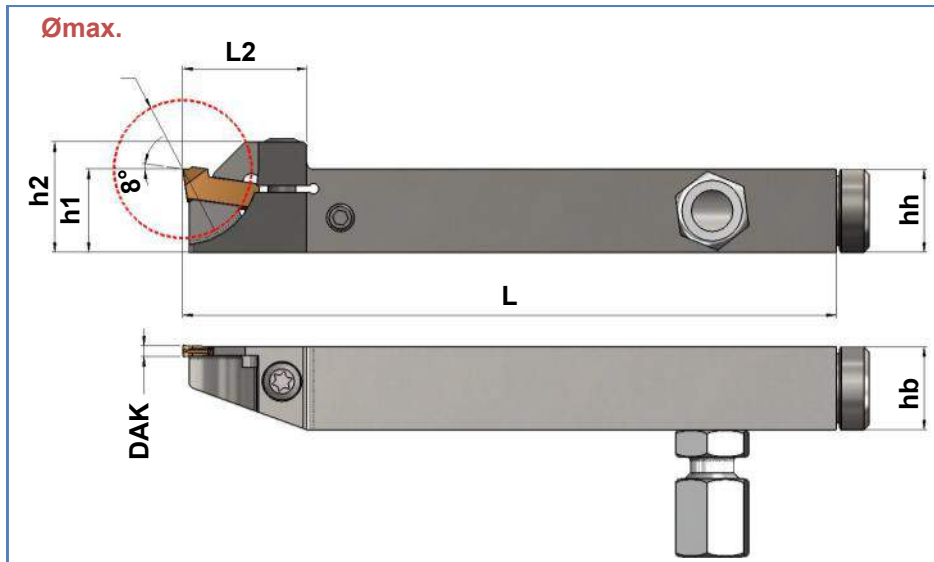
**Abstechen / Parting off / Tronçonnage**
**SSDA- 24-10-1212-IK-R**
**Art. Nr. 145104**

**1. Grundhalter**

 Basic tool holder  
 Porte-outil de base

Art. Nr. Item no. No. d'art.	Best. Nr. Ref. no. Réf.	DAK	Ømax.	hb	hh	h1 +0,05	h2	L	L2
145104	SSDA-24-10-1212-IK-R	2,4	20	12	12	12	16	95	18

Nr. no.	Art. Nr. Item no. No. d'art.	Best. Nr. Ref. no. Réf.	Bezeichnung description désignation
(1x) 2	102214	M4x15-T15	Spannschraube / Fixing screw / Vis de fixation
(1x) 3	-	DAK-24-...	HM-Wechselplatten / Carbide interchangeable inserts / Plaquettes interchangeables
(1x) 4	102216	M4x4-DIN 913 SW2	Gewindestift / Threaded pin / Tige filetée
(1x) 5	125581	GE-04-LLM-CF-M8x1	Gerade Einschraubverschraubung / Straight screw-in connection / Raccord droit
(1x) 6	125583	VSTI-M08x1-ED-CF-IK	Verschluss-Stopfen / Sealing plug / Bouchon

**Mit Innenkühlung**
**With internal coolant supply**
**Avec arrosage central**

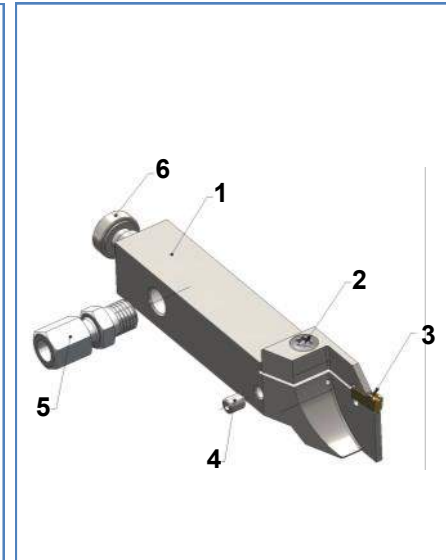
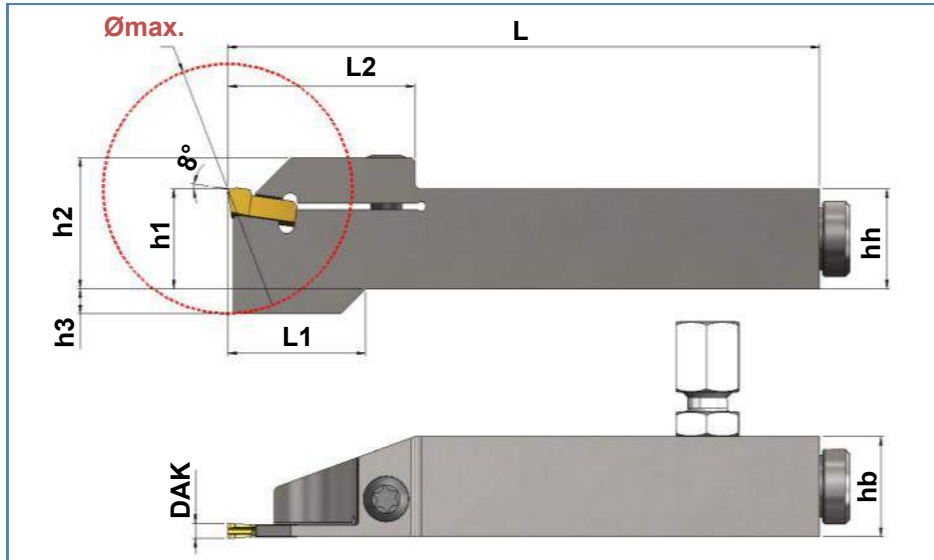
**Abstechen / Parting off / Tronçonnage**
**SSDA- 24-10-1212-IK-L**
**Art. Nr. 145128**

**1. Grundhalter**

 Basic tool holder  
 Porte-outil de base

Art. Nr. Item no. No. d'art.	Best. Nr. Ref. no. Réf.	DAK	Ømax.	hb	hh	h1 +0,05	h2	L	L2
145128	SSDA-24-10-1212-IK-L	2,4	20	12	12	12	16	95	18

Nr. no.	Art. Nr. Item no. No. d'art.	Best. Nr. Ref. no. Réf.	Bezeichnung description désignation
(1x) 2	102214	M4x15-T15	Spannschraube / Fixing screw / Vis de fixation
(1x) 3	-	DAK-24-...	HM-Wechselplatten / Carbide interchangeable inserts / Plaquettes interchangeables
(1x) 4	102216	M4x4-DIN 913 SW2	Gewindestift / Threaded pin / Tige filetée
(1x) 5	125581	GE-04-LLM-CF-M8x1	Gerade Einschraubverschraubung / Straight screw-in connection / Raccord droit
(1x) 6	125583	VSTI-M08x1-ED-CF-IK	Verschluss-Stopfen / Sealing plug / Bouchon

**Mit Innenkühlung**
**With internal coolant supply**
**Avec arrosage central**

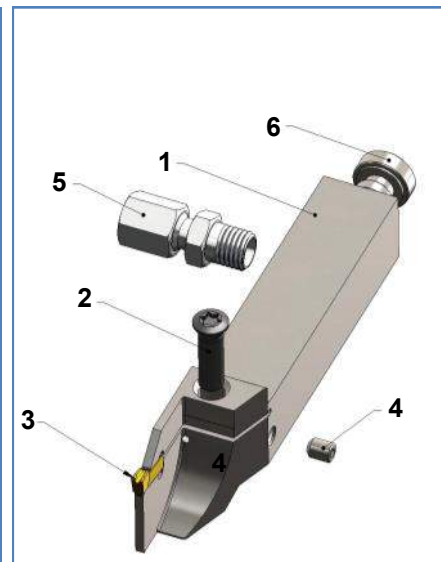
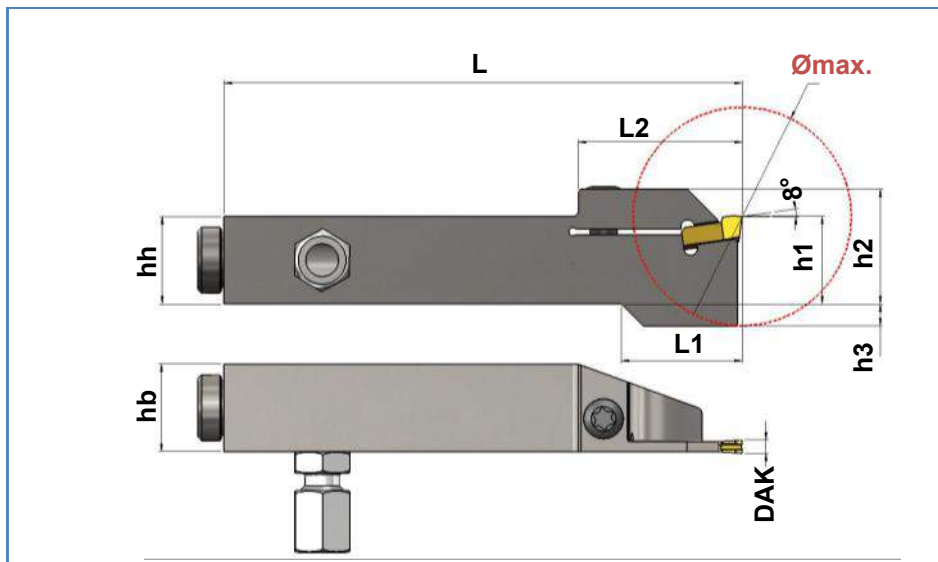
**Abstechen / Parting off / Tronçonnage**
**SSDA- 24-20-1616-IK-VR-R**
**Art. Nr. 149275**

**1. Grundhalter**

 Basic tool holder  
 Porte-outil de base

Art. Nr. Item no. No. d'art.	Best. Nr. Ref. no. Réf.	DAK	Ømax.	hb	hh	h1 +0,05	h2	h3	L	L1	L2
149275	SSDA-24-20-1616-IK-VR-R	2,4	40	16	16	16	21	4	95	22,1	30

Nr. no.	Art. Nr. Item no. No. d'art.	Best. Nr. Ref. no. Réf.	Bezeichnung description désignation
(1x) 2	102220	M5x18-T25	Spannschraube / Fixing screw / Vis de fixation
(1x) 3	-	DAK-24-...	HM-Wechselplatten / Carbide interchangeable inserts / Plaquettes interchangeables
(1x) 4	102216	M4x4-DIN 913 SW2	Gewindestift / Threaded pin / Tige filetée
(1x) 5	125581	GE-04-LLM-CF-M8x1	Gerade Einschraubverschraubung / Straight screw-in connection / Raccord droit
(1x) 6	125583	VSTI-M08x1-ED-CF-IK	Verschluss-Stopfen / Sealing plug / Bouchon

**Mit Innenkühlung**
**With internal coolant supply**
**Avec arrosage central**

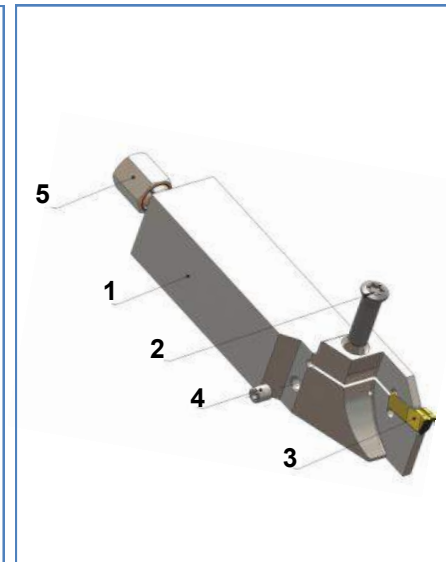
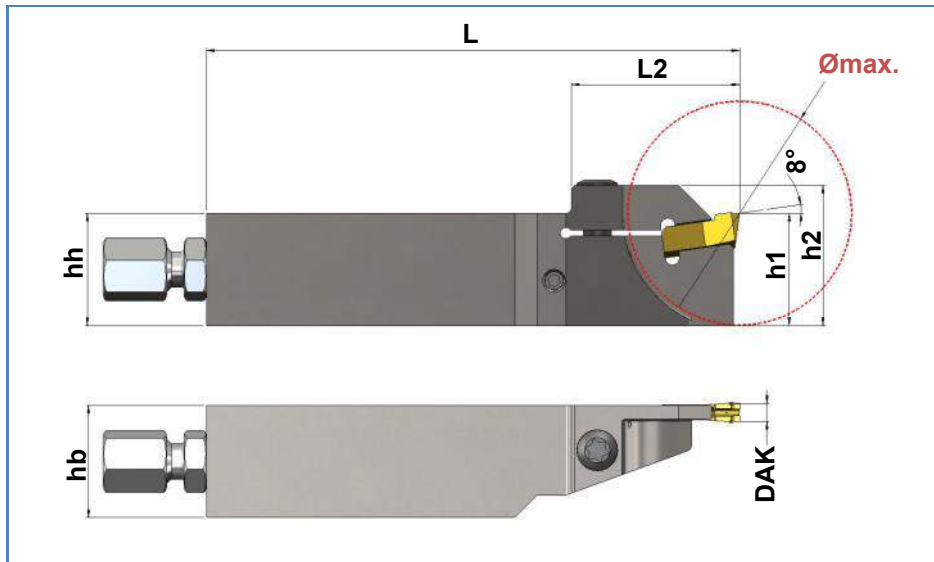
**Abstechen / Parting off / Tronçonnage**
**SSDA- 24-20-1616-IK-VR-L**
**Art. Nr. 149274**

**1. Grundhalter**

 Basic tool holder  
 Porte-outil de base

Art. Nr. Item no. No. d'art.	Best. Nr. Ref. no. Réf.	DAK	Ømax.	hb	hh	h1 +0,05	h2	h3	L	L1	L2
149274	SSDA-24-20-1616-IK-VR-L	2,4	40	16	16	16	21	4	95	22,1	30

Nr. no.	Art. Nr. Item no. No. d'art.	Best. Nr. Ref. no. Réf.	Bezeichnung description désignation
(1x)	2	102220	M5x18-T25 Spannschraube / Fixing screw / Vis de fixation
(1x)	3	-	DAK-24-... HM-Wechselplatten / Carbide interchangeable inserts / Plaquettes interchangeables
(1x)	4	102216	M4x4-DIN 913 SW2 Gewindestift / Threaded pin / Tige filetée
(1x)	5	125581	GE-04-LLM-CF-M8x1 Gerade Einschraubverschraubung / Straight screw-in connection / Raccord droit
(1x)	6	125583	VSTI-M08x1-ED-CF-IK Verschluss-Stopfen / Sealing plug / Bouchon

**Mit Innenkühlung**
**With internal coolant supply**
**Avec arrosage central**

**Abstechen / Parting off / Tronçonnage**
**SSDA- 32-20-2020-IK-R**
**Art. Nr. 157953**

**1. Grundhalter**

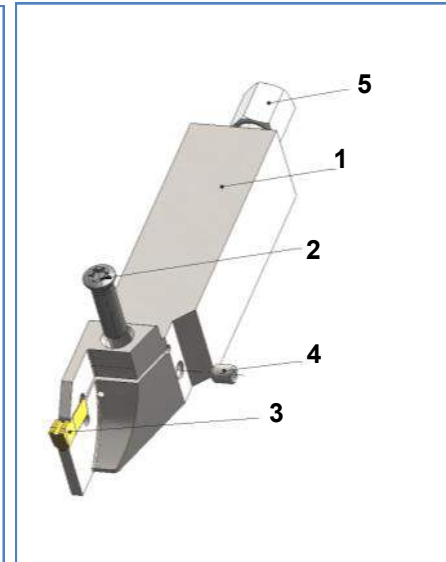
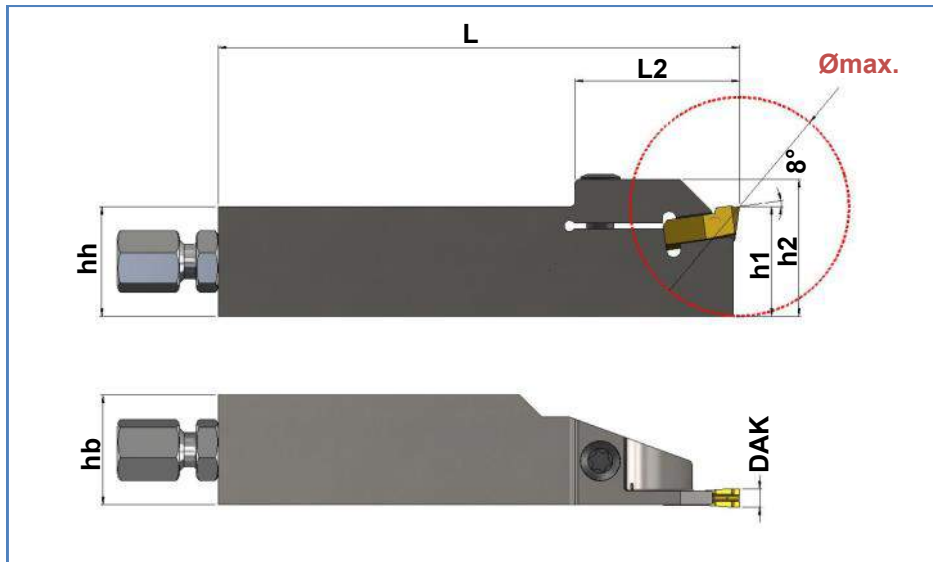
 Basic tool holder  
 Porte-outil de base

Art. Nr. Item no. No. d'art.	Best. Nr. Ref. no. Réf.	DAK	Ømax.	hb	hh	h1 +0,05	h2	L	L2
157953	SSDA-32-20-2020-IK-R	3,2	40	20	20	20	25	95	30

Nr. no.	Art. Nr. Item no. No. d'art.	Best. Nr. Ref. no. Réf.	Bezeichnung description désignation
(1x)	2	102220	M5x18-T25 Spannschraube / Fixing screw / Vis de fixation
(1x)	3	-	DAK-32-... HM-Wechselplatten / Carbide interchangeable inserts / Plaquettes interchangeables
(1x)	4	102216	M4x4-DIN 913 SW2 Gewindestift / Threaded pin / Tige filetée
(1x)	5	125581	GE-04-LLM-CF-M8x1 Gerade Einschraubverschraubung / Straight screw-in connection / Raccord droit

**Mit Innenkühlung**
**With internal coolant supply**
**Avec arrosage central**



**Abstechen / Parting off / Tronçonnage**
**SSDA- 32-20-2020-IK-L**
**Art. Nr. 157952**

**1. Grundhalter**

 Basic tool holder  
 Porte-outil de base

Art. Nr. Item no. No. d'art.	Best. Nr. Ref. no. Réf.	DAK	Ømax.	hb	hh	h1 +0,05	h2	L	L2
157952	SSDA-32-20-2020-IK-L	3,2	40	20	20	20	25	95	30

Nr. no.	Art. Nr. Item no. No. d'art.	Best. Nr. Ref. no. Réf.	Bezeichnung description désignation
(1x) 2	102220	M5x18-T25	Spannschraube / Fixing screw / Vis de fixation
(1x) 3	-	DAK-32-...	HM-Wechselplatten / Carbide interchangeable inserts / Plaquettes interchangeables
(1x) 4	102216	M4x4-DIN 913 SW2	Gewindestift / Threaded pin / Tige filetée
(1x) 5	125581	GE-04-LLM-CF-M8x1	Gerade Einschraubverschraubung / Straight screw-in connection / Raccord droit

**Mit Innenkühlung**
**With internal coolant supply**
**Avec arrosage central**