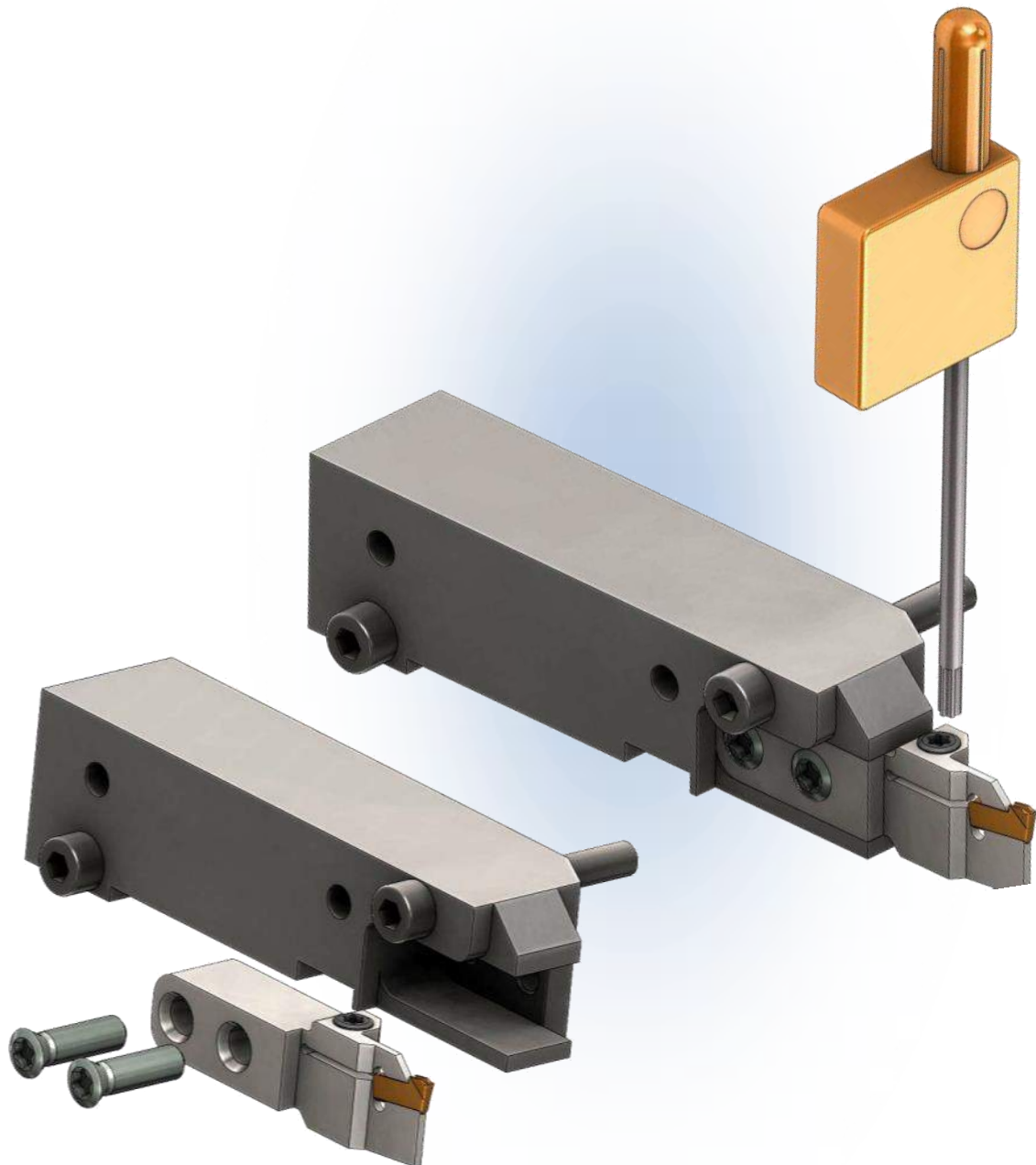


Abstechen mit Abgreifspindel
Parting off with counter spindle
Tronçonnage avec contre-broche

Für / for / pour :
Tornos Deco 7/10



Abstechen mit Abgreifspindel

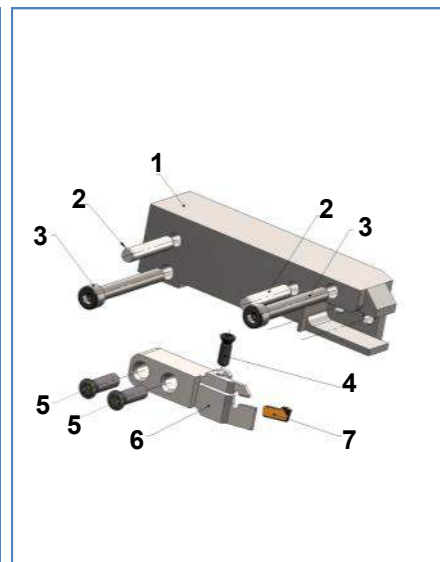
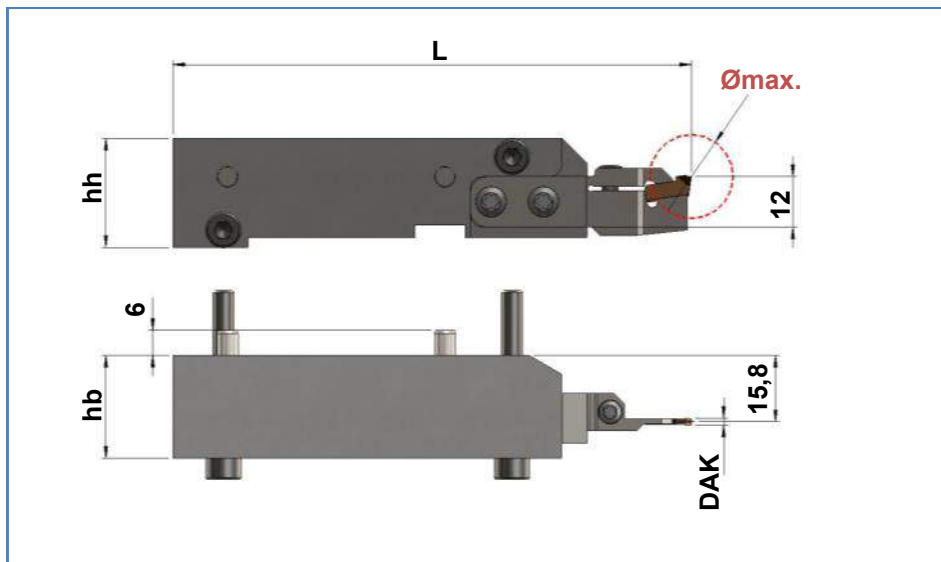
Parting off with counter spindle

Tronçonnage avec contre-broche

SSDA-GS...DECO-7-10

Für / for / pour :

Tornos Deco 7/10


1. Grundhalter

 Basic tool holder
 Porte-outil de base

Art. Nr. Item no. No. d'art.	Best. Nr. Ref. no. Réf.	hb	hh	L
107695	DIE-DECO-7-10-DAK-16-24	24,55	26	124

Nr. no.	Art. Nr. Item no. No. d'art.	Best. Nr. Ref. no. Réf.	Bezeichnung description désignation
(2x)	2 108216	Zylinderstift-5x26 - Ø5m6x26 DIN6325	Anschlagstift / Dowel / Goujon de butée
(2x)	3 108465	M5x40-DIN 912 SW4	Befestigungsschraube / Fixing bolt / Vis de fixation
(1x)	4 102218	M4x11,5-T15	Spannschraube / Fixing screw / Vis de fixation
(2x)	5 102220	M5x18-T25	Spannschraube / Fixing screw / Vis de fixation

6. Abstechhalter SSDA...

 Tool Holder SSDA...
 Porte-outil SSDA...

Art. Nr. Item no. No. d'art.	Best. Nr. Ref. no. Réf.	DAK	Ømax
107684	SSDA-GS-16-1212-DECO-7-10	1.6	20
107683	SSDA-GS-24-1212-DECO-7-10	2.4	20

7. HM-Wechselplatten

 Carbide interchangeable inserts
 Plaquettes interchangeables

DAK-1.6...
DAK-2.4...