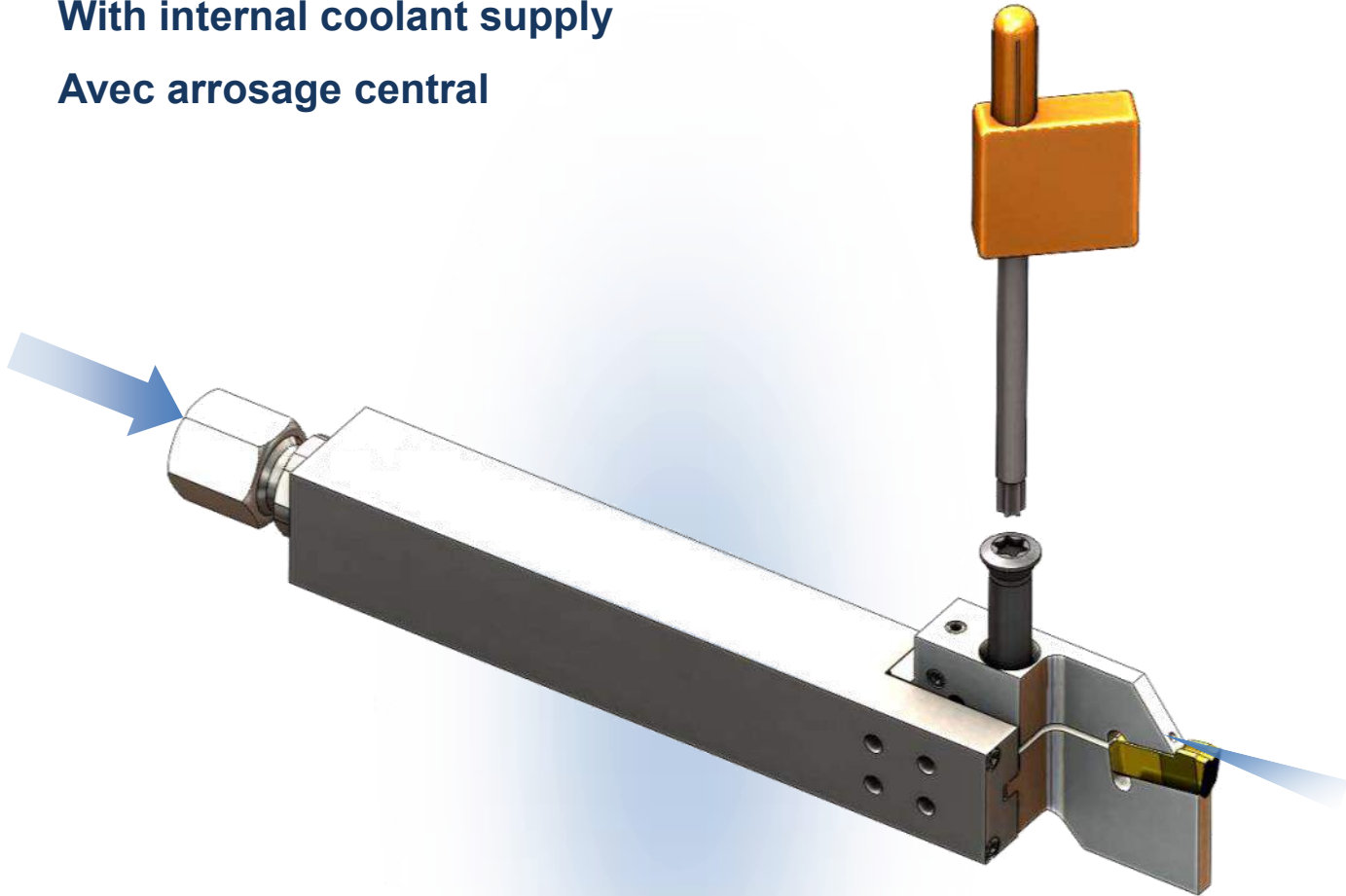


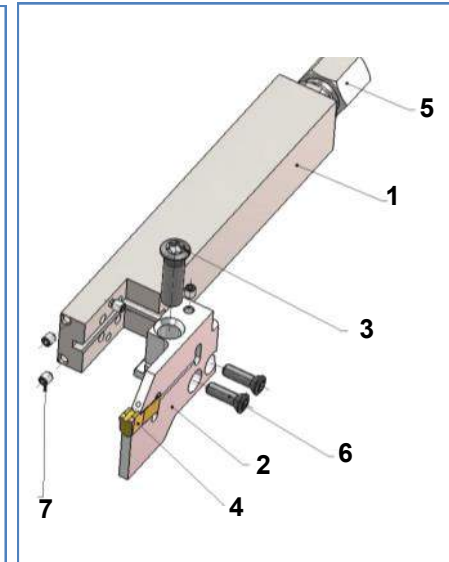
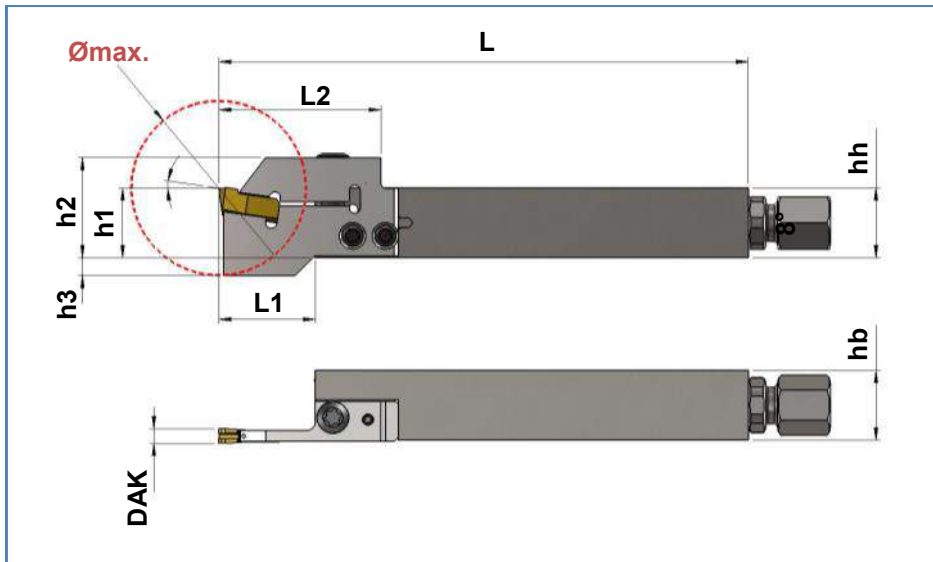
Abstechen / Parting off / Tronçonnage

Mit Innenkühlung

With internal coolant supply

Avec arrosage central



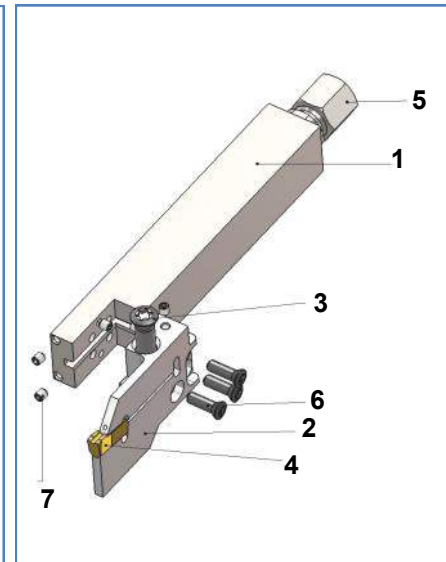
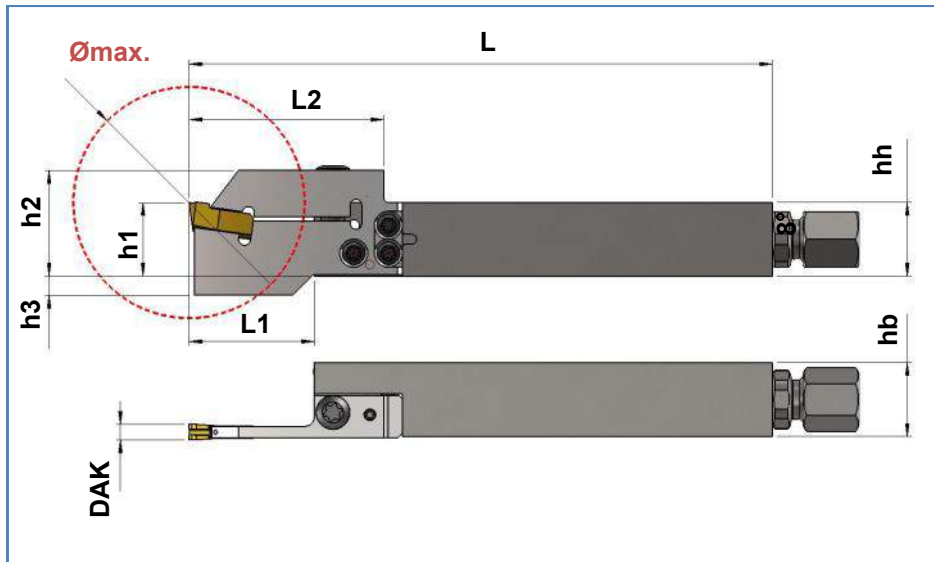
**Abstechen / Parting off / Tronçonnage**
**SSDA-W-IK-3220-1616-R**
**Art. Nr. 146859**

**1. Grundhalter**

 Basic tool holder  
 Porte-outil de base

Art. Nr. Item no. No. d'art.	Best. Nr. Ref. no. Réf.	DAK	Ømax.	hb	hh	h1 -0,05	h2	h3	L	L1	L2
146860	SSDA-W-IK-H-1616-LR	3,2	40	16	16	16	22,9	4,1	121	21	37,1

	Nr. no.	Art. Nr. Item no. No. d'art.	Best. Nr. Ref. no. Réf.	Bezeichnung description désignation
(1x)	2	146859	SSDA-W-IK-A-8°-3220-1616-R	Aufnahme / Mounting plate / Plaque-support
(1x)	3	102220	M5x18-T25	Spannschraube / Fixing screw / Vis de fixation
(1x)	4	-	DAK-32-...	HM-Wechselplatten / Carbide interchangeable inserts / Plaquettes interchangeables
(1x)	5	125585	GE 06PLM-ED-CF-M10x1	Gerade Einschraubverschraubung / Straight screw-in connection / Raccord droit
(2x)	6	115980	M3x10-T10	Spannschraube / Fixing screw / Vis de fixation
(5x)	7	108029	M2.5x3 SW1.3-DIN913	Gewindestift / Threaded pin / Tige fileté

**Mit Innenkühlung**
**With internal coolant supply**
**Avec arrosage central**

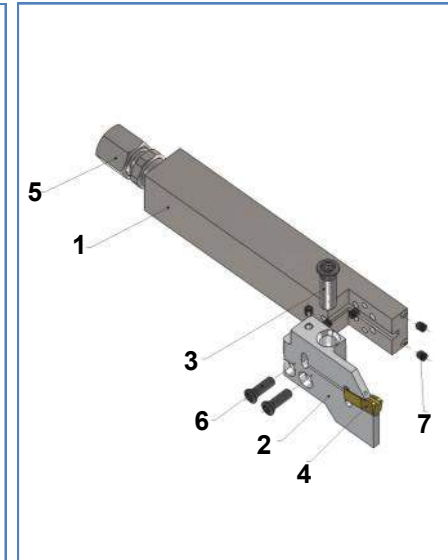
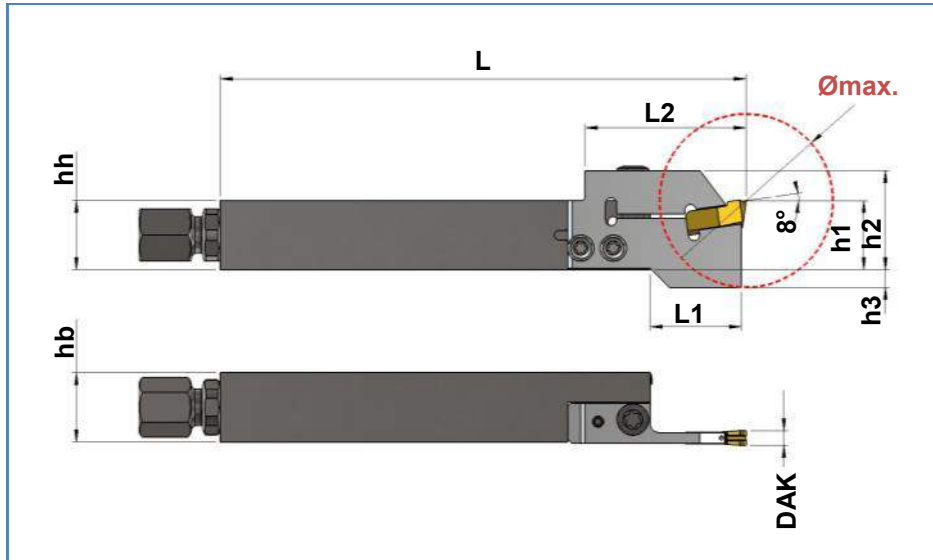
**Abstechen / Parting off / Tronçonnage**
**SSDA-W-IK-3225-1616-R**
**Art. Nr. 149917**

**1. Grundhalter**

 Basic tool holder  
 Porte-outil de base

Art. Nr. Item no. No. d'art.	Best. Nr. Ref. no. Réf.	DAK	Ømax.	hb	hh	h1 -0,05	h2	h3	L	L1	L2
146860	SSDA-W-IK-H-1616-LR	3,2	50	16	16	16	22,9	4,1	126	27,1	42,1

Nr. no.	Art. Nr. Item no. No. d'art.	Best. Nr. Ref. no. Réf.	Bezeichnung description désignation
(1x)	2	149917	SSDA-W-IK-A-8°-3225-1616-R Aufnahme / Mounting plate / Plaque-support
(1x)	3	102220	M5x18-T25 Spannschraube / Fixing screw / Vis de fixation
(1x)	4	-	DAK-32-... HM-Wechselplatten / Carbide interchangeable inserts / Plaquettes interchangeables
(1x)	5	125585	GE 06PLM-ED-CF-M10x1 Gerade Einschraubverschraubung / Straight screw-in connection / Raccord droit
(3x)	6	115980	M3x10-T10 Spannschraube / Fixing screw / Vis de fixation
(5x)	7	108029	M2.5x3 SW1.3-DIN913 Gewindestift / Threaded pin / Tige filetée

**Mit Innenkühlung**
**With internal coolant supply**
**Avec arrosage central**

**Abstechen / Parting off / Tronçonnage**
**SSDA-W-IK-3220-1616-L**
**Art. Nr. 146858**

**1. Grundhalter**

 Basic tool holder  
 Porte-outil de base

Art. Nr. Item no. No. d'art.	Best. Nr. Ref. no. Réf.	DAK	Ømax.	hb	hh	h1 -0,05	h2	h3	L	L1	L2
146860	SSDA-W-IK-H-1616-LR	3,2	40	16	16	16	22,9	4,1	121	21	37,1

Nr. no.	Art. Nr. Item no. No. d'art.	Best. Nr. Ref. no. Réf.	Bezeichnung description désignation
(1x)	2	146858	SSDA-W-IK-A-8°-3220-1616-L Aufnahme / Mounting plate / Plaque-support
(1x)	3	102220	M5x18-T25 Spannschraube / Fixing screw / Vis de fixation
(1x)	4	-	DAK-32-... HM-Wechselplatten / Carbide interchangeable inserts / Plaquettes interchangeables
(1x)	5	125585	GE 06PLM-ED-CF-M10x1 Gerade Einschraubverschraubung / Straight screw-in connection / Raccord droit
(2x)	6	115980	M3x10-T10 Spannschraube / Fixing screw / Vis de fixation
(5x)	7	108029	M2.5x3 SW1.3-DIN913 Gewindestift / Threaded pin / Tige fileté

**Mit Innenkühlung**
**With internal coolant supply**
**Avec arrosage central**