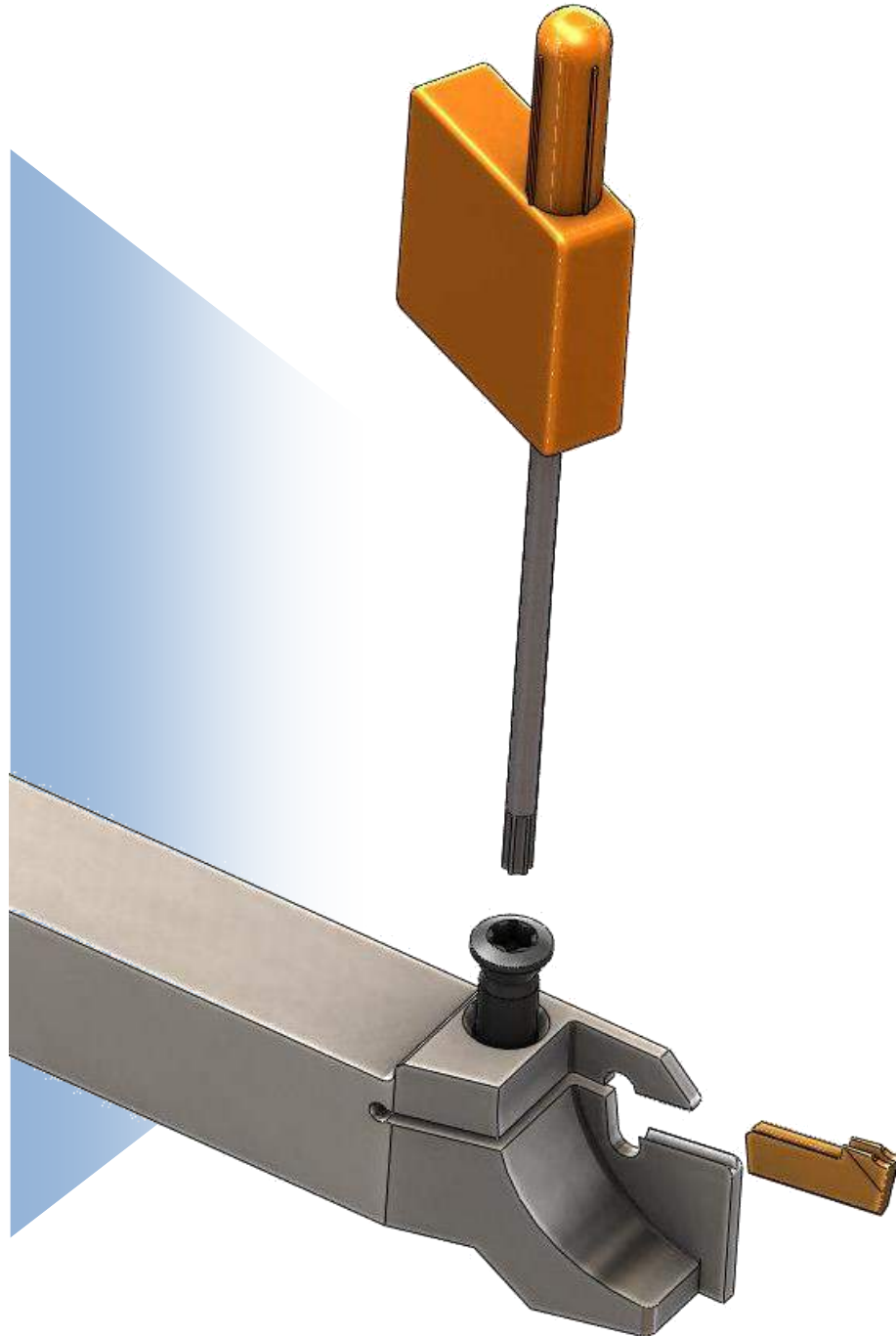
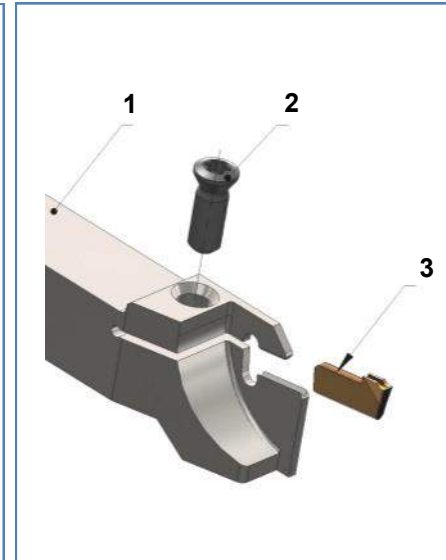
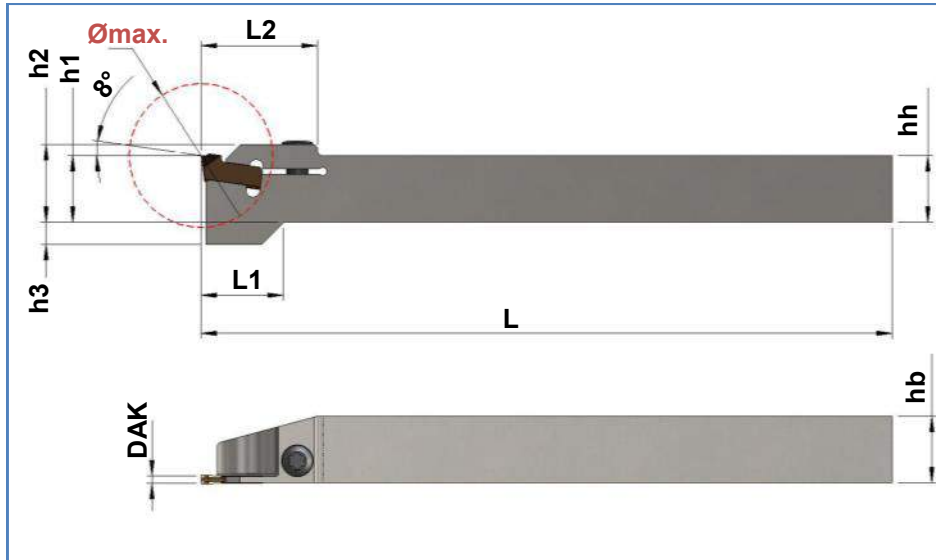


Abstechen / Parting off / Tronçonnage



Abstechen / Parting off / Tronçonnage

SSDA- 16 ... -R

1. Grundhalter

 Basic tool holder
 Porte-outil de base

2. Spanschraube

 Fixing screw
 Vis de fixation

Art. Nr. Item no. No. d'art.	Best. Nr. Ref. no. Réf.	DAK	Ømax.	hb	hh	h1 +0,05	h2	h3	L	L1	L2
107476	SSDA-16-08-1010-R	1,6	16	10	10	10	14	-	125	-	17,5
107544	SSDA-16-10-1010-R	1,6	20	10	10	10	14	2	125	11,9	18
107545	SSDA-16-10-1212-R	1,6	20	12	12	12	16	-	125	-	18
107546	SSDA-16-13-1010-R	1,6	26	10	10	10	14	4	124	14	20,1
154937	SSDA-16-13-1212-R	1,6	26	12	12	12	14	4	125	14	20,1

Art. Nr. Item no. No. d'art.	Best. Nr. Ref. no. Réf.
102218	M4x11,5-T15
102218	M4x11,5-T15
102218	M4x11,5-T15
102218	M4x11,5-T15
102218	M4x11,5-T15

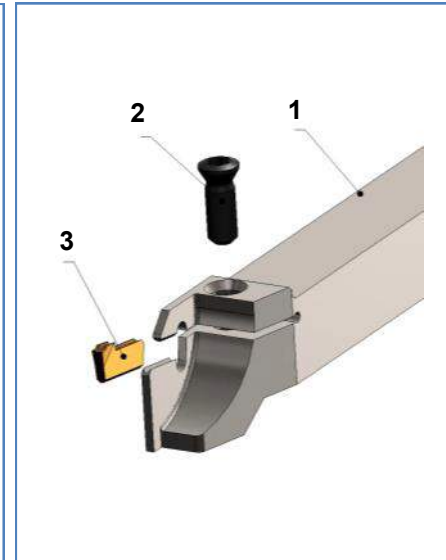
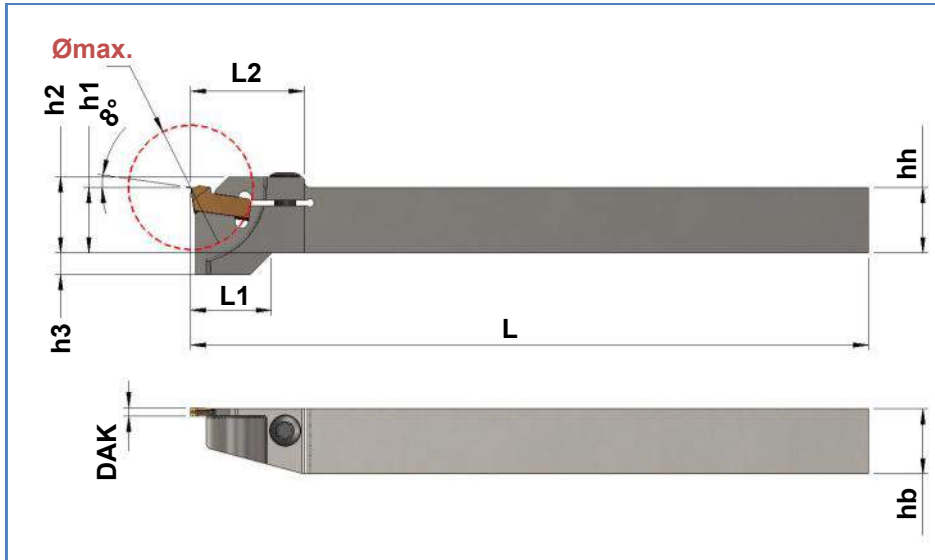
3.HM-Wechselklinge

 Carbide interchangeable inserts
 Plaquettes interchangeables

DAK-16-...

 Oben aufgeführte Werkzeuge ab Lager lieferbar
 Tools listed above available from stock
 Les outils susmentionnés sont en stock

 Zwischenabmessungen lieferbar
 Intermediate dimensions available
 Dimensions intermédiaires livrables

Abstechen / Parting off / Tronçonnage
SSDA- 16 ... -L

1. Grundhalter

 Basic toolholder
 Porte-outil de base

2. Spanschraube

 Fixing screw
 Vis de fixation

Art. Nr. Item no. No. d'art.	Best. Nr. Ref. no. Réf.	DAK	Ømax.	hb	hh	h1 +0,05	h2	h3	L	L1	L2
107556	SSDA-16-08-1010-L	1,6	16	10	10	10	14	-	125	-	17,5
107557	SSDA-16-10-1010-L	1,6	20	10	10	10	14	2	125	11,9	18
107558	SSDA-16-10-1212-L	1,6	20	12	12	12	16	-	125	-	18
107559	SSDA-16-13-1010-L	1,6	26	10	10	10	14	4	124	14	20,1
155417	SSDA-16-13-1212-L	1,6	26	12	12	12	14	4	125	14	20,1

Art. Nr. Item no. No. d'art.	Best. Nr. Ref. no. Réf.
102218	M4x11,5-T15
102218	M4x11,5-T15
102218	M4x11,5-T15
102218	M4x11,5-T15
102218	M4x11,5-T15

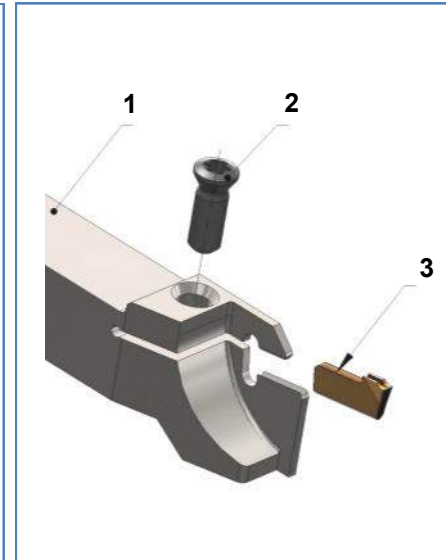
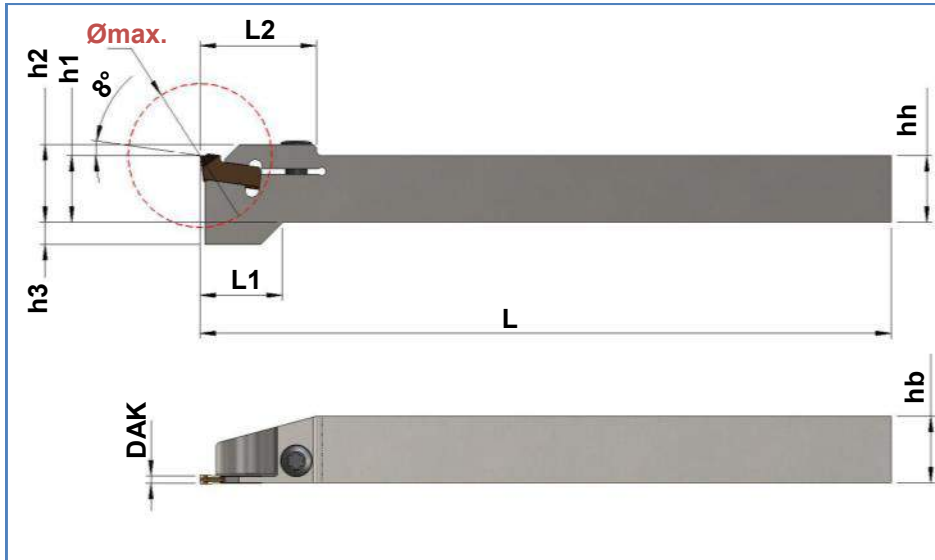
3.HM-Wechselklinge

 Carbide interchangeable inserts
 Plaquettes interchangeables

DAK-16-...

 Oben aufgeführte Werkzeuge ab Lager lieferbar
 Tools listed above available from stock
 Les outils susmentionnés sont en stock

 Zwischenabmessungen lieferbar
 Intermediate dimensions available
 Dimensions intermédiaires livrables

Abstechen / Parting off / Tronçonnage
SSDA- 24 ... -R

1. Grundhalter

 Basic tool holder
 Porte-outil de base

2. Spanschraube

 Fixing screw
 Vis de fixation

Art. Nr. Item no. No. d'art.	Best. Nr. Ref. no. Réf.	DAK	Ømax.	hb	hh	h1 +0,05	h2	h3	L	L1	L2
107547	SSDA-24-10-1010-R	2,4	20	10	10	10	14	2	125	11,9	18
107477	SSDA-24-10-1212-R	2,4	20	12	12	12	16	-	125	-	18
107548	SSDA-24-13-1212-R	2,4	26	12	12	12	16	2	125	14,9	21
107549	SSDA-24-20-1612-R	2,4	40	12	16	16	21	4	125	22,1	30
107550	SSDA-24-20-1616-R	2,4	40	16	16	16	21	4	125	22,1	30
107551	SSDA-24-20-2020-R	2,4	40	20	20	20	25	-	125	-	20,25

Art. Nr. Item no. No. d'art.	Best. Nr. Ref. no. Réf.
102218	M4x11,5-T15
102214	M4x15-T15
102214	M4x15-T15
102220	M5x18-T25
102220	M5x18-T25
102220	M5x18-T25

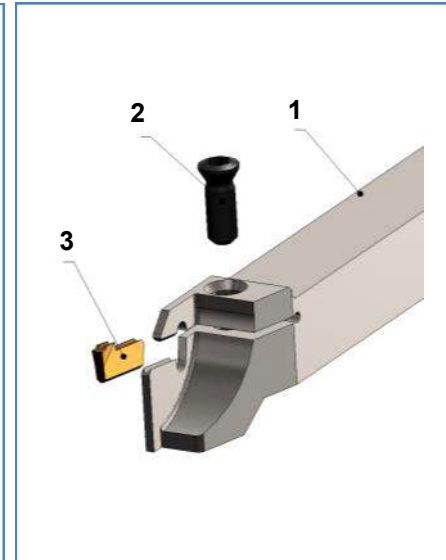
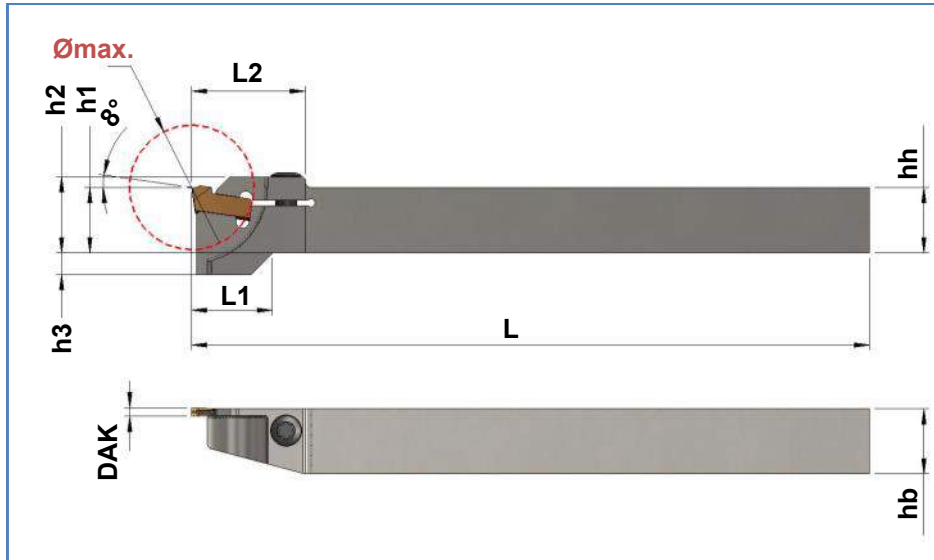
3.HM-Wechselklinge

 Carbide interchangeable inserts
 Plaquettes interchangeables

DAK-24-...

 Oben aufgeführte Werkzeuge ab Lager lieferbar
 Tools listed above available from stock
 Les outils susmentionnés sont en stock

 Zwischenabmessungen lieferbar
 Intermediate dimensions available
 Dimensions intermédiaires livrables

Abstechen / Parting off / Tronçonnage
SSDA- 24 ... -L

1. Grundhalter

 Basic tool holder
 Porte-outil de base

2. Spanschraube

 Fixing screw
 Vis de fixation

Art. Nr. Item no. No. d'art.	Best. Nr. Ref. no. Réf.	DAK	Ømax.	hb	hh	h1 +0,05	h2	h3	L	L1	L2
107560	SSDA-24-10-1010-L	2,4	20	10	10	10	14	2	125	11,9	18
107561	SSDA-24-10-1212-L	2,4	20	12	12	12	16	-	125	-	18
107562	SSDA-24-13-1212-L	2,4	26	12	12	12	16	2	125	14,9	21
107563	SSDA-24-20-1612-L	2,4	40	12	16	16	21	4	125	22,1	30
107564	SSDA-24-20-1616-L	2,4	40	16	16	16	21	4	125	22,1	30
107565	SSDA-24-20-2020-L	2,4	40	20	20	20	25	-	125	-	20,25

Art. Nr. Item no. No. d'art.	Best. Nr. Ref. no. Réf.
102218	M4x11,5-T15
102214	M4x15-T15
102214	M4x15-T15
102220	M5x18-T25
102220	M5x18-T25
102220	M5x18-T25

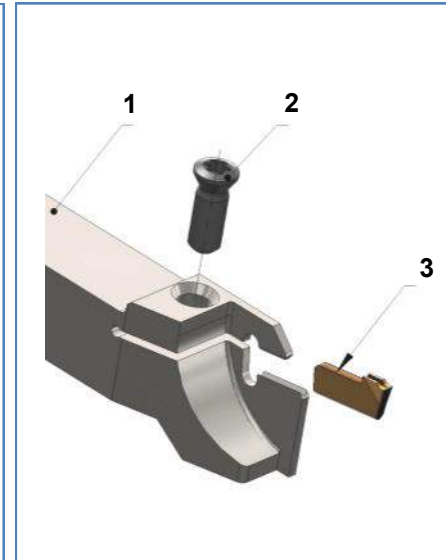
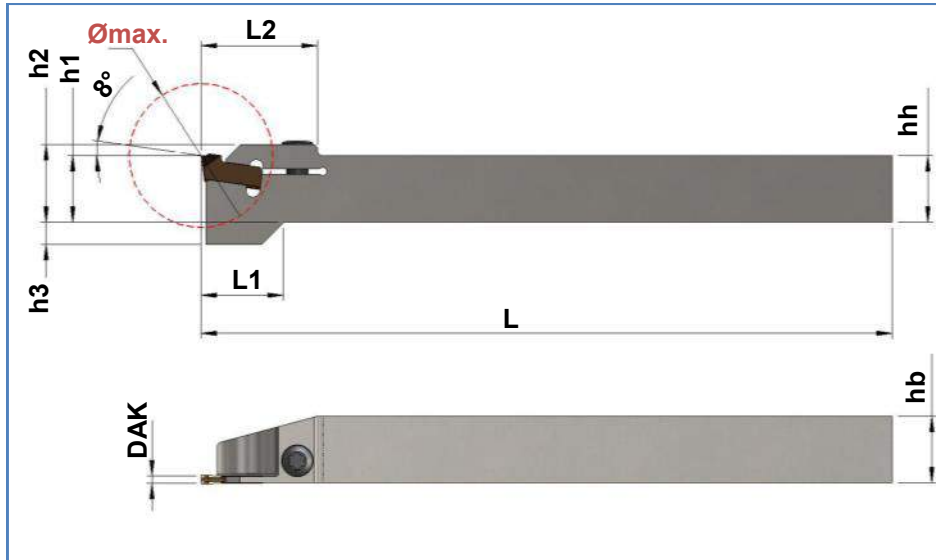
3.HM-Wechselklinge

 Carbide interchangeable inserts
 Plaquettes interchangeables

DAK-24-...

 Oben aufgeführte Werkzeuge ab Lager lieferbar
 Tools listed above available from stock
 Les outils susmentionnés sont en stock

 Zwischenabmessungen lieferbar
 Intermediate dimensions available
 Dimensions intermédiaires livrables

Abstechen / Parting off / Tronçonnage
SSDA- 32 ... -R

1. Grundhalter

 Basic tool holder
 Porte-outil de base

2. Spanschraube

 Fixing screw
 Vis de fixation

Art. Nr. Item no. No. d'art.	Best. Nr. Ref. no. Réf.	DAK	Ømax.	hb	hh	h1 +0,05	h2	h3	L	L1	L2
107552	SSDA-32-13-1212-R	3,2	26	12	12	12	16	2	125	14,9	21
107553	SSDA-32-20-1612-R	3,2	40	12	16	16	21	4	125	22,1	30
107554	SSDA-32-20-1616-R	3,2	40	16	16	16	21	4	125	22,1	30
107555	SSDA-32-20-2020-R	3,2	40	20	20	20	25	-	125	-	30

Art. Nr. Item no. No. d'art.	Best. Nr. Ref. no. Réf.
102214	M4x15-T15
102220	M5x18-T25
102220	M5x18-T25
102220	M5x18-T25

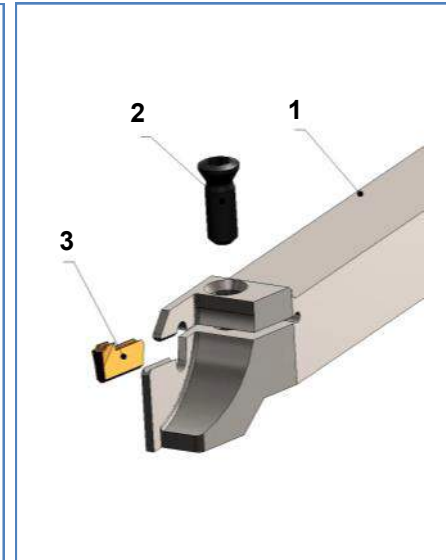
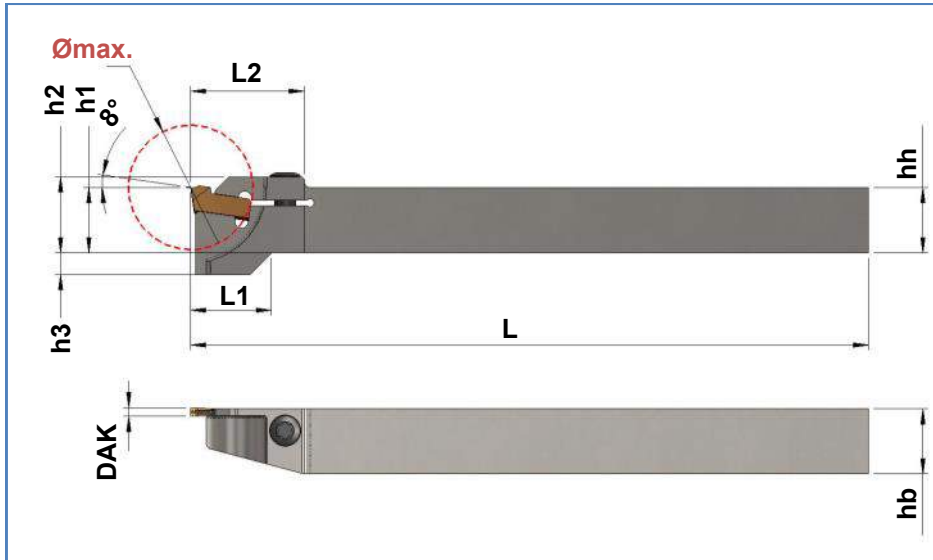
3.HM-Wechselklinge

 Carbide interchangeable inserts
 Plaquettes interchangeables

DAK-32-...

 Oben aufgeführte Werkzeuge ab Lager lieferbar
 Tools listed above available from stock
 Les outils susmentionnés sont en stock

 Zwischenabmessungen lieferbar
 Intermediate dimensions available
 Dimensions intermédiaires livrables

Abstechen / Parting off / Tronçonnage
SSDA- 32 ... -L

1. Grundhalter

 Basic tool holder
 Porte-outil de base

2. Spanschraube

 Fixing screw
 Vis de fixation

Art. Nr. Item no. No. d'art.	Best. Nr. Ref. no. Réf.	DAK	Ømax.	hb	hh	h1 +0,05	h2	h3	L	L1	L2
107566	SSDA-32-13-1212-L	3,2	26	12	12	12	16	2	125	14,9	21
107567	SSDA-32-20-1612-L	3,2	40	12	16	16	21	4	125	22,1	30
107568	SSDA-32-20-1616-L	3,2	40	16	16	16	21	4	125	22,1	30
107569	SSDA-32-20-2020-L	3,2	40	20	20	20	25	-	125	-	30

Art. Nr. Item no. No. d'art.	Best. Nr. Ref. no. Réf.
102214	M4x15-T15
102220	M5x18-T25
102220	M5x18-T25
102220	M5x18-T25

3.HM-Wechselklinge

 Carbide interchangeable inserts
 Plaquettes interchangeables

DAK-32-...

 Oben aufgeführte Werkzeuge ab Lager lieferbar
 Tools listed above available from stock
 Les outils susmentionnés sont en stock

 Zwischenabmessungen lieferbar
 Intermediate dimensions available
 Dimensions intermédiaires livrables