

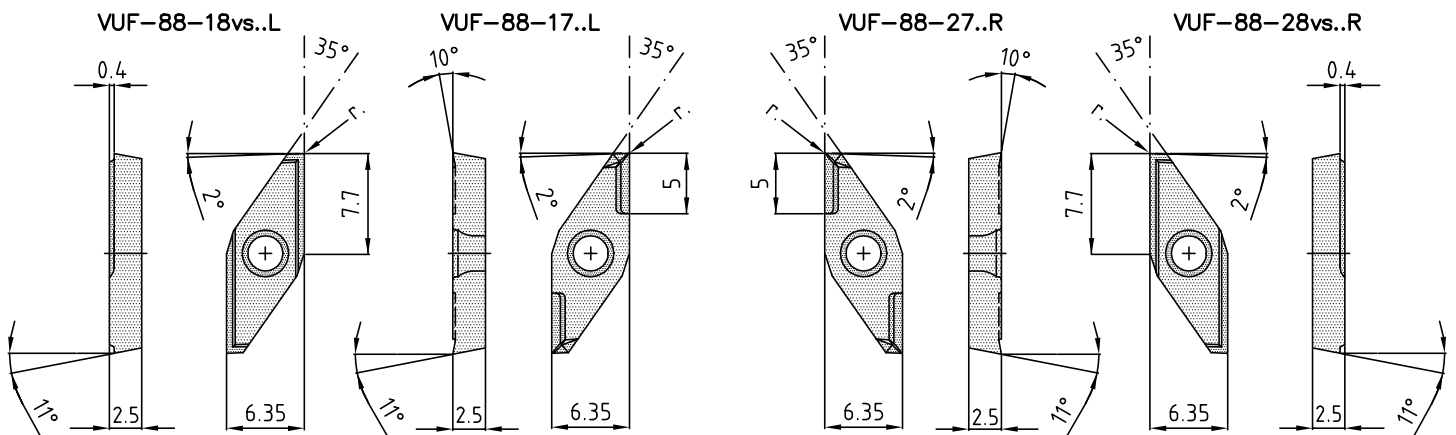
Bestellbezeichnung Order number Désignation de commande

Halter-links Type: SVUF-88-10
Holder left-hand
Porte-outils gauche

| | h | L |
|--------------------|-------|-----|
| SVUF-88-0808-115-L | 8x8 | 115 |
| SVUF-88-1010-115-L | 10x10 | 115 |
| SVUF-88-1212-115-L | 12x12 | 115 |

Halter-rechts Type: SVUF-88-20
Holder right-hand
Porte-outils droite

| | h | L |
|--------------------|-------|-----|
| SVUF-88-0808-115-R | 8x8 | 115 |
| SVUF-88-1010-115-R | 10x10 | 115 |
| SVUF-88-1212-115-R | 12x12 | 115 |



Linksausführung gezeichnet
Left-hand version shown
Exécution représentée à gauche

Rechtsausführung gezeichnet
Right-hand version shown
Exécution représentée à droite

Type: VUF-88-17..L

HM-Wendeplatten
Carbide inserts
Plaquettes réversibles

| | r. | Beschichtet Coated Revêtu | Unbeschichtet Uncoated Non-revêtu |
|------------------|------|---------------------------------|---|
| VUF-88-17-R0-L | 0.0 | BD1 | BD3 |
| VUF-88-17-R008-L | 0.08 | BD1 | BD3 |
| VUF-88-17-R01-L | 0.1 | BD1 | BD3 |

Type: VUF-88-27..R

HM-Wendeplatten
Carbide inserts
Plaquettes réversibles

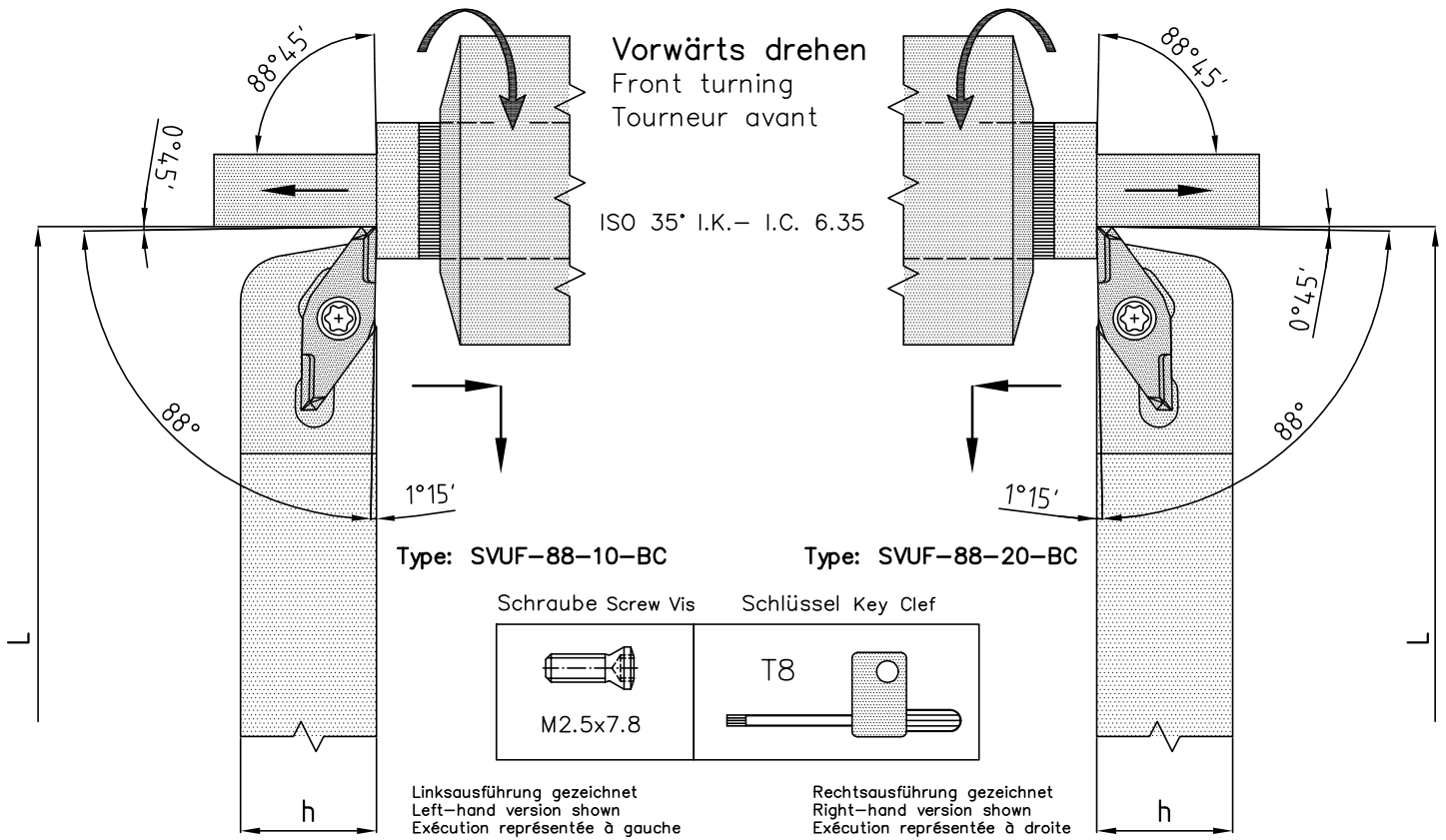
| | r. | Beschichtet Coated Revêtu | Unbeschichtet Uncoated Non-revêtu |
|------------------|------|---------------------------------|---|
| VUF-88-27-R0-R | 0.0 | BD1 | BD3 |
| VUF-88-27-R008-R | 0.08 | BD1 | BD3 |
| VUF-88-27-R01-R | 0.1 | BD1 | BD3 |

Type: VUF-88-18vs..L

| | r. | Beschichtet Coated Revêtu | Unbeschichtet Uncoated Non-revêtu |
|-------------------|-----|---------------------------------|---|
| VUF-88-18vs-R0-L | 0.0 | BD1 | BD3 |
| VUF-88-18vs-R01-L | 0.1 | BD1 | BD3 |

Type: VUF-88-28vs..R

| | r. | Beschichtet Coated Revêtu | Unbeschichtet Uncoated Non-revêtu |
|-------------------|-----|---------------------------------|---|
| VUF-88-28vs-R0-R | 0.0 | BD1 | BD3 |
| VUF-88-28vs-R01-R | 0.1 | BD1 | BD3 |



Bestellbezeichnung Order number Désignation de commande

Halter-links Type: SVUF-88-10-BC

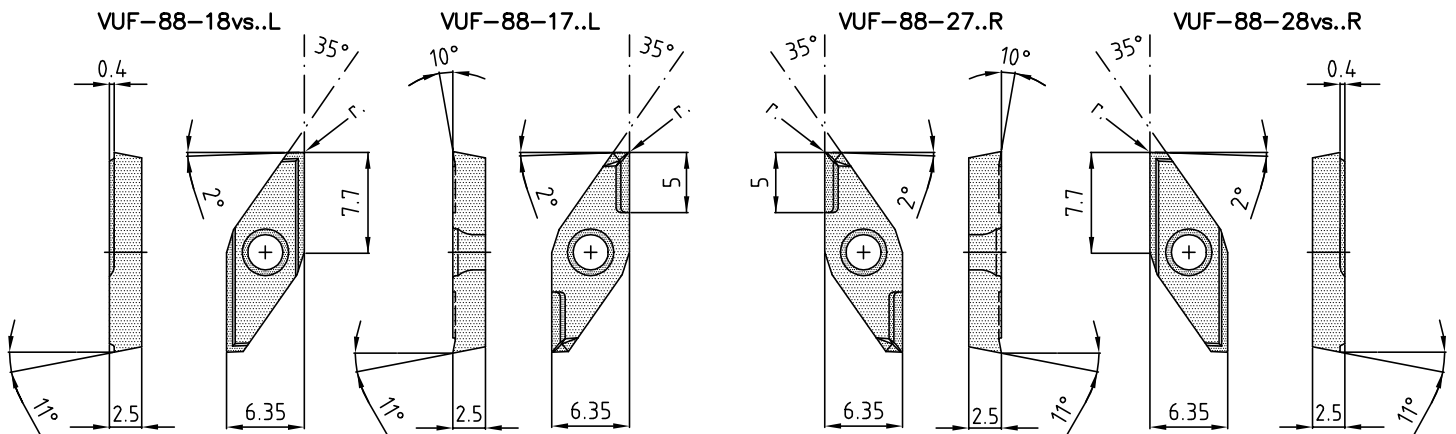
Holder left-hand
Porte-outils gauche

| | h | L |
|-----------------------|-------|-----|
| SVUF-88-BC-0808-115-L | 8x8 | 115 |
| SVUF-88-BC-1010-115-L | 10x10 | 115 |
| SVUF-88-BC-1212-115-L | 12x12 | 115 |

Halter-rechts Type: SVUF-88-20-BC

Holder right-hand
Porte-outils droite

| | h | L |
|-----------------------|-------|-----|
| SVUF-88-BC-0808-115-R | 8x8 | 115 |
| SVUF-88-BC-1010-115-R | 10x10 | 115 |
| SVUF-88-BC-1212-115-R | 12x12 | 115 |



Linksausführung gezeichnet
Left-hand version shown
Exécution représentée à gauche

Rechtsausführung gezeichnet
Right-hand version shown
Exécution représentée à droite

Type: VUF-88-17..L

HM-Wendeplatten
Carbide inserts
Plaquettes réversibles

| | r. | Beschichtet Coated Revêtu | Unbeschichtet Uncoated Non-revêtu | |
|------------------|------|---------------------------------|---|--|
| VUF-88-17-R0-L | 0.0 | BD1 | BD3 | |
| VUF-88-17-R008-L | 0.08 | BD1 | BD3 | |
| VUF-88-17-R01-L | 0.1 | BD1 | BD3 | |

Type: VUF-88-27..R

HM-Wendeplatten
Carbide inserts
Plaquettes réversibles

| | r. | Beschichtet Coated Revêtu | Unbeschichtet Uncoated Non-revêtu | |
|------------------|------|---------------------------------|---|--|
| VUF-88-27-R0-R | 0.0 | BD1 | BD3 | |
| VUF-88-27-R008-R | 0.08 | BD1 | BD3 | |
| VUF-88-27-R01-R | 0.1 | BD1 | BD3 | |

Type: VUF-88-18vs..L

| | r. | Beschichtet Coated Revêtu | Unbeschichtet Uncoated Non-revêtu | |
|-------------------|-----|---------------------------------|---|--|
| VUF-88-18vs-R0-L | 0.0 | BD1 | BD3 | |
| VUF-88-18vs-R01-L | 0.1 | BD1 | BD3 | |

Type: VUF-88-28vs..R

| | r. | Beschichtet Coated Revêtu | Unbeschichtet Uncoated Non-revêtu | |
|-------------------|-----|---------------------------------|---|--|
| VUF-88-28vs-R0-R | 0.0 | BD1 | BD3 | |
| VUF-88-28vs-R01-R | 0.1 | BD1 | BD3 | |