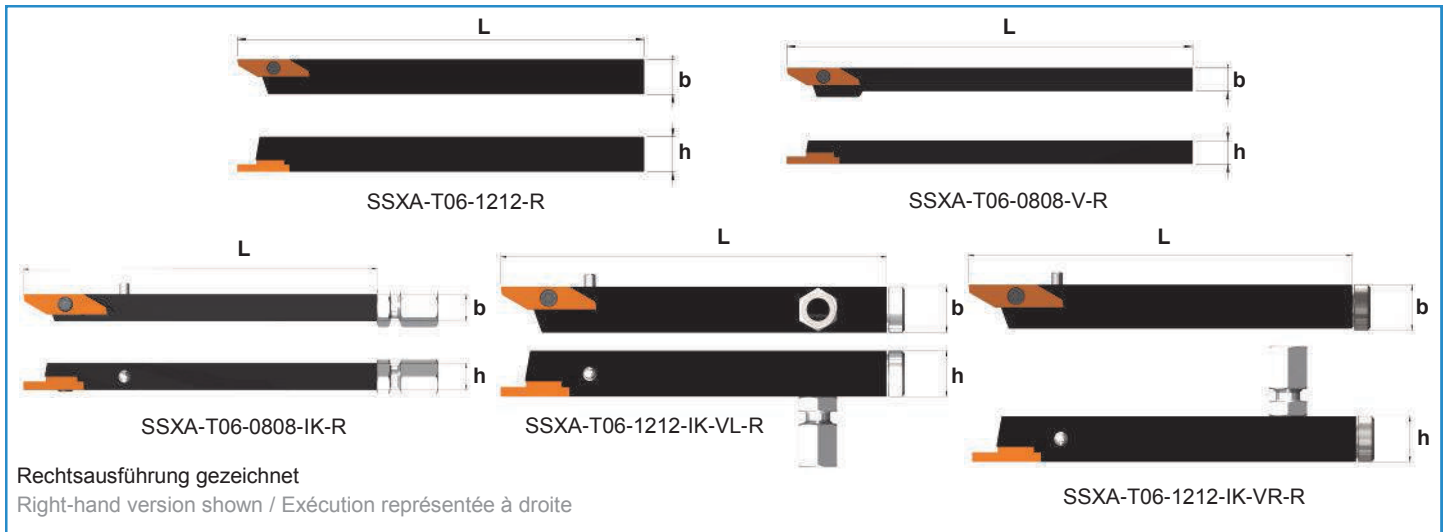




SSXA-T06 Halter

SSXA-T06 Tool Holders / SSXA-T06 porte-outils





Ohne Innenkühlung

Without Internal Coolant Supply / Sans canal de lubrification

RECHTS Art. Nr. Right-hand item no. Réf. droite	LINKS Art. Nr. Left-hand item no. Réf. gauche	Bezeichnung Designation Désignation	h	b	L	Schraube Screw Vis	Schüssel Key Clef
103510	103509	SSXA-T06-0808-R/L	8	8	140	 102612 S-3080-30°	 103603 T8
107428	107453	SSXA-T06-0808-V-R/L	8	8	140		
103512	103511	SSXA-T06-1010-R/L	10	10	140		
103514	103513	SSXA-T06-1212-R/L	12	12	140		
103516	103515	SSXA-T06-1616-R/L	16	16	125		
149190	-	SSXA-T06-2020-R/L	20	20	125		
157691	-	SSXA-T06-2525-R/L	25	25	125		

Mit Innenkühlung

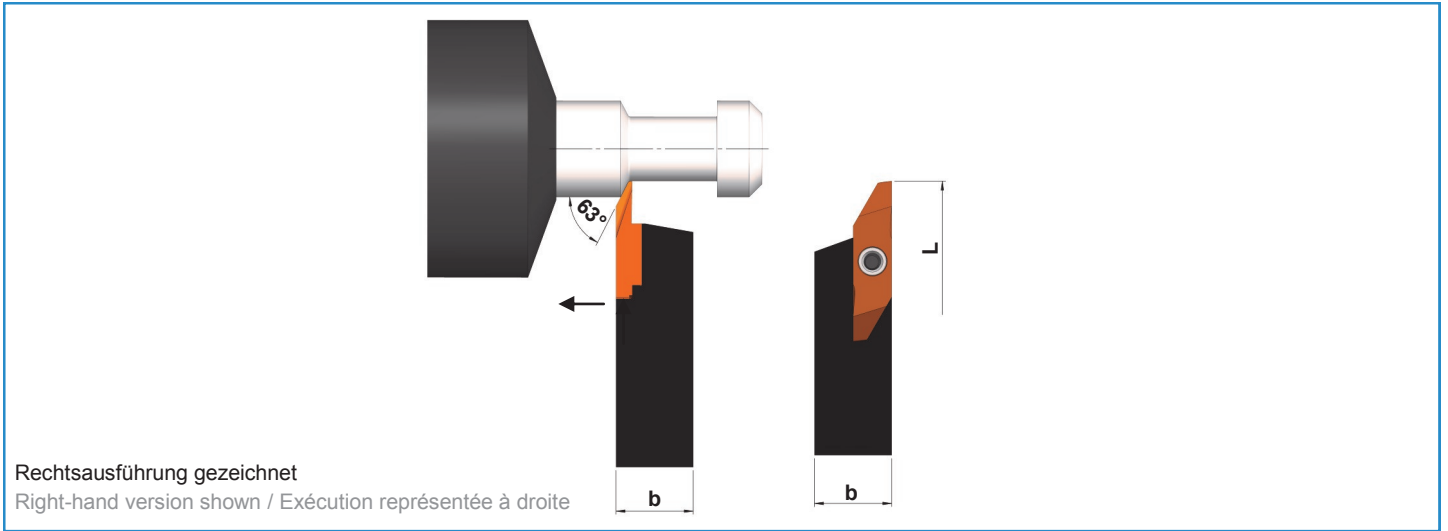
With Internal Coolant Supply / Avec canal de lubrification

RECHTS Art. Nr. Right-hand item no. Réf. à droite	LINKS Art. Nr. Left-hand item no. Réf. à gauche	Bezeichnung Designation Désignation	h	b	L	Schraube Screw Vis	Schüssel Key Clef
160189	160190	SSXA-T06-0808-IK-R/L	8	8	95	 102612 S-3080-30°	 103603 T8
127897	160183	SSXA-T06-1010-IK-R/L	10	10	95		
127896	139024	SSXA-T06-1212-IK-VR-R/L	12	12	95		
160207	160184	SSXA-T06-1212-IK-VL-R/L	12	12	95		
127898	139023	SSXA-T06-1616-IK-VR-R/L	16	16	95		
164326	-	SSXA-T06-1616-IK-VL-R/L	16	16	95		



SAEP-06 - Einstechen & Langdrehen

SAEP-06 - Grooving & Turning / SAEP-06 - plongée & chariotage



Rechter Halter mit rechter Platte - Linker Halter mit linker Platte

RH holder with RH insert - LH holder with LH insert / Porte-outil droit avec plaquette droite - porte-outil gauche avec plaquette gauche

RECHTS Art. Nr. RH item no. Réf. droite	LINKS Art. Nr. LH item no. Réf. gauche	Bezeichnung Designation Désignation	Breite Width Largeur	t _{max}	Radius	Beschichtung Coating Revêtement	Rechtsausführung Right-hand version Exécution droite
175456	-	NEW SAEP-06-20-02-0-R-G1A-BD3	1,5	3,2	0,2	BD3	
108886	114729	SAEP-06-25-05-SP-R/L-G1A-BD1	2,5	3,9	0,4	BD1	