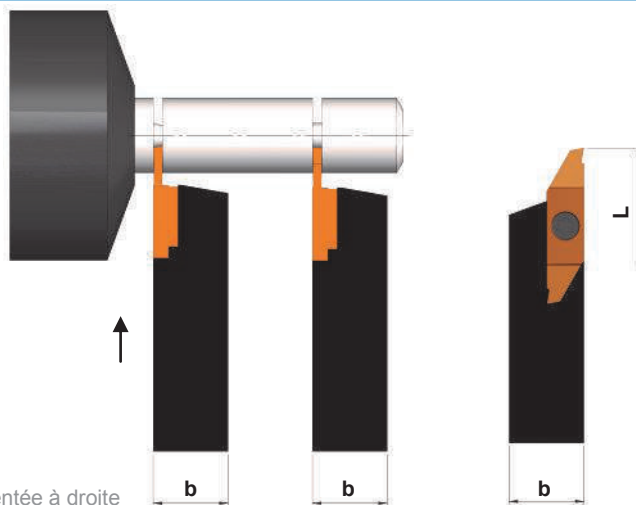


# SAAK-T06 - Abstechen

SAAK-T06 - Parting-off / SAAK-T06 - tronçonnage

SSXA-T06



Rechtsausführung gezeichnet

Right-hand version shown / Exécution représentée à droite

## Rechter Halter mit rechter Platte - Linker Halter mit linker Platte

RH holder with RH insert - LH holder with LH insert / Porte-outil droit avec plaquette droite - porte-outil gauche avec plaquette gauche

RECHTS Art. Nr. RH item no. Réf. droite	LINKS Art. Nr. LH item no. Réf. gauche	Bezeichnung Designation Désignation	Breite Width Largeur	tmax	Radius	Beschichtung Coating Revêtement	Rechtsausführung Right-hand version Exécution à droite
102685	102683	SAAK-T06-08-R/L-G1A-BD3	0,8	3,0	0	BD3	
102686	102684	SAAK-T06-08-R/L-G1A-FK	0,8	3,0	0	FK	
102701	102699	SAAK-T06-10-R/L-G1A-BD3	1,0	4,5	0	BD3	
102702	102700	SAAK-T06-10-R/L-G1A-FK	1,0	4,5	0	FK	
102721	102719	SAAK-T06-15-R/L-G1A-BD3	1,5	6,2	0	BD3	
102722	102720	SAAK-T06-15-R/L-G1A-FK	1,5	6,2	0	FK	
102741	102739	SAAK-T06-20-R/L-G1A-BD3	2,0	6,2	0	BD3	
102742	102740	SAAK-T06-20-R/L-G1A-FK	2,0	6,2	0	FK	
102697	102695	SAAK-T06-08-SP-R/L-G1A-BD3	0,8	3,0	0	BD3	
102698	102696	SAAK-T06-08-SP-R/L-G1A-FK	0,8	3,0	0	FK	
102717	102715	SAAK-T06-10-SP-R/L-G1A-BD3	1,0	4,5	0	BD3	
102718	102716	SAAK-T06-10-SP-R/L-G1A-FK	1,0	4,5	0	FK	
102737	102735	SAAK-T06-15-SP-R/L-G1A-BD3	1,5	6,2	0	BD3	
102738	102736	SAAK-T06-15-SP-R/L-G1A-FK	1,5	6,2	0	FK	
102757	102755	SAAK-T06-20-SP-R/L-G1A-BD3	2,0	6,2	0	BD3	
102758	102756	SAAK-T06-20-SP-R/L-G1A-FK	2,0	6,2	0	FK	



# SAAK-T06 - Abstechen

SAAK-T06 - Parting-off / SAAK-T06 - tronçonnage

## Rechter Halter mit rechter Platte - Linker Halter mit linker Platte

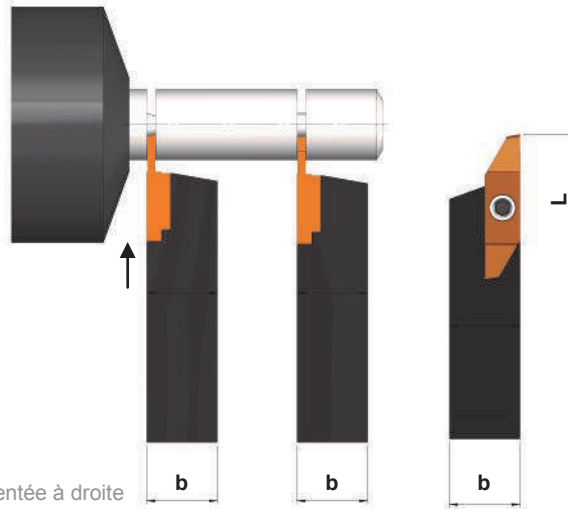
RH holder with RH insert - LH holder with LH insert / Porte-outil droit avec plaquette droite - porte-outil gauche avec plaquette gauche

RECHTS Art. Nr. RH item no. Réf. droite	LINKS Art. Nr. LH item no. Réf. gauche	Bezeichnung Designation Désignation	Breite Width Largeur	t <sub>max</sub>	Radius	Beschichtung Coating Revêtement	Rechtsausführung Right-hand version Exécution droite
102706	102704	SAAK-T06-10-S1-SP-R/L-G1A-BD3	1,0	4,5	0	BD3	
102705	102703	SAAK-T06-10-S1-SP-R/L-G1A-FK	1,0	4,5	0	FK	
102726	102724	SAAK-T06-15-S1-SP-R/L-G1A-BD3	1,5	6,2	0	BD3	
102725	102723	SAAK-T06-15-S1-SP-R/L-G1A-FK	1,5	6,2	0	FK	
102746	102744	SAAK-T06-20-S1-SP-R/L-G1A-BD3	2,0	6,2	0	BD3	
102745	166560	SAAK-T06-20-S1-SP-R/L-G1A-FK	2,0	6,2	0	FK	
166551	102687	SAAK-T06-08-S5-R/L-G1A-BD3	0,8	3,0	0	BD3	
102690	102688	SAAK-T06-08-S5-R/L-G1A-FK	0,8	3,0	0	FK	
102709	102707	SAAK-T06-10-S5-R/L-G1A-BD3	1,0	4,5	0	BD3	
102710	102708	SAAK-T06-10-S5-R/L-G1A-FK	1,0	4,5	0	FK	
102729	102727	SAAK-T06-15-S5-R/L-G1A-BD3	1,5	6,2	0	BD3	
102730	102728	SAAK-T06-15-S5-R/L-G1A-FK	1,5	6,2	0	FK	
102749	102747	SAAK-T06-20-S5-R/L-G1A-BD3	2,0	6,2	0	BD3	
102750	102748	SAAK-T06-20-S5-R/L-G1A-FK	2,0	6,2	0	FK	
102694	102692	SAAK-T06-08-S5-SP-R/L-G1A-BD3	0,8	3,0	0	BD3	
102693	102691	SAAK-T06-08-S5-SP-R/L-G1A-FK	0,8	3,0	0	FK	
102714	102712	SAAK-T06-10-S5-SP-R/L-G1A-BD3	1,0	4,5	0	BD3	
175451	102711	SAAK-T06-10-S5-SP-R/L-G1A-FK	1,0	4,5	0	FK	
102734	102732	SAAK-T06-15-S5-SP-R/L-G1A-BD3	1,5	6,2	0	BD3	
102733	102731	SAAK-T06-15-S5-SP-R/L-G1A-FK	1,5	6,2	0	FK	
166544	102752	SAAK-T06-20-S5-SP-R/L-G1A-BD3	2,0	6,2	0	BD3	
166545	102751	SAAK-T06-20-S5-SP-R/L-G1A-FK	2,0	6,2	0	FK	

SSXA-T06

# SAAK-06 - Abstechen

SAAK-06 - Parting-off / SAAK-06 - tronçonnage



Rechtsausführung gezeichnet  
Right-hand version shown / Exécution représentée à droite

## Rechter Halter mit rechter Platte - Linker Halter mit linker Platte

RH holder with RH insert - LH holder with LH insert / Porte-outil droit avec plaquette droite - porte-outil gauche avec plaquette gauche

RECHTS Art. Nr. RH item no. Réf. droite	LINKS Art. Nr. LH item no. Réf. gauche	Bezeichnung Designation Désignation	Breite Width Largeur	tmax	Radius	Beschichtung Coating Revêtement	Rechtsausführung Right-hand version Exécution droite
102632	-	SAAK-06-08-R-G1A-BD3	0,8	3,0	0	BD3	
102633	-	SAAK-06-08-R-G1A-FK	0,8	3,0	0	FK	
102646	102644	SAAK-06-10-R/L-G1A-BD3	1,0	4,5	0	BD3	
102647	102645	SAAK-06-10-R/L-G1A-FK	1,0	4,5	0	FK	
102658	102656	SAAK-06-15-R/L-G1A-BD3	1,5	6,2	0	BD3	
102659	102657	SAAK-06-15-R/L-G1A-FK	1,5	6,2	0	FK	
102673	102671	SAAK-06-20-R/L-G1A-BD3	2,0	6,2	0	BD3	
102674	102672	SAAK-06-20-R/L-G1A-FK	2,0	6,2	0	FK	
102636	102634	SAAK-06-08-SP-R/L-G1A-BD3	0,8	3,0	0	BD3	
102637	102635	SAAK-06-08-SP-R/L-G1A-FK	0,8	3,0	0	FK	
102654	102652	SAAK-06-10-SP-R/L-G1A-BD3	1,0	4,5	0	BD3	
102655	102653	SAAK-06-10-SP-R/L-G1A-FK	1,0	4,5	0	FK	
102666	102664	SAAK-06-15-SP-R/L-G1A-BD3	1,5	6,2	0	BD3	
102667	102665	SAAK-06-15-SP-R/L-G1A-FK	1,5	6,2	0	FK	
102681	102679	SAAK-06-20-SP-R/L-G1A-BD3	2,0	6,2	0	FK	
102682	102680	SAAK-06-20-SP-R/L-G1A-FK	2,0	6,2	0	BD3	

# SAAK-06 - Abstechen

SAAK-06 - Parting-off / SAAK-06 - tronçonnage

## Rechter Halter mit rechter Platte - Linker Halter mit linker Platte

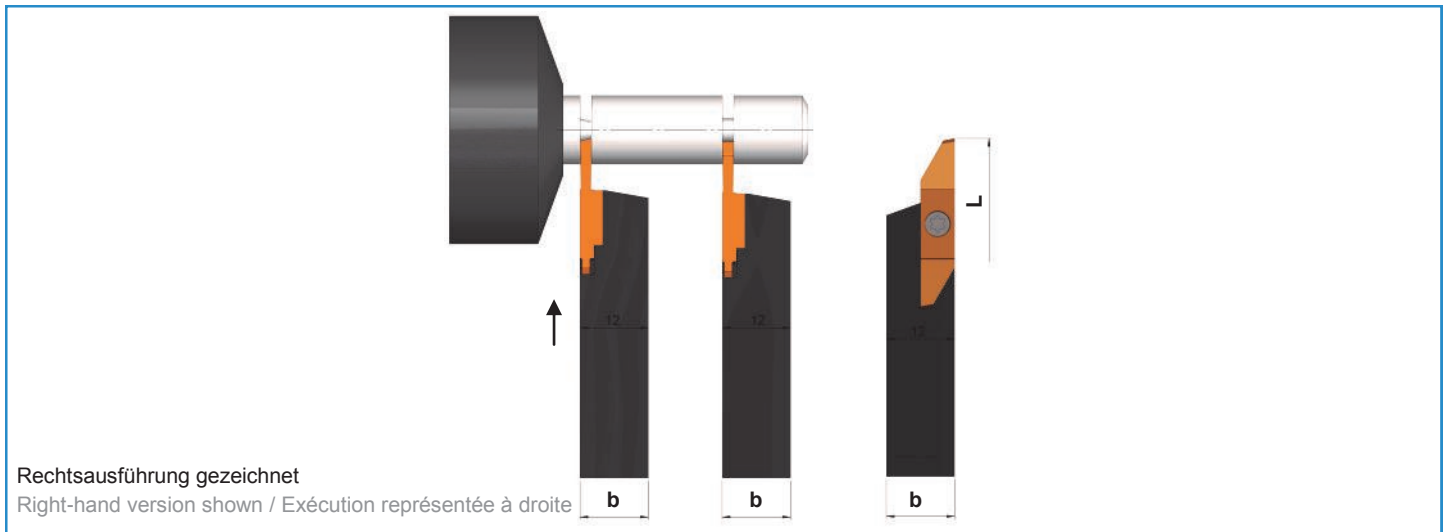
RH holder with RH insert - LH holder with LH insert / Porte-outil droit avec plaquette droite - porte-outil gauche avec plaquette gauche

RECHTS Art. Nr. RH item no. Réf. droite	LINKS Art. Nr. LH item no. Réf. gauche	Bezeichnung Designation Désignation	Breite Width Largeur	t <sub>max</sub>	Radius	Beschichtung Coating Revêtement	Rechtsausführung Right-hand version Exécution droite
102650	102648	SAAK-06-10-S1-SP-R/L-G1A-BD3	1,0	4,5	0	BD3	
102651	102649	SAAK-06-10-S1-SP-R/L-G1A-FK	1,0	4,5	0	FK	
102662	102660	SAAK-06-15-S1-SP-R/L-G1A-BD3	1,5	6,2	0	BD3	
102663	166608	SAAK-06-15-S1-SP-R/L-G1A-FK	1,5	6,2	0	FK	
102677	102675	SAAK-06-20-S1-SP-R/L-G1A-BD3	2,0	6,2	0	BD3	
102678	166609	SAAK-06-20-S1-SP-R/L-G1A-FK	2,0	6,2	0	FK	
166561	166593	SAAK-06-08-S5-R/L-G1A-BD3	0,8	3,0	0	BD3	
166562	166594	SAAK-06-08-S5-R/L-G1A-FK	0,8	3,0	0	FK	
166563	166595	SAAK-06-10-S5-R/L-G1A-BD3	1,0	4,5	0	BD3	
166564	166596	SAAK-06-10-S5-R/L-G1A-FK	1,0	4,5	0	FK	
166565	166597	SAAK-06-15-S5-R/L-G1A-BD3	1,5	6,2	0	BD3	
166566	166598	SAAK-06-15-S5-R/L-G1A-FK	1,5	6,2	0	FK	
153854	166599	SAAK-06-20-S5-R/L-G1A-BD3	2,0	6,2	0	BD3	
166567	166600	SAAK-06-20-S5-R/L-G1A-FK	2,0	6,2	0	FK	
166570	166601	SAAK-06-08-S5-SP-R/L-G1A-BD3	0,8	3,0	0	BD3	
166569	166602	SAAK-06-08-S5-SP-R/L-G1A-FK	0,8	3,0	0	FK	
160868	166603	SAAK-06-10-S5-SP-R/L-G1A-BD3	1,0	4,5	0	BD3	
166571	166604	SAAK-06-10-S5-SP-R/L-G1A-FK	1,0	4,5	0	FK	
122995	124657	SAAK-06-15-S5-SP-R/L-G1A-BD3	1,5	6,2	0	BD3	
166572	166605	SAAK-06-15-S5-SP-R/L-G1A-FK	1,5	6,2	0	FK	
166574	166606	SAAK-06-20-S5-SP-R/L-G1A-BD3	2,0	6,2	0	BD3	
166573	166607	SAAK-06-20-S5-SP-R/L-G1A-FK	2,0	6,2	0	FK	

SSXA-06

# SAAK-F08 - Abstechen

SAAK-F08 - Parting-off / SAAK-F08 - tronçonnage



## Rechter Halter mit rechter Platte - Linker Halter mit linker Platte

RH holder with RH insert - LH holder with LH insert / Porte-outil droit avec plaquette droite - porte-outil gauche avec plaquette gauche

RECHTS Art. Nr. RH item no. Réf. droite	LINKS Art. Nr. LH item no. Réf. gauche	Bezeichnung Designation Désignation	Breite Width Largeur	t <sub>max</sub>	Radius	Beschichtung Coating Revêtement	Rechtsausführung Right-hand version Exécution droite
107630	107631	SAAK-F08-15-R/L-G1A-BD3	1,5	8,5	0	BD3	
107626	107627	SAAK-F08-15-R/L-G1A-FK	1,5	8,5	0	FK	
107448	107540	SAAK-F08-17-R/L-G1A-BD3	1,7	8,5	0	BD3	
107449	107542	SAAK-F08-20-R/L-G1A-BD3	2,0	8,5	0	BD3	
107622	-	SAAK-F08-20-R-G1A-FK	2,0	8,5	0	FK	
107632	107633	SAAK-F08-15-SP-R/L-G1A-BD3	1,5	8,5	0	BD3	
107628	-	SAAK-F08-15-SP-R-G1A-FK	1,5	8,5	0	FK	
107446	-	SAAK-F08-17-SP-R-G1A-BD3	1,7	8,5	0	BD3	
-	107621	SAAK-F08-17-SP-L-G1A-FK	1,7	8,5	0	FK	
107447	107543	SAAK-F08-20-SP-R/L-G1A-BD3	2,0	8,5	0	BD3	
107624	-	SAAK-F08-20-SP-R-G1A-FK	2,0	8,5	0	FK	

# SAAK-F08 - Abstechen

SAAK-F08 - Parting-off / SAAK-F08 - tronçonnage

## Rechter Halter mit rechter Platte - Linker Halter mit linker Platte

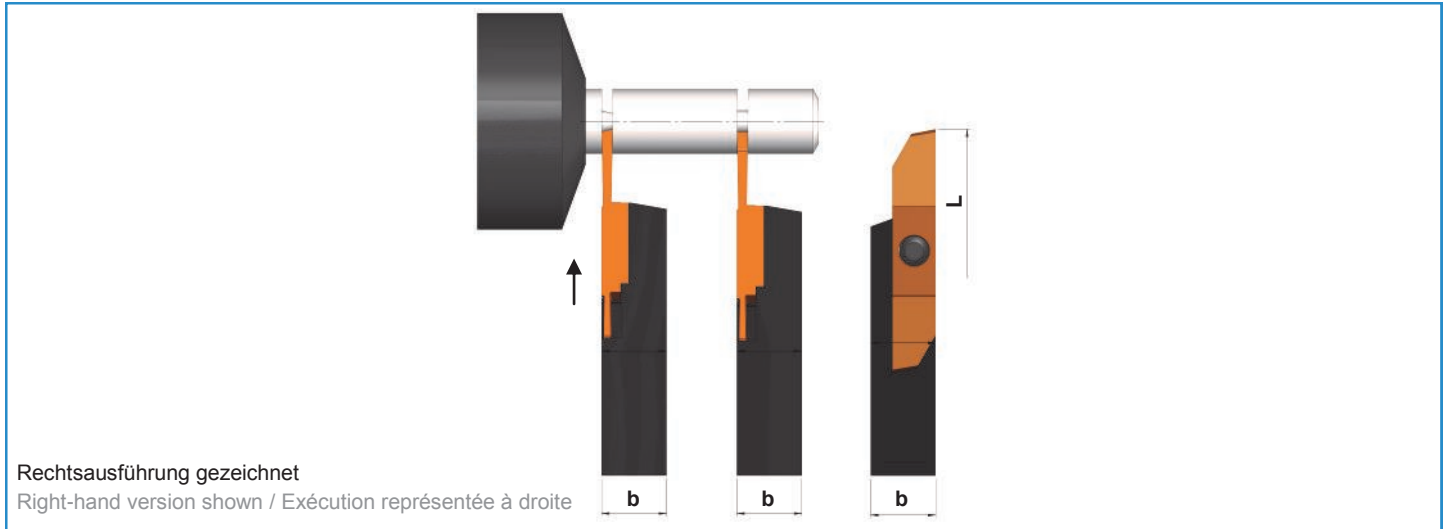
RH holder with RH insert - LH holder with LH insert / Porte-outil droit avec plaquette droite - porte-outil gauche avec plaquette gauche

RECHTS Art. Nr. RH item no. Réf. droite	LINKS Art. Nr. LH item no. Réf. gauche	Bezeichnung Designation Désignation	Breite Width Largeur	t <sub>max</sub>	Radius	Beschichtung Coating Revêtement	Rechtsausführung Right-hand version Exécution droite
107643	107644	SAAK-F08-15-S1-SP-R/L-G1A-BD3	1,5	8,5	0	BD3	
107637	107638	SAAK-F08-15-S1-SP-R/L-G1A-FK	1,5	8,5	0	FK	
-	142083	SAAK-F08-17-S1-SP-L-G1A-BD3	1,7	8,5	0	BD3	
107647	107648	SAAK-F08-20-S1-SP-R/L-G1A-BD3	2,0	8,5	0	BD3	
107641	-	SAAK-F08-20-S1-SP-R-G1A-FK	2,0	8,5	0	FK	
141622	107659	SAAK-F08-15-S5-R/L-G1A-BD3	1,5	8,5	0	BD3	
107658	107660	SAAK-F08-15-S5-R/L-G1A-FK	1,5	8,5	0	FK	
-	107667	SAAK-F08-20-S5-L-G1A-BD3	2,0	8,5	0	BD3	
107666	107668	SAAK-F08-20-S5-R/L-G1A-FK	2,0	8,5	0	FK	
107661	107663	SAAK-F08-15-S5-SP-R/L-G1A-BD3	1,5	8,5	0	BD3	
107662	-	SAAK-F08-15-S5-SP-R-G1A-FK	1,5	8,5	0	FK	
160182	107651	SAAK-F08-17-S5-SP-R/L-G1A-BD3	1,7	8,5	0	BD3	
107669	107671	SAAK-F08-20-S5-SP-R/L-G1A-BD3	2,0	8,5	0	BD3	

SSXA-F08

# SAAK-T08 - Abstechen

SAAK-T08 - Parting-off / SAAK-T08 - tronçonnage



## Rechter Halter mit rechter Platte - Linker Halter mit linker Platte

RH holder with RH insert - LH holder with LH insert / Porte-outil droit avec plaquette droite - porte-outil gauche avec plaquette gauche

RECHTS Art. Nr. RH item no. Réf. droite	LINKS Art. Nr. LH item no. Réf. gauche	Bezeichnung Designation Désignation	Breite Width Largeur	t <sub>max</sub>	Radius	Beschichtung Coating Revêtement	Rechtsausführung Right-hand version Exécution droite
114469	-	SAAK-T08-20-R-G1A-BD3	2,0	13	0	BD3	
102761	102759	SAAK-T08-25-R/L-G1A-BD3	2,5	13	0	BD3	
102762	102760	SAAK-T08-25-R/L-G1A-FK	2,5	13	0	FK	
102781	102779	SAAK-T08-30-R/L-G1A-BD3	3,0	13	0	BD3	
102782	-	SAAK-T08-30-R-G1A-FK	3,0	13	0	FK	
114475	114476	SAAK-T08-20-SP-R/L-G1A-BD3	2,0	13	0	BD3	
102777	102775	SAAK-T08-25-SP-R/L-G1A-BD3	2,5	13	0	BD3	
102778	102776	SAAK-T08-25-SP-R/L-G1A-FK	2,5	13	0	FK	
102797	-	SAAK-T08-30-SP-R-G1A-BD3	3,0	13	0	BD3	

# SAAK-T08 - Abstechen

SAAK-T08 - Parting-off / SAAK-T08 - tronçonnage

## Rechter Halter mit rechter Platte - Linker Halter mit linker Platte

RH holder with RH insert - LH holder with LH insert / Porte-outil droit avec plaquette droite - porte-outil gauche avec plaquette gauche

RECHTS Art. Nr. RH item no. Réf. droite	LINKS Art. Nr. LH item no. Réf. gauche	Bezeichnung Designation Désignation	Breite Width Largeur	t <sub>max</sub>	Radius	Beschichtung Coating Revêtement	Rechtsausführung Right-hand version Exécution droite
114477	-	SAAK-T08-20-R0.08-S1-SP-R-G1A-BD3	2,0	13	0,08	BD3	
102766	102764	SAAK-T08-25-S1-SP-R/L-G1A-BD3	2,5	13	0	BD3	
102765	102763	SAAK-T08-25-S1-SP-R/L-G1A-FK	2,5	13	0	FK	
102786	-	SAAK-T08-30-S1-SP-R-G1A-BD3	3,0	13	0	BD3	
102785	102783	SAAK-T08-30-S1-SP-R/L-G1A-FK	3,0	13	0	FK	
-	114472	SAAK-T08-20-S5-L-G1A-BD3	2,0	13	0	BD3	
102769	102767	SAAK-T08-25-S5-R/L-G1A-BD3	2,5	13	0	BD3	
102770	102768	SAAK-T08-25-S5-R/L-G1A-FK	2,5	13	0	FK	
102789	102787	SAAK-T08-30-S5-R/L-G1A-BD3	3,0	13	0	BD3	
102790	102788	SAAK-T08-30-S5-R/L-G1A-FK	3,0	13	0	FK	
-	102771	SAAK-T08-25-S5-SP-L-G1A-FK	2,5	13	0	FK	
102774	102772	SAAK-T08-25-S5-SP-R/L-G1A-BD3	2,5	13	0	BD3	
102794	102792	SAAK-T08-30-S5-SP-R/L-G1A-BD3	3,0	13	0	BD3	
-	102791	SAAK-T08-30-S5-SP-L-G1A-FK	3,0	13	0	FK	