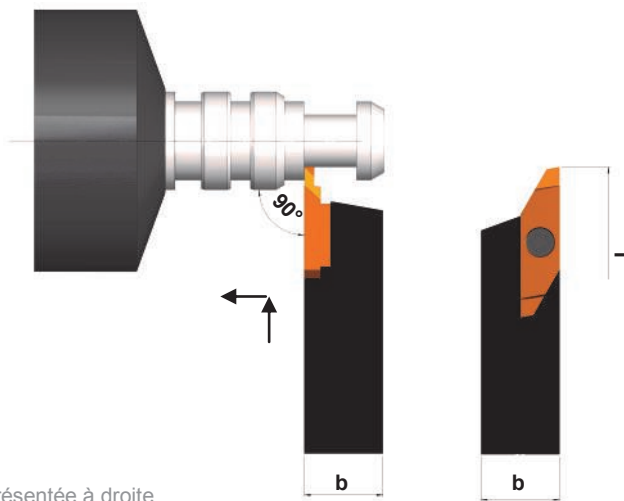


# SAEL-T06 - Einstechen & Langdrehen

SAEL-T06 - Grooving & Turning / SAEL-T06 - plongée & chariotage

SSXA-T06



Rechtsausführung gezeichnet  
Right-hand version shown / Exécution représentée à droite

## Rechter Halter mit rechter Platte - Linker Halter mit linker Platte

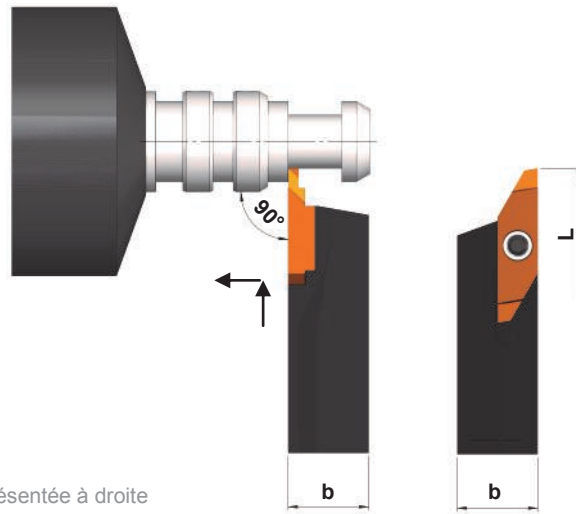
RH holder with RH insert - LH holder with LH insert / Porte-outil droit avec plaquette droite - porte-outil gauche avec plaquette gauche

RECHTS Art. Nr. RH item no. Réf. droite	LINKS Art. Nr. LH item no. Réf. gauche	Bezeichnung Designation Désignation	Breite Width Largeur	tmax	Radius	Beschichtung Coating Revêtement	Rechtsausführung Right-hand version Exécution droite
102813	102811	SAEL-T06-100-R/L-G1A-BD3	1,0	2,5	0	BD3	
102814	102812	SAEL-T06-100-R/L-G1A-FK	1,0	2,5	0	FK	
102817	102815	SAEL-T06-150-R/L-G1A-BD3	1,5	2,5	0	BD3	
102818	102816	SAEL-T06-150-R/L-G1A-FK	1,5	2,5	0	FK	
102821	102819	SAEL-T06-200-R/L-G1A-BD3	2,0	3,0	0	BD3	
102822	102820	SAEL-T06-200-R/L-G1A-FK	2,0	3,0	0	FK	
114462	-	SAEL-T06-100-R008-R-G1A-BD3	1,0	2,5	0,08	BD3	
114466	109554	SAEL-T06-150-R008-R/L-G1A-BD3	1,5	2,5	0,08	BD3	
112079	113748	SAEL-T06-200-R008-R/L-G1A-BD3	2,0	3,0	0,08	BD3	
174083	-	<b>NEW</b> SAEL-T06-150-0-01-R-G1A-BD3	1,5	2,5	0,1	BD3	
136025	136024	SAEL-T06-200-2SP-R/L-G1A-BD3	2,0	3,0	0	BD3	



# SAEL-06 - Einstechen & Langdrehen

SAEL-06 - Grooving & Turning / SAEL-06 - plongée & chariotage



Rechtsausführung gezeichnet  
Right-hand version shown / Exécution représentée à droite

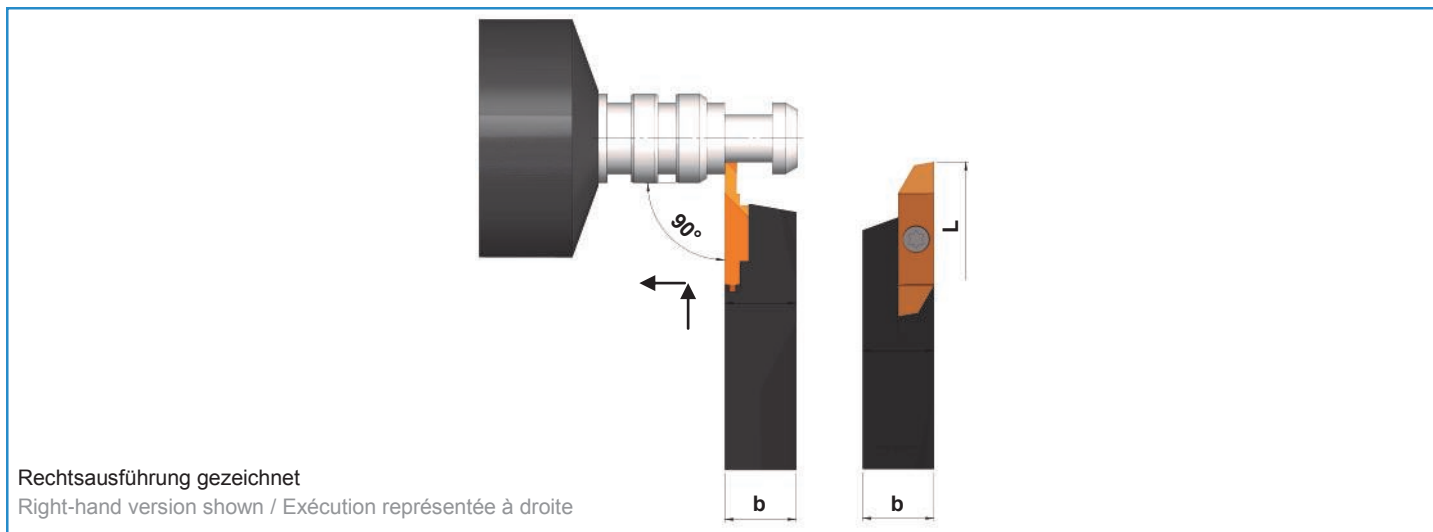
## Rechter Halter mit rechter Platte - Linker Halter mit linker Platte

RH holder with RH insert - LH holder with LH insert / Porte-outil droit avec plaquette droite - porte-outil gauche avec plaquette gauche

RECHTS Art. Nr. RH item no. Réf. droite	LINKS Art. Nr. LH item no. Réf. gauche	Bezeichnung Designation Désignation	Breite Width Largeur	t <sub>max</sub>	Radius	Beschichtung Coating Revêtement	Rechtsausführung Right-hand version Exécution droite
102802	102800	SAEL-06-100-R/L-G1A-BD3	1,0	2,5	0	BD3	
102801	102799	SAEL-06-100-R/L-G1A-FK	1,0	2,5	0	FK	
102806	102804	SAEL-06-150-R/L-G1A-BD3	1,5	2,5	0	BD3	
102805	102803	SAEL-06-150-R/L-G1A-FK	1,5	2,5	0	FK	
102810	102808	SAEL-06-200-R/L-G1A-BD3	2,0	3,0	0	BD3	
102809	102807	SAEL-06-200-R/L-G1A-FK	2,0	3,0	0	FK	
162558	-	SAEL-06-100-R008-R-G1A-BD3	1,0	2,5	0,08	BD3	
114467	109555	SAEL-06-150-R008-R/L-G1A-BD3	1,5	2,5	0,08	BD3	
112078	113749	SAEL-06-200-R008-R/L-G1A-BD3	2,0	3,0	0,08	BD3	
176216	-	<b>NEW</b> SAEL-06-150-0-01-R-G1A-BD3	1,5	2,5	0,1	BD3	
140800	150780	SAEL-06-200-2SP-R/L-G1A-BD3	2,0	3,0	0	BD3	

# SAEL-F08 - Einstechen & Langdrehen

SAEL-F08 - Grooving & Turning / SAEL-F08 - plongée & chariotage



## Rechter Halter mit rechter Platte - Linker Halter mit linker Platte

RH holder with RH insert - LH holder with LH insert / Porte-outil droit avec plaquette droite - porte-outil gauche avec plaquette gauche

RECHTS Art. Nr. RH item no. Réf. droite	LINKS Art. Nr. LH item no. Réf. gauche	Bezeichnung Designation Désignation	Breite Width Largeur	t <sub>max</sub>	Radius	Beschichtung Coating Revêtement	Rechtsausführung Right-hand version Exécution droite
113570	113571	SAEL-F08-150-R/L-G1A-BD3		4,5	0	BD3	
113572	-	SAEL-F08-150-R008-R-G1A-BD3		4,5	0,08	BD3	
109236	128130	SAEL-F08-200-R/L-G1A-BD3		5,0	0	BD3	
110858	128105	SAEL-F08-200-R008-R/L-G1A-BD3		5,0	0,08	BD3	

SSXA-F08