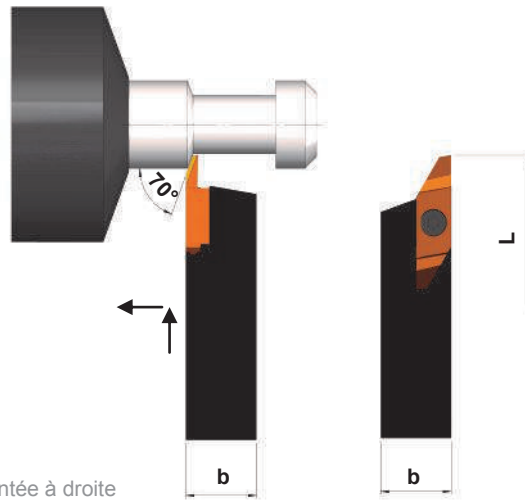


SAFW-T06 - Einstechen & Langdrehen

SAFW-T06 - Grooving & Turning / SAFW-T06 - plongée & chariotage

SSXA-T06



Rechtsausführung gezeichnet
Right-hand version shown / Exécution représentée à droite

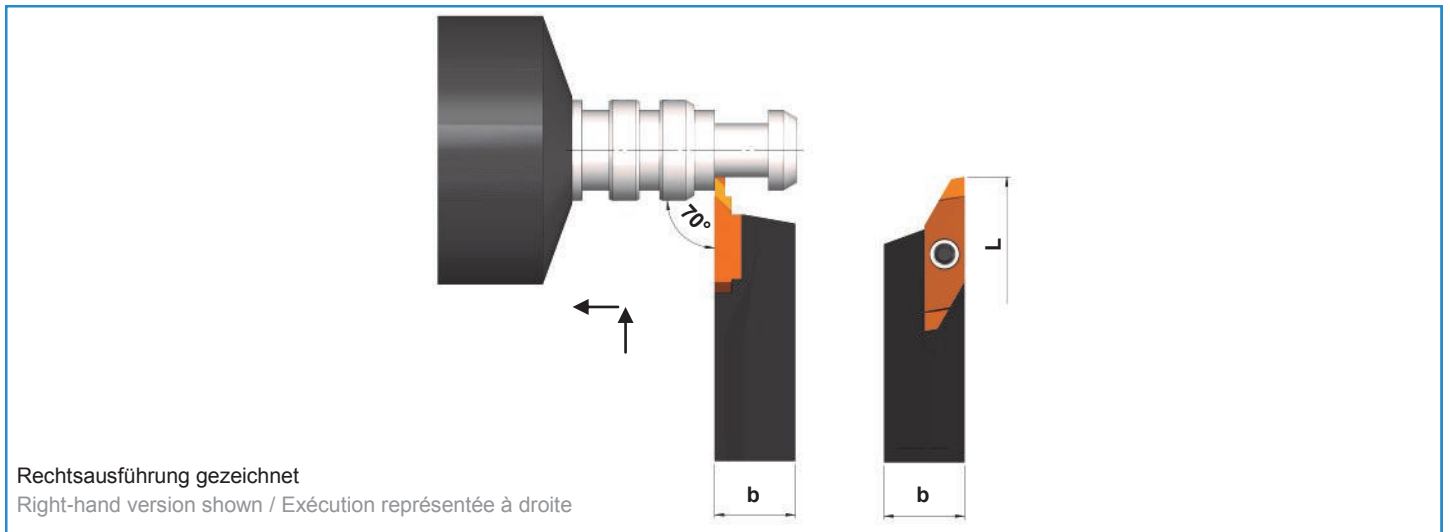
Rechter Halter mit rechter Platte - Linker Halter mit linker Platte

RH holder with RH insert - LH holder with LH insert / Porte-outil droit avec plaquette droite - porte-outil gauche avec plaquette gauche

RECHTS Art. Nr. RH item no. Réf. droite	LINKS Art. Nr. LH item no. Réf. gauche	Bezeichnung Designation Désignation	Breite Width Largeur	t _{max}	Radius	Beschichtung Coating Revêtement	Rechtsausführung Right-hand version Exécution droite
102837	102835	SAFW-T06-20-08-R/L-G1A-BD3	2,0	5,0	0	BD3	
102838	102836	SAFW-T06-20-08-R/L-G1A-FK	2,0	5,0	0	FK	
102841	102839	SAFW-T06-20-08-SP-R/L-G1A-BD3	2,0	5,0	0	BD3	
102842	102840	SAFW-T06-20-08-SP-R/L-G1A-FK	2,0	5,0	0	FK	

SAFW-06 - Einstechen & Langdrehen

SAFW-06 - Grooving & Turning / SAFW-06 - plongée & chariotage



Rechter Halter mit rechter Platte - Linker Halter mit linker Platte

RH holder with RH insert - LH holder with LH insert / Porte-outil droit avec plaquette droite - porte-outil gauche avec plaquette gauche

RECHTS Art. Nr. RH item no. Réf. droite	LINKS Art. Nr. LH item no. Réf. gauche	Bezeichnung Designation Désignation	Breite Width Largeur	t _{max}	Radius	Beschichtung Coating Revêtement	Rechtsausführung Right-hand version Exécution droite
102830	102828	SAFW-06-20-08-R/L-G1A-BD3	2,0	5,0	0	BD3	
102829	160395	SAFW-06-20-08-R/L-G1A-FK	2,0	5,0	0	FK	
102833	102831	SAFW-06-20-08-SP-R/L-G1A-BD3	2,0	5,0	0	BD3	
102834	102832	SAFW-06-20-08-SP-R/L-G1A-FK	2,0	5,0	0	FK	

SSXA-06