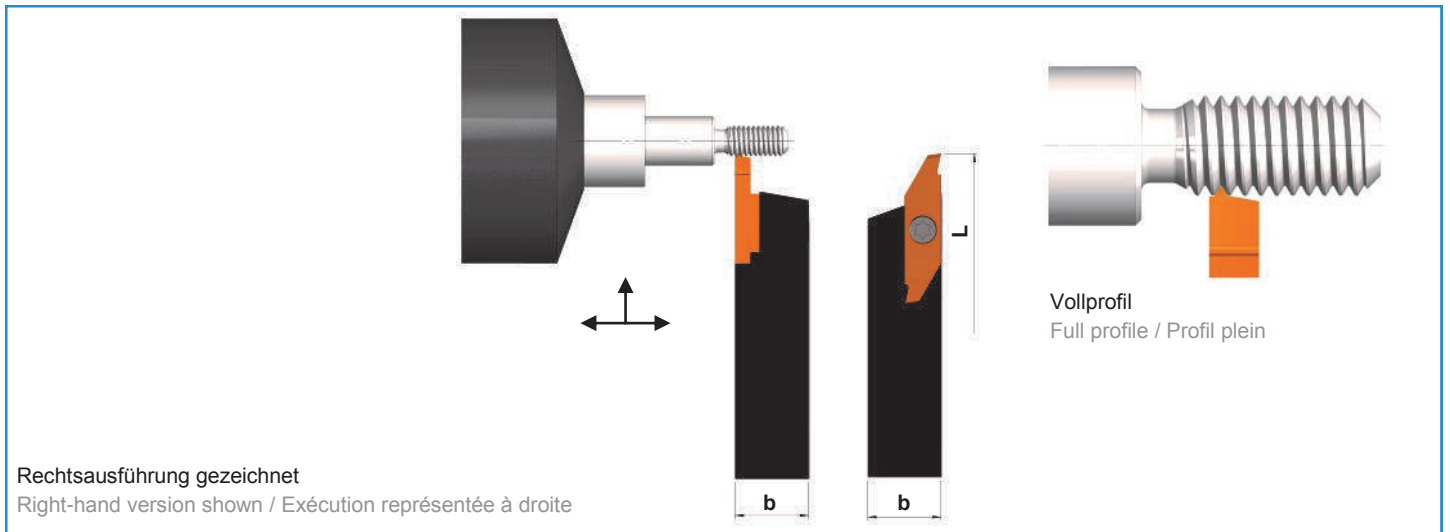


SAGSV-T06 - Gewindestreihen Vollprofil

SAGSV-T06 - Threading Full Profile / SAGS-T06 - filetage profil plein



Rechtsausführung gezeichnet
Right-hand version shown / Exécution représentée à droite

Rechter Halter mit rechter Platte - Linker Halter mit linker Platte

RH holder with RH insert - LH holder with LH insert / Porte-outil droit avec plaquette droite - porte-outil gauche avec plaquette gauche

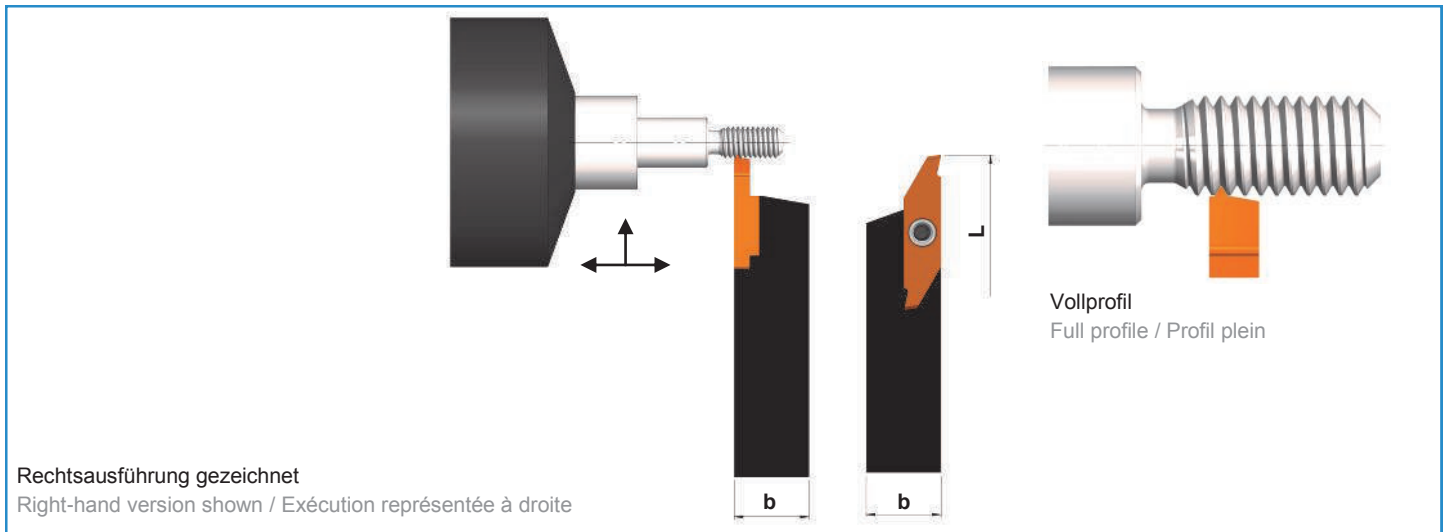
| RECHTS Art. Nr. RH item no. Réf. droite | LINKS Art. Nr. LH item no. Réf. gauche | Bezeichnung Designation Désignation | Steigungs- bereich Pitch Pas | h min. | y | Flanken- winkel Flank angle Angle du chanfrein | Beschichtung Coating Revêtement | Rechtsausführung Right-hand version Exécution droite |
|--|---|---|---------------------------------------|-----------|-----|--|---------------------------------------|--|
| 156893 | - | SAGSV-T06-60-0.35-R-G1A-BD1 | 0,35 | 0,22 | 0,4 | 60° | BD1 | |
| 147691 | 156894 | SAGSV-T06-60-0.4-R/L-G1A-BD1 | 0,4 | 0,25 | 0,4 | 60° | BD1 | |
| 108768 | 115405 | SAGSV-T06-60-0.5-R/L-G1A-BD1 | 0,5 | 0,31 | 0,4 | 60° | BD1 | |
| 147690 | - | SAGSV-T06-60-0.6-R-G1A-BD1 | 0,6 | 0,37 | 0,6 | 60° | BD1 | |
| 108767 | 115406 | SAGSV-T06-60-0.7-R/L-G1A-BD1 | 0,7 | 0,43 | 0,6 | 60° | BD1 | |
| 118679 | 115407 | SAGSV-T06-60-0.75-R/L-G1A-BD1 | 0,75 | 0,46 | 0,6 | 60° | BD1 | |
| 108622 | 115404 | SAGSV-T06-60-0.8-R/L-G1A-BD1 | 0,8 | 0,49 | 0,6 | 60° | BD1 | |
| 108387 | 110953 | SAGSV-T06-60-1.0-R/L-G1A-BD1 | 1,0 | 0,61 | 0,7 | 60° | BD1 | |
| 118665 | 109000 | SAGSV-T06-60-1.25-R/L-G1A-BD1 | 1,25 | 0,77 | 0,9 | 60° | BD1 | |
| 108388 | 171871 | SAGSV-T06-60-1.5-R/L-G1A-BD1 | 1,5 | 0,92 | 1,0 | 60° | BD1 | |
| 119635 | - | SAGSV-T06-60-2.0-R-G1A-BD1 | 2 | 1,23 | 1,3 | 60° | BD1 | |

Unbeschichtet auf Anfrage

Uncoated on demand / Sans revêtement sur demande

SAGSV-06 - Gewindestrehlen Vollprofil

SAGSV-06 - Threading Full Profile / SAGSV-06 - filetage profil plein



Rechter Halter mit rechter Platte - Linker Halter mit linker Platte

RH holder with RH insert - LH holder with LH insert / Porte-outil droit avec plaquette droite - porte-outil gauche avec plaquette gauche

| RECHTS Art. Nr. RH item no. Réf. droite | LINKS Art. Nr. LH item no. Réf. gauche | Bezeichnung Designation Désignation | Steigungs- bereich pitch pas | h min. | y | Flanken- winkel Flank angle Angle du chanfrein | Beschichtung Coating Revêtement | Rechtsausführung Right-hand version Exécution droite |
|--|---|---|---------------------------------------|--------|-----|--|---------------------------------------|--|
| 156896 | 156897 | SAGSV-06-60-0.35-R/L-G1A-BD1 | 0,35 | 0,22 | 0,4 | 60° | BD1 | |
| 175467 | 175465 | SAGSV-06-60-0.4-R/L-G1A-BD1 | 0,4 | 0,25 | 0,4 | 60° | BD1 | |
| 118668 | 120654 | SAGSV-06-60-0.5-R/L-G1A-BD1 | 0,5 | 0,31 | 0,4 | 60° | BD1 | |
| 175466 | - | SAGSV-06-60-0.6-R-G1A-BD1 | 0,6 | 0,37 | 0,6 | 60° | BD1 | |
| 112826 | 170700 | SAGSV-06-60-0.7-R/L-G1A-BD1 | 0,7 | 0,43 | 0,6 | 60° | BD1 | |
| 118667 | 170694 | SAGSV-06-60-0.75-R/L-G1A-BD1 | 0,75 | 0,46 | 0,6 | 60° | BD1 | |
| 114488 | 170698 | SAGSV-06-60-0.8-R/L-G1A-BD1 | 0,8 | 0,49 | 0,6 | 60° | BD1 | |
| 108389 | 123814 | SAGSV-06-60-1.0-R/L-G1A-BD1 | 1,0 | 0,61 | 0,7 | 60° | BD1 | |
| 118666 | 170695 | SAGSV-06-60-1.25-R/L-G1A-BD1 | 1,25 | 0,77 | 0,9 | 60° | BD1 | |
| 108390 | 170696 | SAGSV-06-60-1.5-R/L-G1A-BD1 | 1,5 | 0,92 | 1,0 | 60° | BD1 | |

Unbeschichtet auf Anfrage

Uncoated on demand / Sans revêtement sur demande