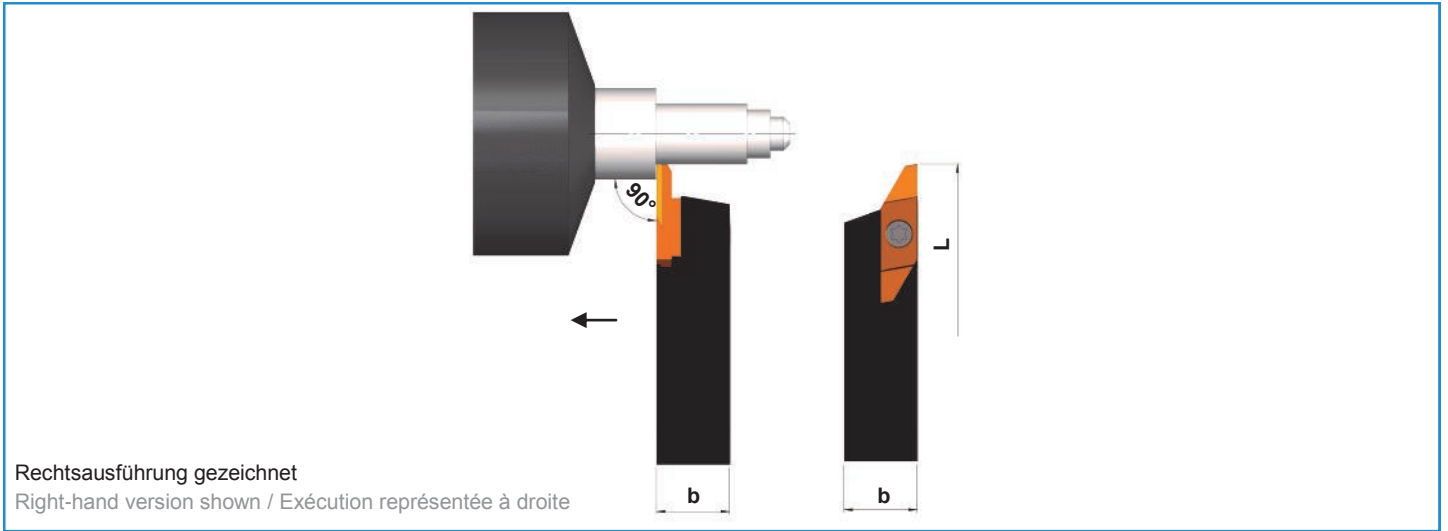


# SALP-T06 - Langdrehen

SALP-T06 - Turning / SALP-T06 - chariotage

SSXA-T06



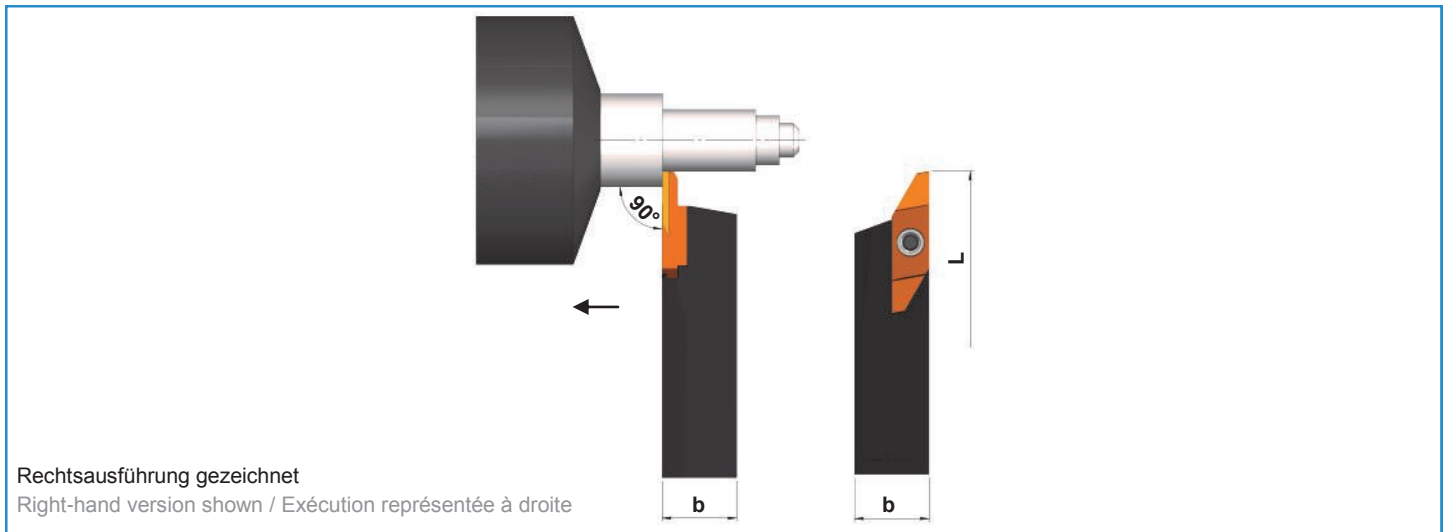
## Rechter Halter mit rechter Platte - Linker Halter mit linker Platte

RH holder with RH insert - LH holder with LH insert / Porte-outil droit avec plaquette droite - porte-outil gauche avec plaquette gauche

RECHTS Art. Nr. RH item no. Réf. droite	LINKS Art. Nr. LH item no. Réf. gauche	Bezeichnung Designation Désignation	Breite Width Largeur	t <sub>max</sub>	Radius	Beschichtung Coating Revêtement	Rechtsausführung Right-hand version Exécution droite
174082	-	<b>NEW</b> SALP-T06-20-05-01-R-G1A-BD3	2,0	5,5	0,1	BD3	
102911	102909	SALP-T06-25-00-R/L-G1A-BD3	2,5	5,2	0	BD3	
102912	102910	SALP-T06-25-00-R/L-G1A-FK	2,5	5,2	0	FK	
102919	102917	SALP-T06-25-02-R/L-G1A-BD3	2,5	5,2	0,2	BD3	
102920	102918	SALP-T06-25-02-R/L-G1A-FK	2,5	5,2	0,2	FK	
102915	102913	SALP-T06-25-00-SP-R/L-G1A-BD3	2,5	5,2	0	BD3	
102916	102914	SALP-T06-25-00-SP-R/L-G1A-FK	2,5	5,2	0	FK	
102923	102921	SALP-T06-25-02-SP-R/L-G1A-BD3	2,5	5,2	0,2	BD3	
102924	102922	SALP-T06-25-02-SP-R/L-G1A-FK	2,5	5,2	0,2	FK	

# SALP-06 - Langdrehen

SALP-06 - Turning / SALP-06 - chariotage



## Rechter Halter mit rechter Platte - Linker Halter mit linker Platte

RH holder with RH insert - LH holder with LH insert / Porte-outil droit avec plaquette droite - porte-outil gauche avec plaquette gauche

RECHTS Art. Nr. RH item no. Réf. droite	LINKS Art. Nr. LH item no. Réf. gauche	Bezeichnung Designation Désignation	Breite Width Largeur	t <sub>max</sub>	Radius	Beschichtung Coating Revêtement	Rechtsausführung Right-hand version Exécution droite
175459	-	<b>NEW</b> SALP-06-20-05-01-R-G1A-BD3	2,0	5,5	0,1	BD3	
102895	102893	SALP-06-25-00-R/L-G1A-BD3	2,5	5,2	0	BD3	
102896	102894	SALP-06-25-00-R/L-G1A-FK	2,5	5,2	0	FK	
102903	102901	SALP-06-25-02-R/L-G1A-BD3	2,5	5,2	0,2	BD3	
102904	102902	SALP-06-25-02-R/L-G1A-FK	2,5	5,2	0,2	FK	
102899	102897	SALP-06-25-00-SP-R/L-G1A-BD3	2,5	5,2	0	BD3	
102900	102898	SALP-06-25-00-SP-R/L-G1A-FK	2,5	5,2	0	FK	
102907	102905	SALP-06-25-02-SP-R/L-G1A-BD3	2,5	5,2	0,2	BD3	
102908	102906	SALP-06-25-02-SP-R/L-G1A-FK	2,5	5,2	0,2	FK	

SSXA-06