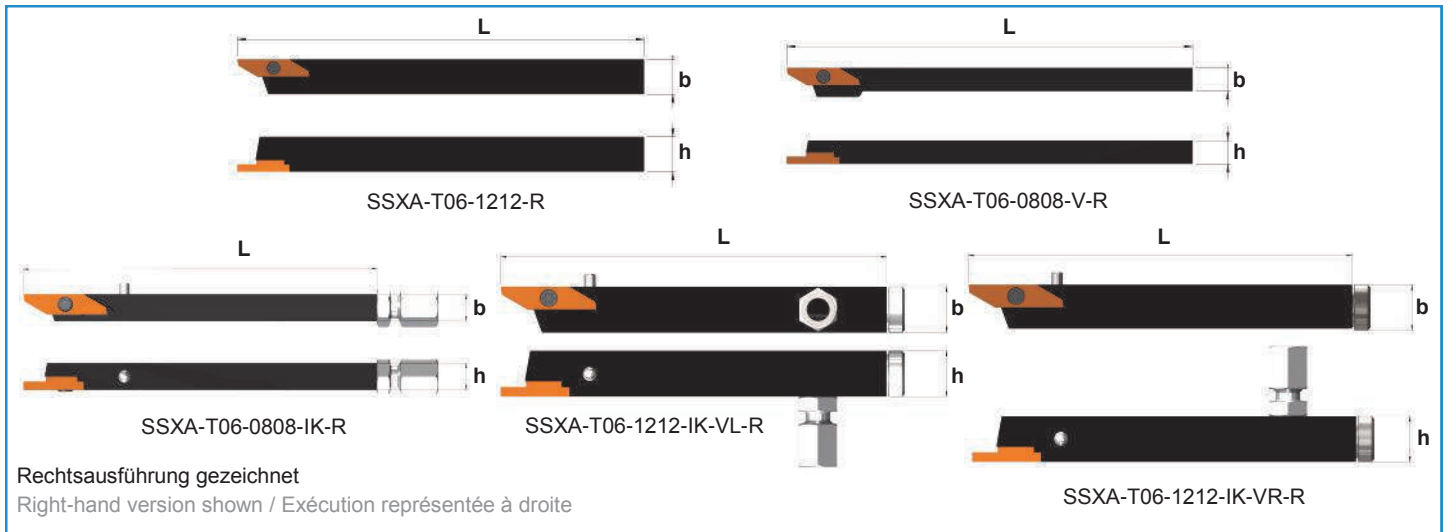




# SSXA-T06 Halter

SSXA-T06 Tool Holders / SSXA-T06 porte-outils





## Ohne Innenkühlung

Without Internal Coolant Supply / Sans canal de lubrification

RECHTS Art. Nr. Right-hand item no. Réf. droite	LINKS Art. Nr. Left-hand item no. Réf. gauche	Bezeichnung Designation Désignation	h	b	L	Schraube Screw Vis	Schüssel Key Clef
103510	103509	SSXA-T06-0808-R/L	8	8	140	 <b>102612</b> S-3080-30°	 <b>103603</b> T8
107428	107453	SSXA-T06-0808-V-R/L	8	8	140		
103512	103511	SSXA-T06-1010-R/L	10	10	140		
103514	103513	SSXA-T06-1212-R/L	12	12	140		
103516	103515	SSXA-T06-1616-R/L	16	16	125		
149190	-	SSXA-T06-2020-R/L	20	20	125		
157691	-	SSXA-T06-2525-R/L	25	25	125		

## Mit Innenkühlung

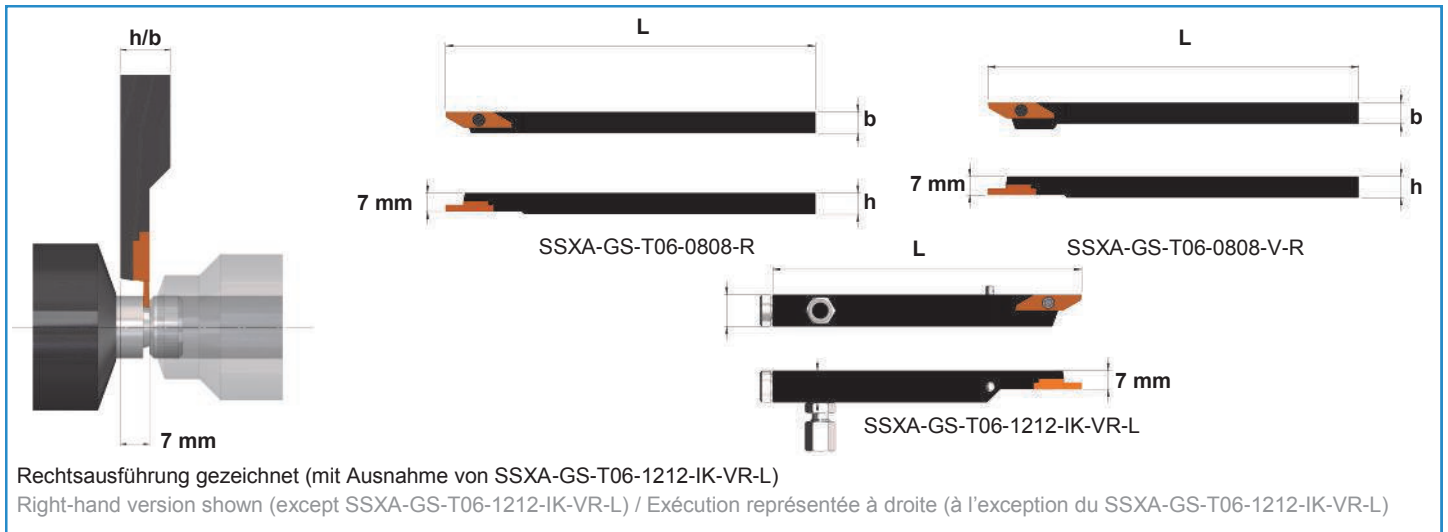
With Internal Coolant Supply / Avec canal de lubrification

RECHTS Art. Nr. Right-hand item no. Réf. à droite	LINKS Art. Nr. Left-hand item no. Réf. à gauche	Bezeichnung Designation Désignation	h	b	L	Schraube Screw Vis	Schüssel Key Clef
160189	160190	SSXA-T06-0808-IK-R/L	8	8	95	 <b>102612</b> S-3080-30°	 <b>103603</b> T8
127897	160183	SSXA-T06-1010-IK-R/L	10	10	95		
127896	139024	SSXA-T06-1212-IK-VR-R/L	12	12	95		
160207	160184	SSXA-T06-1212-IK-VL-R/L	12	12	95		
127898	139023	SSXA-T06-1616-IK-VR-R/L	16	16	95		
164326	-	SSXA-T06-1616-IK-VL-R/L	16	16	95		



# SSXA-GS-T06 Gegenspindelhalter

SSXA-GS-T06 Tool Holders for Subspindle / Porte-outils SSXA-GS-T06 pour contre-broche





Rechtsausführung gezeichnet (mit Ausnahme von SSXA-GS-T06-1212-IK-VR-L)

Right-hand version shown (except SSXA-GS-T06-1212-IK-VR-L) / Exécution représentée à droite (à l'exception du SSXA-GS-T06-1212-IK-VR-L)



## Ohne Innenkühlung

Without Internal Coolant Supply / Sans canal de lubrification

RECHTS Art. Nr. Right-hand item no. Réf. à droite	LINKS Art. Nr. Left-hand item no. Réf. à gauche	Bezeichnung Designation Désignation	h	b	L	Schraube Screw Vis	Schüssel Key Clef
103498	103497	SSXA-GS-T06-0808-R/L	8	8	140	 <b>102610</b> S-3070-30°	 <b>103603</b> T8
107571	107570	SSXA-GS-T06-0808-V-R/L	8	8	140		
103500	103499	SSXA-GS-T06-1010-R/L	10	10	140		
103502	103501	SSXA-GS-T06-1212-R/L	12	12	125		
107636	107635	SSXA-GS-T06-1616-R/L	16	16	125		

## Mit Innenkühlung

With Internal Coolant Supply / Avec canal de lubrification

RECHTS Art. Nr. Right-hand item no. Réf. à droite	LINKS Art. Nr. Left-hand item no. Réf. à gauche	Bezeichnung Designation Désignation	h	b	L	Schraube Screw Vis	Schüssel Key Clef
-	149919	SSXA-GS-T06-1212-IK-VR-L	12	12	110	 <b>102610</b> S-3070-30°	 <b>103603</b> T8

Der verjüngte Halter ermöglicht insbesondere bei größeren Halter-Querschnitten eine stabile Bearbeitung näher an der Hauptspindel, sowie bei kurzen Drehteilen eine sichere Aufnahme durch die Gegenspindel.

The slim holder allows a stable processing closer to the main spindle especially for large holder cross-sections, as well as secure fixing by the counter spindle for short workpieces.

Le porte-outil plus étroit permet un usinage stable plus près de la broche principale, en particulier pour des tailles de porte-outils plus grandes, ainsi que pour des pièces tournées courtes assurant une fixation sûre par la contre-broche.