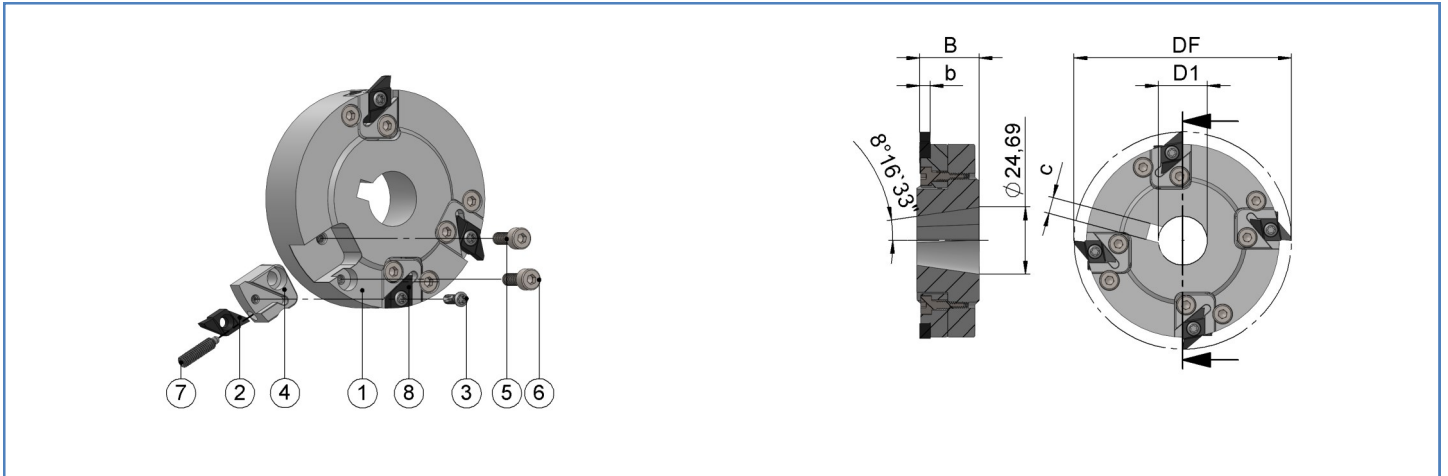


# PFV-146-1-R



## Grundhalter - Aufnahme Typ 5-1: Konisch mit Keilnut

Base holder - type 5: Conical with keyway / Support de base - type 5: Conique avec rainure de clavette

Art. Nr. Item no. Réf.	Bezeichnung Designation Désignation	Maschinentyp Machine type Type de machine	DF	D1	Konus Cone Cône	B	C	A	Drehrichtung Direction of rotation Sense de rotation	(2) Platte Insert Plaquette
111790	PFV-146-1-R	Tornos MD26-6	86	24,69	8°16'33"	23	6	-	R	<a href="#">SMP-08-400..</a> b = 4 t <sub>max</sub> = 4

## Ersatzteile

Spare Parts / Pièces de rechange

(3) Schraube Screw Vis		(4) Kassette Cartridge Cassette		(5) Schraube 1 Screw 1 Vis 1		(6) Schraube 2 Screw 2 Vis 2		(7) Stellschraube Adjusting screw Vis de réglage		(8) Auswuchtteil Balancing insert Plaqu. de balance	
Art. Nr. Item no. Réf.	Bez. Des. Dés.	Art. Nr. Item no. Réf.	Bez. Des. Dés.	Art. Nr. Item no. Réf.	Bez. Des. Dés.	Art. Nr. Item no. Réf.	Bez. Des. Dés.	Art. Nr. Item no. Réf.	Bez. Des. Dés.	Art. Nr. Item no. Réf.	Bez. Des. Dés.
107349	<a href="#">M3x8</a>	108845	<a href="#">PFV-08-19-R</a>	109072	<a href="#">PFV-M6x16</a>	108854	<a href="#">M4x16</a>	108850	<a href="#">PFV-M4x0,5x16</a>	103383	<a href="#">SMAT-08-N</a>
103594	<a href="#">T10</a>			108856	<a href="#">SW-5</a>	103200	<a href="#">SW-3</a>	107245	<a href="#">SW-2</a>		

