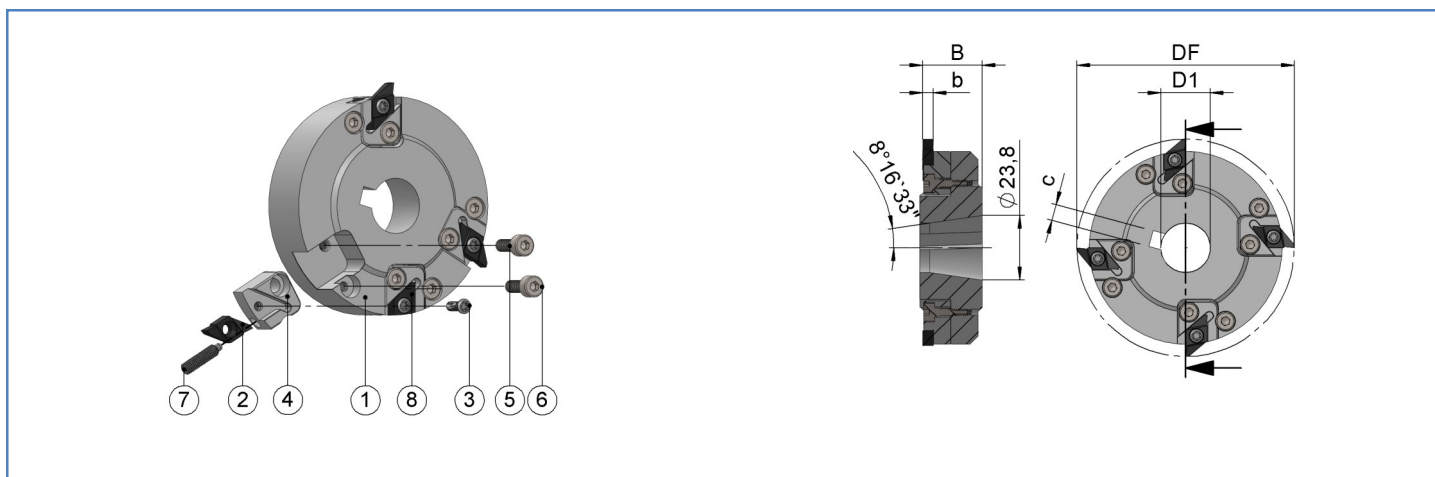


PFV-21-1-R



Grundhalter - Aufnahme Typ 7-1: Konisch mit Keilnut parallel zum Konus

Base holder - type 7: Conical with keyway parallel to cone / Support de base - type 7: Conique avec clavette parallèle au cône

Art. Nr. Item no. Réf.	Bezeichnung Designation Désignation	Maschinentyp Machine type Type de machine	DF	D1	Konus Cone Cône	B	C	A	Drehrichtung Direction of rotation Sense de rotation	(2) Platte Insert Plaquette
110893	PFV-21-1-R	Gildemeister Sprint65/ GM35/ GM42/ GMC35	98	25,7	8°32'	23	6	-	R	SMP-08-400.. b = 4 t _{max} = 4

Ersatzteile

Spare Parts / Pièces de rechange

(3) Schraube Screw Vis		(4) Kassette Cartridge Cassette		(5) Schraube 1 Screw 1 Vis 1		(6) Schraube 2 Screw 2 Vis 2		(7) Stellschraube Adjusting screw Vis de réglage		(8) Auswuchtteil Balancing insert Plaqu. de balance	
Art. Nr. Item no. Réf.	Bez. Des. Dés.	Art. Nr. Item no. Réf.	Bez. Des. Dés.	Art. Nr. Item no. Réf.	Bez. Des. Dés.	Art. Nr. Item no. Réf.	Bez. Des. Dés.	Art. Nr. Item no. Réf.	Bez. Des. Dés.	Art. Nr. Item no. Réf.	Bez. Des. Dés.
107349	M3x8	108845	PFV-08-19-R	109072	PFV-M6x16	108854	M4x16	108850	PFV-M4x0,5x16	103383	SMAT-08-N
103594	T10			108856	SW-5	103200	SW-3	107245	SW-2		

