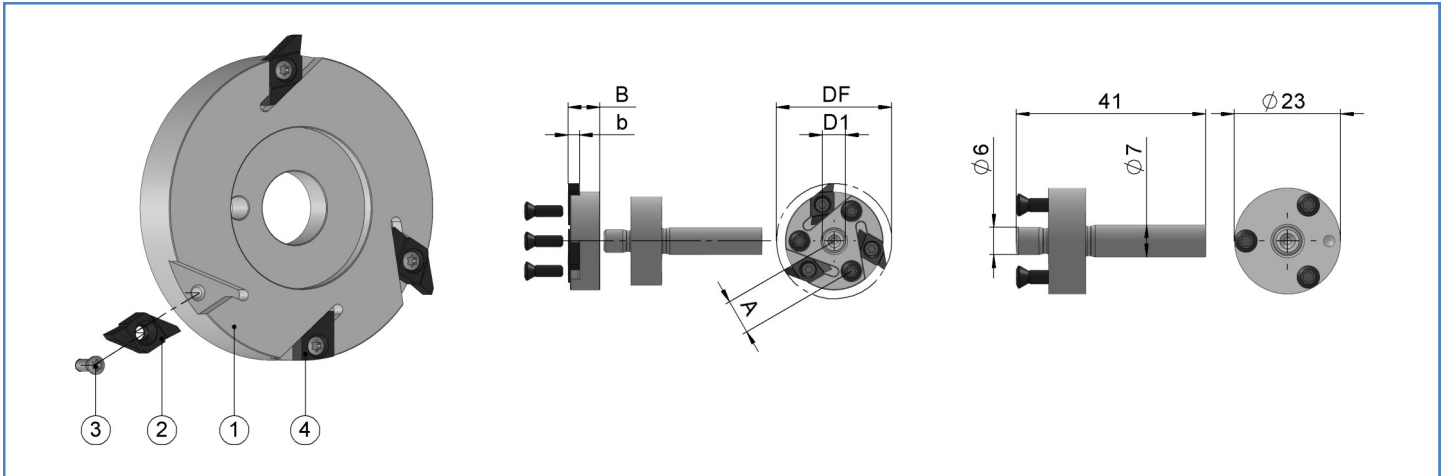


# SM-143-R



## Grundhalter - Aufnahme Typ 10: Zylindrisch mit Aufnahmeedorn

Base holder - type 10: Cylindrical with arbor / Support de base - type 10: Cylindrique avec arbre

Art. Nr. Item no. Réf.	Bezeichnung Designation Désignation	Maschinentyp Machine type Type de machine	DF	D1	b	t <sub>max</sub>	B	C	A	Drehrichtung Direction of rotation Sense de rotation
110214	SM-143-R	Citizen M12 / M16	30	6	3	2,2	8,0	-	9	R

## Ersatzteile

Spare Parts / Pièces de rechange

(2) Platte Insert Plaquette	(3) Schraube Screw Vis		(4) Auswuchtteil Balancing insert Plaqu. de balance		Aufnahmedorn Arbor Arbre		Schrauben für Aufnahmedorn Screws for arbor Vis pour l'arbre	
Bez. Des. Dés.	Art. Nr. Item no. Réf.	Bez. Des. Dés.	Art. Nr. Item no. Réf.	Bez. Des. Dés.	Art. Nr. Item no. Réf.	Bez. Des. Dés.	Art. Nr. Item no. Réf.	Bez. Des. Dés.
<a href="#">SMP-06-300..</a>	102608	<a href="#">S-253545</a>	103380	<a href="#">SMAT-06-N</a>	110216	<a href="#">CIT-004</a>	115980	<a href="#">M-3x10</a>
	103602	<a href="#">T7</a>					103594	<a href="#">T10</a>

