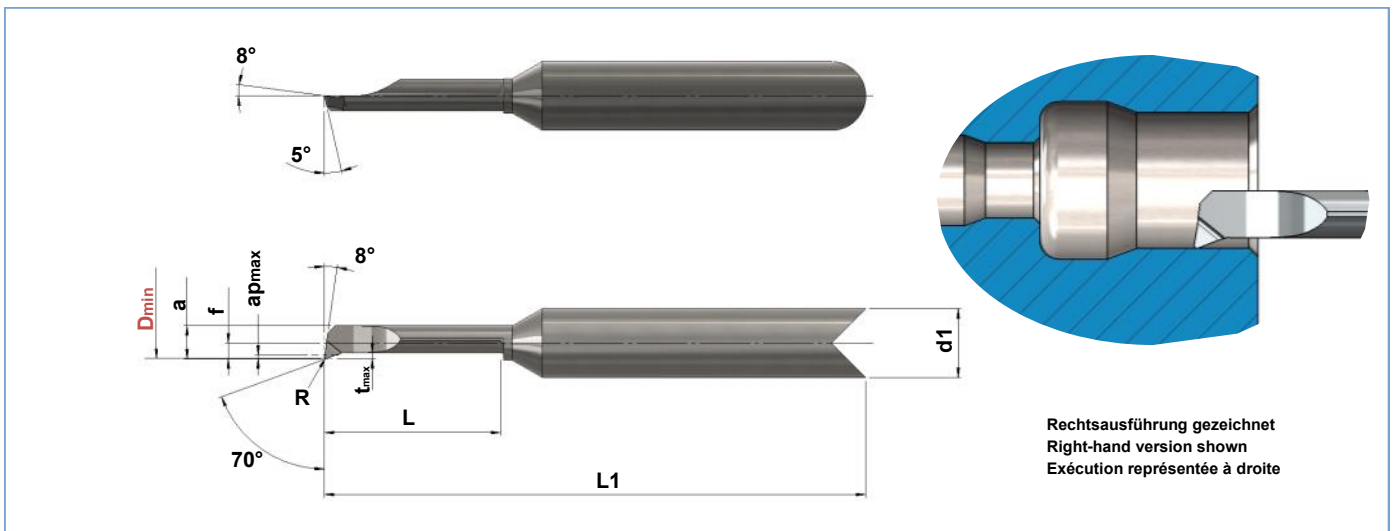
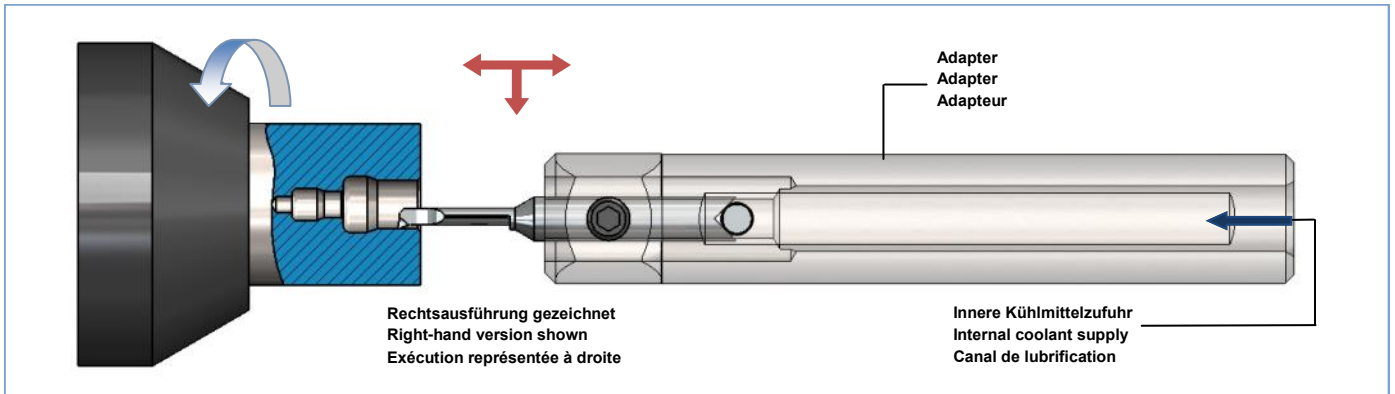


## MINIFIX-MFE-C

Innendrehen ab **Ø0,7mm**  
 Internal boring from  
 Alésage intérieur dès



Art. Nr. Item no. No. d'art.	Best. Nr. Ref. no. Réf.	D <sub>min</sub>	a <sub>pmax</sub>	t <sub>max</sub>	f	a	L	L1	d1	R	Beschichtung Coating Revêtement
108481	MFE-C-04-007-03-L-G1A-BD3	Ø0,7	0,04	0,1	0,3	0,65	3	28	4	0,04	BD3
108018	MFE-C-04-007-03-R-G1A-BD3	Ø0,7	0,04	0,1	0,3	0,65	3	28	4	0,04	BD3
161714	MFE-C-04-007-03-R-G1A-FK	Ø0,7	0,04	0,1	0,3	0,65	3	28	4	0,04	-
108734	MFE-C-04-01-05-L-G1A-BD3	Ø1	0,04	0,2	0,4	0,9	5	28	4	0,05	BD3
107355	MFE-C-04-01-05-R-G1A-BD3	Ø1	0,04	0,2	0,4	0,9	5	28	4	0,05	BD3
147226	MFE-C-04-01-05-R-G1A-FK	Ø1	0,04	0,2	0,4	0,9	5	28	4	0,05	-
108642	MFE-C-04-02-10-L-G1A-BD3	Ø2	0,1	0,2	0,9	1,9	10	31,6	4	0,05	BD3
107356	MFE-C-04-02-10-R-G1A-BD3	Ø2	0,1	0,2	0,9	1,9	10	31,6	4	0,05	BD3
147227	MFE-C-04-02-10-R-G1A-FK	Ø2	0,1	0,2	0,9	1,9	10	31,6	4	0,05	-
124941	MFE-C-04-03-15-L-G1A-BD3	Ø3	0,2	0,4	1,4	2,9	15	35,4	4	0,1	BD3
107357	MFE-C-04-03-15-R-G1A-BD3	Ø3	0,2	0,4	1,4	2,9	15	35,4	4	0,1	BD3
123646	MFE-C-04-03-15-R-G1A-FK	Ø3	0,2	0,4	1,4	2,9	15	35,4	4	0,1	-

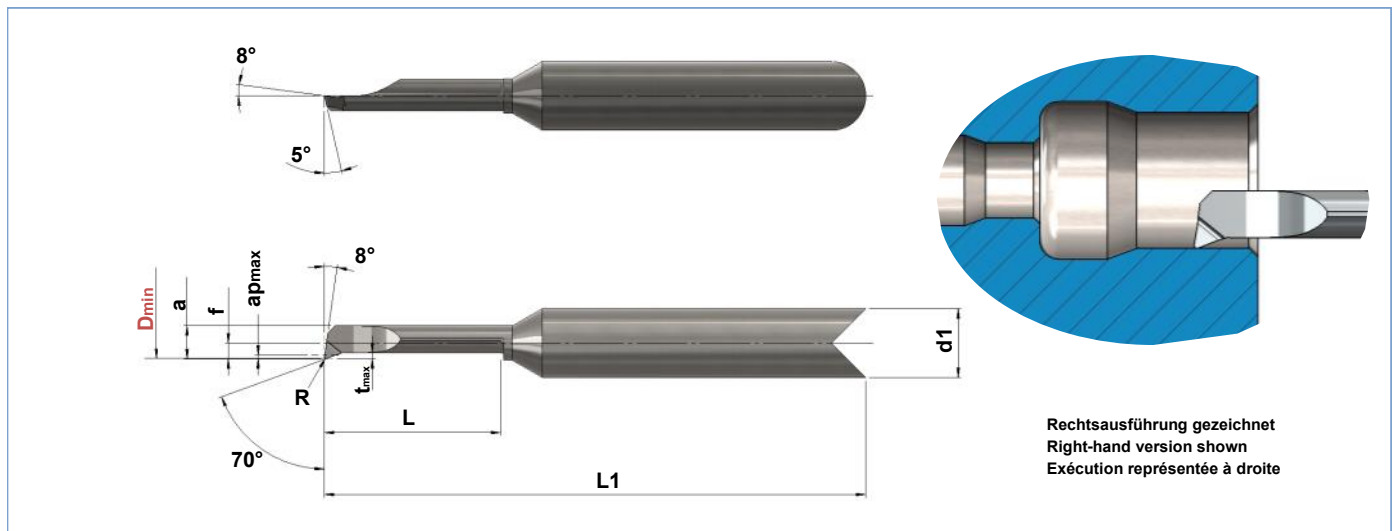
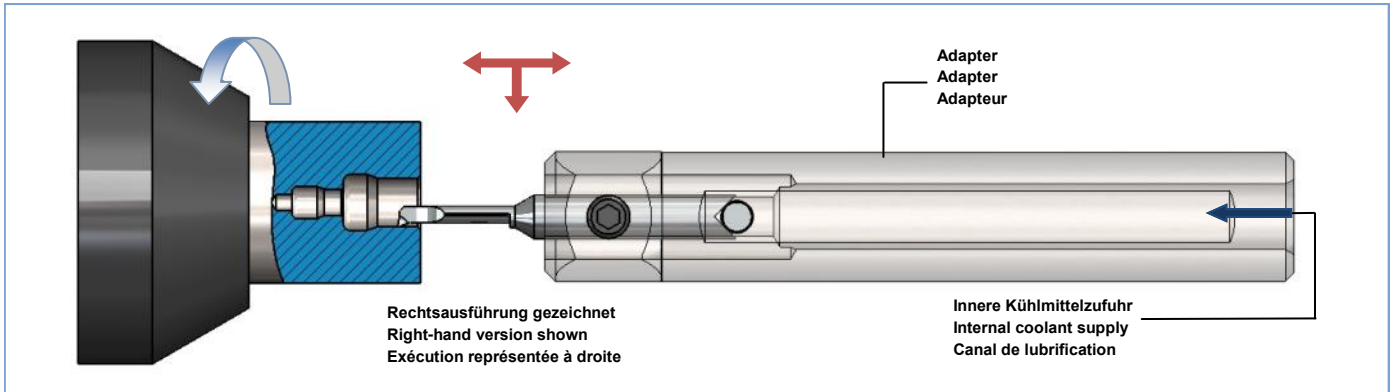
Andere Abmessungen, linke Ausführungen und Beschichtungen auf Anfrage

Other dimensions, left versions and Coatings on request / Autres dimensions, exécution gauche et Revêtements sur demande

## MINIFIX-MFE-C

Innendrehen ab  
 Internal boring from  
 Alésage intérieur dès

**Ø0,7mm**



Art. Nr. Item no. No. d'art.	Best. Nr. Ref. no. Réf.	D <sub>min</sub>	ap <sub>max</sub>	t <sub>max</sub>	f	a	L	L1	d1	R	Beschichtung Coating Revêtement
155499	MFE-C-04-04-20-L-G1A-BD3	Ø4	0,3	0,6	1,9	3,9	20	38,9	4	0,1	BD3
107358	MFE-C-04-04-20-R-G1A-BD3	Ø4	0,3	0,6	1,9	3,9	20	38,9	4	0,1	BD3
144667	MFE-C-04-04-20-R-G1A-FK	Ø4	0,3	0,6	1,9	3,9	20	38,9	4	0,1	-
153926	MFE-C-06-05-25-L-G1A-BD3	Ø5	0,4	0,7	2,4	4,9	25	46,3	6	0,15	BD3
107359	MFE-C-06-05-25-R-G1A-BD3	Ø5	0,4	0,7	2,4	4,9	25	46,3	6	0,15	BD3
130441	MFE-C-06-06-30-L-G1A-BD3	Ø6	0,5	0,8	2,9	5,9	30	49,9	6	0,2	BD3
161230	MFE-C-06-06-30-R-G1A-BD15	Ø6	0,5	0,8	2,9	5,9	30	49,9	6	0,2	BD15
107360	MFE-C-06-06-30-R-G1A-BD3	Ø6	0,5	0,8	2,9	5,9	30	49,9	6	0,2	BD3

Andere Abmessungen, linke Ausführungen und Beschichtungen auf Anfrage

Other dimensions, left versions and Coatings on request / Autres dimensions, exécution gauche et Revêtements sur demande