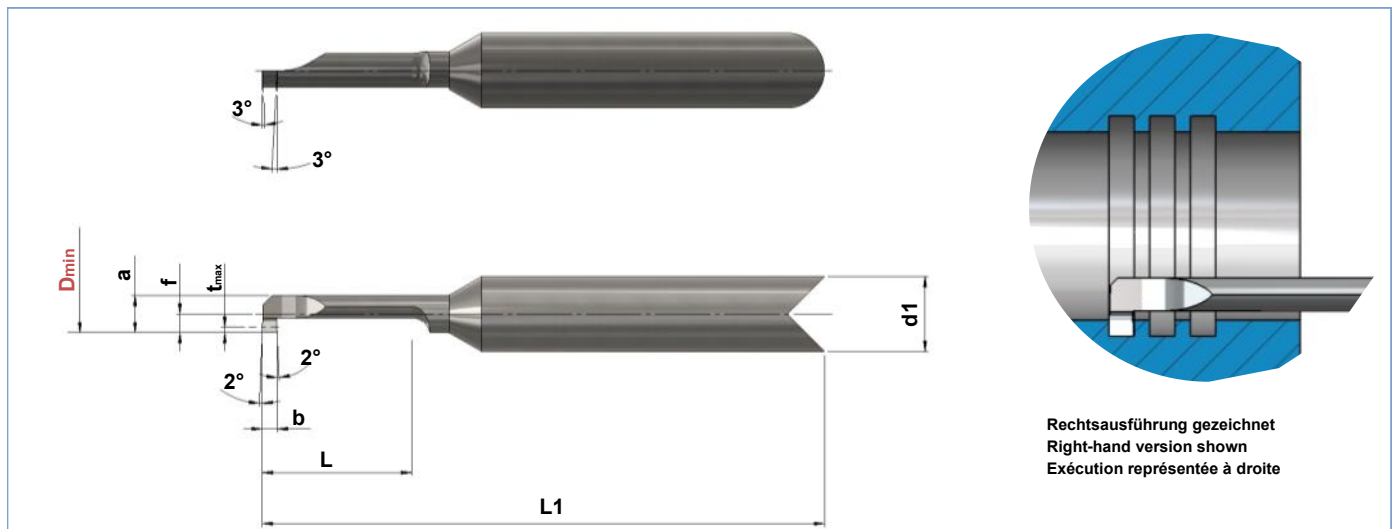
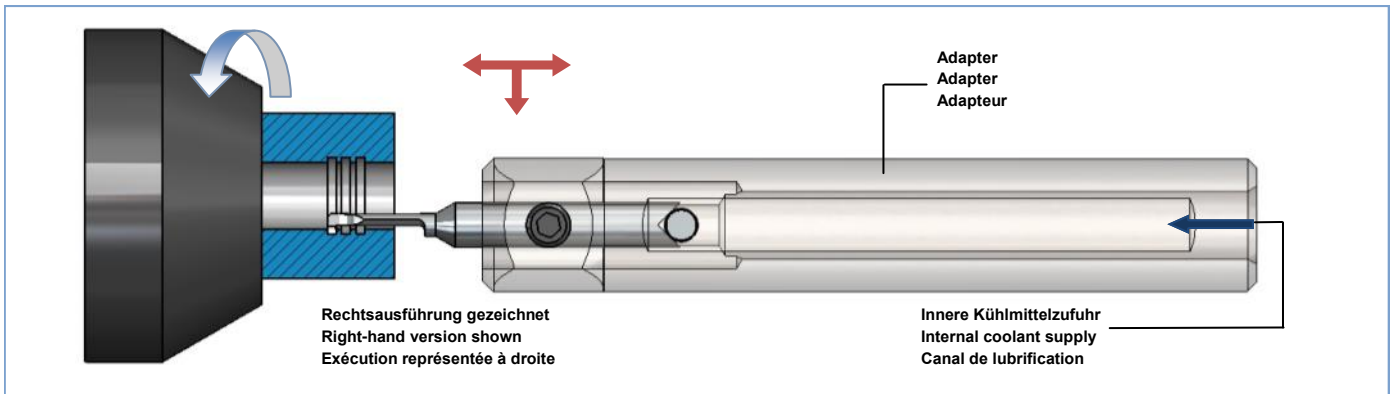


MINIFIX-MFE-G

Inneneinstechen ab **Ø2,0mm**
 Internal grooving from **Ø2,0mm**
 Plongée intérieure dès



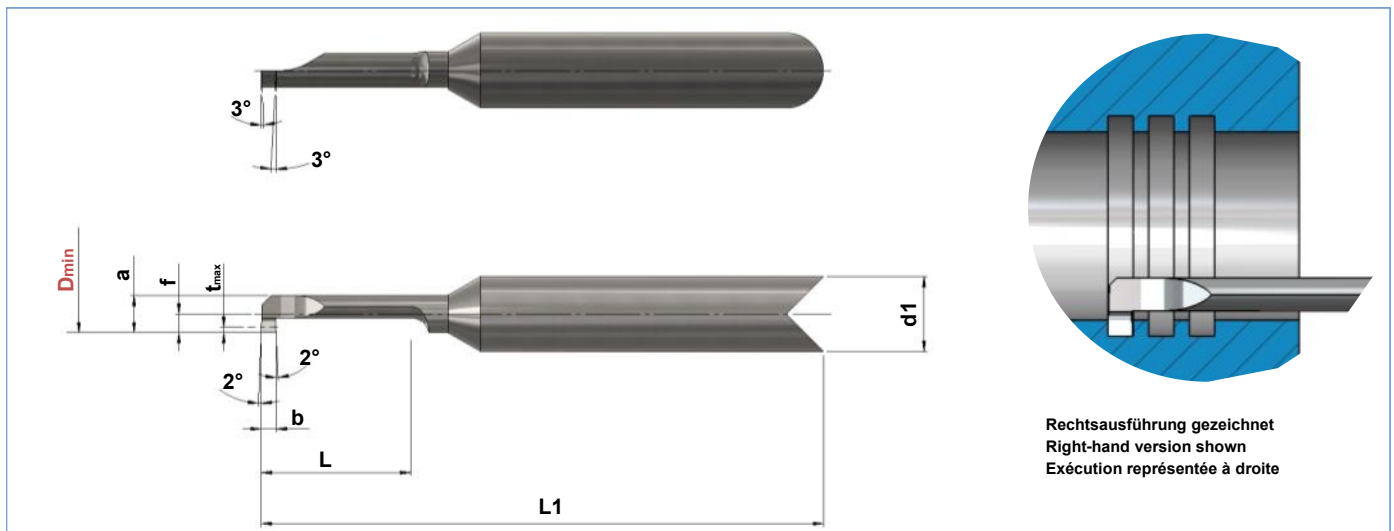
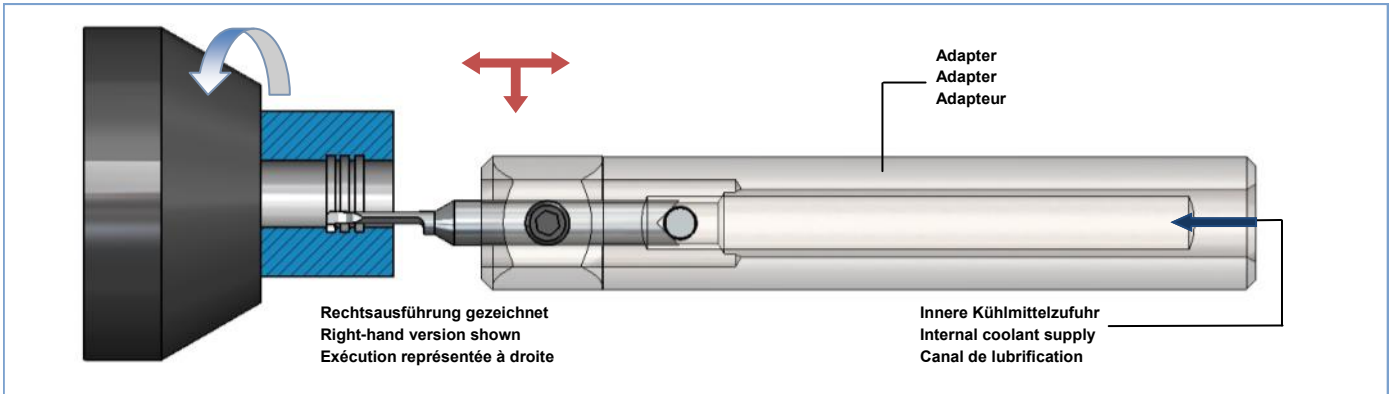
| Art. Nr. Item no. No. d'art. | Best. Nr. Ref. no. Réf. | D _{min} | b | t _{max} | f | a | L | L1 | d1 | Beschichtung Coating Revêtement |
|------------------------------------|-------------------------------|------------------|-----|------------------|-----|-----|----|------|----|---------------------------------------|
| 108552 | MFE-G-04-02-08-08-L-G1A-BD1 | Ø2 | 0,8 | 0,5 | 0,8 | 1,8 | 8 | 30,1 | 4 | BD1 |
| 107361 | MFE-G-04-02-08-08-R-G1A-BD1 | Ø2 | 0,8 | 0,5 | 0,8 | 1,8 | 8 | 30,1 | 4 | BD1 |
| 108505 | MFE-G-04-03-10-10-L-G1A-BD1 | Ø3 | 1,0 | 0,7 | 1,3 | 2,8 | 10 | 31,3 | 4 | BD1 |
| 107362 | MFE-G-04-03-10-10-R-G1A-BD1 | Ø3 | 1,0 | 0,7 | 1,3 | 2,8 | 10 | 31,3 | 4 | BD1 |
| 141697 | MFE-G-04-04-10-15-L-G1A-BD1 | Ø4 | 1,0 | 0,8 | 1,8 | 3,8 | 15 | 34,9 | 4 | BD1 |
| 107363 | MFE-G-04-04-10-15-R-G1A-BD1 | Ø4 | 1,0 | 0,8 | 1,8 | 3,8 | 15 | 34,9 | 4 | BD1 |
| 169277 | MFE-G-04-04-10-15-R-G1A-FK | Ø4 | 1,0 | 0,8 | 1,8 | 3,8 | 15 | 34,9 | 4 | - |
| 107364 | MFE-G-06-05-10-20-R-G1A-BD1 | Ø5 | 1,0 | 1,0 | 2,3 | 4,8 | 20 | 42,3 | 6 | BD1 |
| 164445 | MFE-G-06-05-10-20-R-G1A-FK | Ø5 | 1,0 | 1,0 | 2,3 | 4,8 | 20 | 42,3 | 6 | - |

Andere Abmessungen, linke Ausführungen und Beschichtungen auf Anfrage

Other dimensions, left versions and Coatings on request / Autres dimensions, exécution gauche et Revêtements sur demande

MINIFIX-MFE-G

Inneneinstechen ab **Ø2,0mm**
 Internal grooving from **Ø2,0mm**
 Plongée intérieure dès



| Art. Nr. Item no. No. d'art. | Best. Nr. Ref. no. Réf. | D _{min} | b | t _{max} | f | a | L | L1 | d1 | Beschichtung Coating Revêtement |
|------------------------------------|-------------------------------|------------------|-----|------------------|-----|-----|----|------|----|---------------------------------------|
| 107365 | MFE-G-06-05-15-20-R-G1A-BD1 | Ø5 | 1,5 | 1,0 | 2,3 | 4,8 | 20 | 42,3 | 6 | BD1 |
| 150698 | MFE-G-06-05-15-20-R-G1A-BD3 | Ø5 | 1,5 | 1,0 | 2,3 | 4,8 | 20 | 42,3 | 6 | BD3 |
| 107366 | MFE-G-06-05-20-20-R-G1A-BD1 | Ø5 | 2,0 | 1,0 | 2,3 | 4,8 | 20 | 42,3 | 6 | BD1 |
| 107367 | MFE-G-06-06-10-25-R-G1A-BD1 | Ø6 | 1,0 | 1,8 | 2,8 | 5,8 | 25 | 45,9 | 6 | BD1 |
| 108704 | MFE-G-06-06-15-25-L-G1A-BD1 | Ø6 | 1,5 | 1,8 | 2,8 | 5,8 | 25 | 45,9 | 6 | BD1 |
| 107368 | MFE-G-06-06-15-25-R-G1A-BD1 | Ø6 | 1,5 | 1,8 | 2,8 | 5,8 | 25 | 45,9 | 6 | BD1 |
| 141712 | MFE-G-06-06-20-25-L-G1A-BD1 | Ø6 | 2,0 | 1,8 | 2,8 | 5,8 | 25 | 45,9 | 6 | BD1 |
| 107369 | MFE-G-06-06-20-25-R-G1A-BD1 | Ø6 | 2,0 | 1,8 | 2,8 | 5,8 | 25 | 45,9 | 6 | BD1 |
| | | | | | | | | | | |
| | | | | | | | | | | |
| | | | | | | | | | | |
| | | | | | | | | | | |

Andere Abmessungen, linke Ausführungen und Beschichtungen auf Anfrage

Other dimensions, left versions and Coatings on request / Autres dimensions, exécution gauche et Revêtements sur demande