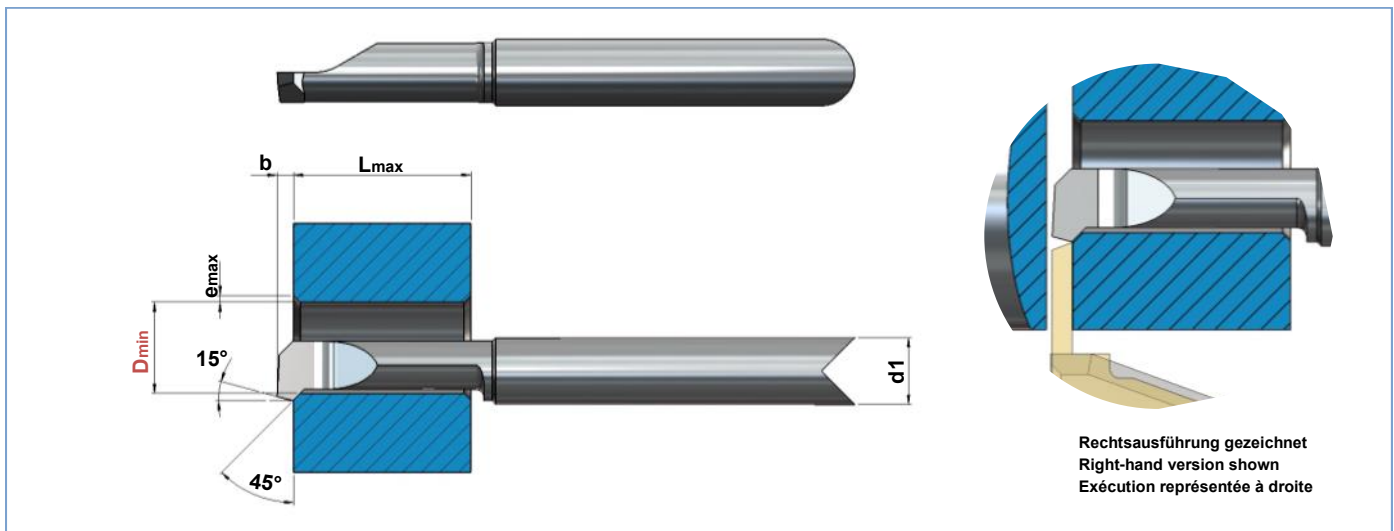
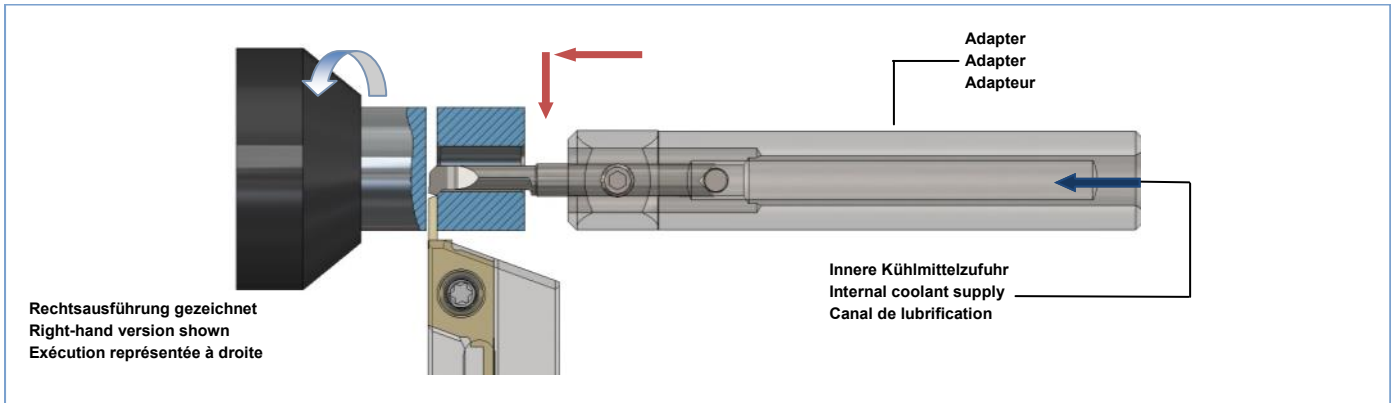


MINIFIX-MFE-R-45°

Gratfreies Hinterstechen ab
 Relieving without burr from
 Détalonnage sans arête dès

Ø2,0mm



Art. Nr. Item no. No. d'art.	Best. Nr. Ref. no. Réf.	D _{min}	e _{max}	b	L _{max}	d1	Beschichtung Coating Revêtement
127067	MFE-R-04-45-02-04-08-L-BD1	2	0,3	0,4	8	4	BD1
108943	MFE-R-04-45-02-04-08-R-BD1	2	0,3	0,4	8	4	BD1
127950	MFE-R-04-45-04-06-12-L-BD1	4	0,4	1,0	12	4	BD1
108975	MFE-R-04-45-04-06-12-R-BD1	4	0,4	1,0	12	4	BD1
127951	MFE-R-06-45-06-10-20-L-BD1	6	0,8	1,4	20	6	BD1
108976	MFE-R-06-45-06-10-20-R-BD1	6	0,8	1,4	20	6	BD1
108890	MFE-R-06-45-10-15-25-R-BD1	10	1,0	1,5	25	6	BD1

Andere Abmessungen, linke Ausführungen und Beschichtungen auf Anfrage

Other dimensions, left versions and Coatings on request / Autres dimensions, exécution gauche et Revêtements sur demande