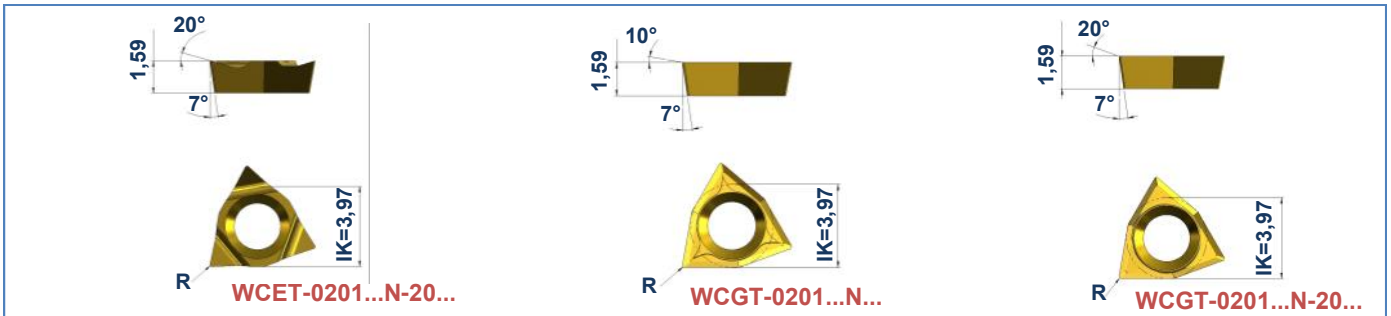
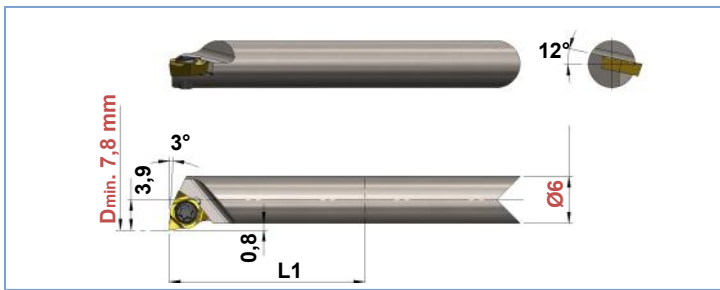
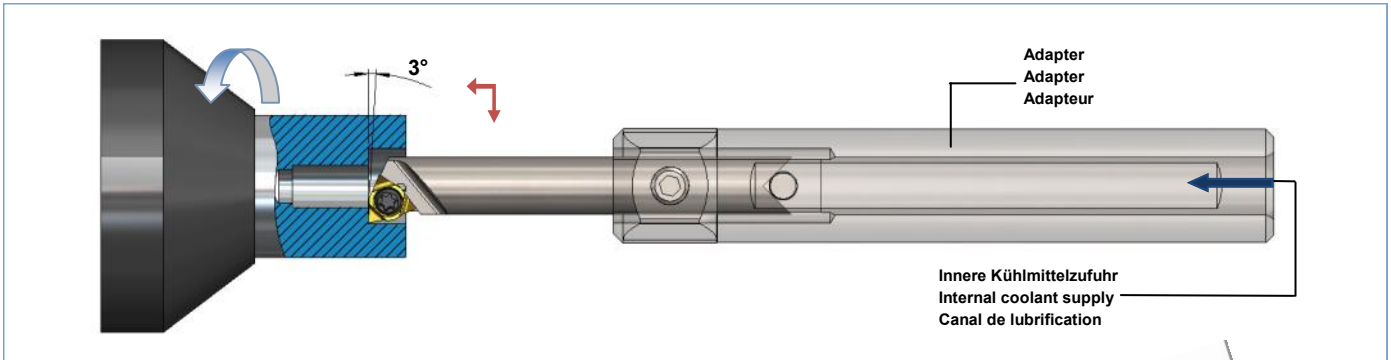


MINIFIX-06-SWUCR

Innenausdrehen ab
 Internal boring from
 Alésage intérieur

Ø7,8mm

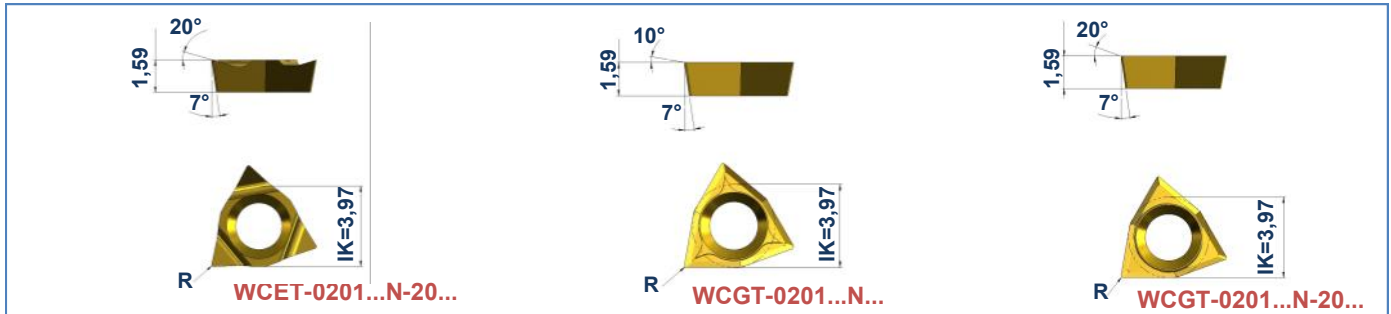


1			2		3	
Art. Nr. Item no. No. d'art.	Best. Nr. Ref. no. Réf.	L1			Art. Nr. Item no. No. d'art.	Best. Nr. Ref. no. Réf.
166983	MFE-06-SWUCR-21-HM (HM-Schaft/Carbide shank/Tige en carbure)	21	WC...0201... Seite/Page: 25		168436	SD-2037-T6
166984	MFE-06-SWUCR-27-HM (HM-Schaft/Carbide shank/Tige en carbure)	27				
166995	MFE-06-SWUCR-33-HM (HM-Schaft/Carbide shank/Tige en carbure)	33				
166970	MFE-06-SWUCR-21-ST (Werkzeugstahl/Tool steel/Acier à outils)	21				
166971	MFE-06-SWUCR-27-ST (Werkzeugstahl/Tool steel/Acier à outils)	27				
166972	MFE-06-SWUCR-33-ST (Werkzeugstahl/Tool steel/Acier à outils)	33				

Andere Abmessungen, linke Ausführungen und Beschichtungen auf Anfrage

Other dimensions, left versions and Coatings on request / Autres dimensions, exécution gauche et Revêtements sur demande

WC...0201...



Art. Nr. Item no. No. d'art.	Best. Nr. Ref. no. Réf.	R	Beschichtung Coating Revêtement
167557	WCET-020101-N-20-G1A-K10	0,1	-
169924	WCET-020101-N-20-G1A-BD1	0,1	BD1
167558	WCET-020102-N-20-G1A-K10	0,2	-
169925	WCET-020102-N-20-G1A-BD1	0,2	BD1
167559	WCET-020104-N-20-G1A-K10	0,4	-
169926	WCET-020104-N-20-G1A-BD1	0,4	BD1
167560	WCGT-020101-N-G2B-K10	0,1	-
169928	WCGT-020101-N-G2B-BD1	0,1	BD1
167561	WCGT-020102-N-G2B-K10	0,2	-
169929	WCGT-020102-N-G2B-BD1	0,2	BD1
167562	WCGT-020104-N-G2B-K10	0,4	-
169930	WCGT-020104-N-G2B-BD1	0,4	BD1
167563	WCGT-020101-N-20-G2B-K10	0,1	-
169931	WCGT-020101-N-20-G2B-BD1	0,1	BD1
167564	WCGT-020102-N-20-G2B-K10	0,2	-
169932	WCGT-020102-N-20-G2B-BD1	0,2	BD1
167565	WCGT-020104-N-20-G2B-K10	0,4	-
169933	WCGT-020104-N-20-G2B-BD1	0,4	BD1

Andere Abmessungen, linke Ausführungen und Beschichtungen auf Anfrage

Other dimensions, left versions and Coatings on request / Autres dimensions, exécution gauche et Revêtements sur demande