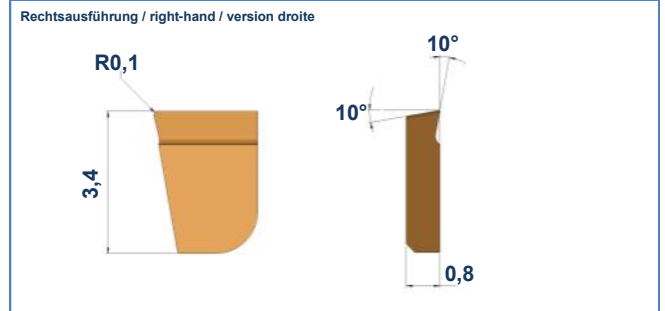
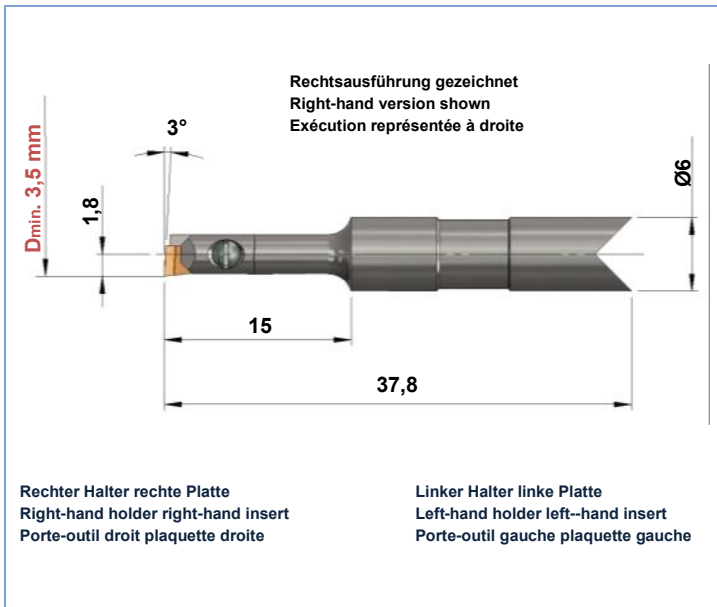
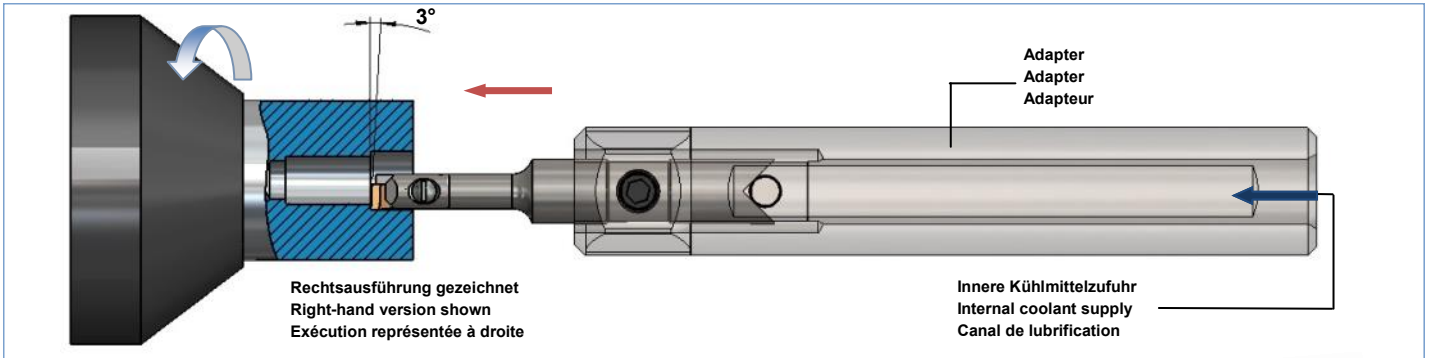


## MINIFIX-LNCX-35

Innenausdrehen ab  
 Internal boring from  
 Alésage intérieur dès

**Ø3,5mm**



1		2			3		4	
Art. Nr. Item no. No. d'art.	Best. Nr. Ref. no. Réf.	Art. Nr. Item no. No. d'art.	Best. Nr. Ref. no. Réf.	Beschichtung Coating Revêtement	Art. Nr. Item no. No. d'art.	Best. Nr. Ref. no. Réf.	Art. Nr. Item no. No. d'art.	Best. Nr. Ref. no. Réf.
107708	MFE-IA-1S-35-L (Schwermetall/ Dense metal/ Métal lourd)	102118 102120	LNCX-0201-XD-L-G1A-FK LNCX-0201-XD-L-G1A-BD3	- BD3				
107705	MFE-IA-1S-35-R (Schwermetall/ Dense metal/)	102123 102125	LNCX-0201-XD-R-G1A-FK LNCX-0201-XD-R-G1A-BD3	- BD3	103440	SPB-35	102604	S-1630
164309	MFE-IA-1S-35-ST-R (Werkzeugstahl/ Tool steel/)							

PKD/CBN auf Anfrage / PCD/CBN on request / PCD/CBN sur demande

Andere Abmessungen, linke Ausführungen und Beschichtungen auf Anfrage

Other dimensions, left versions and Coatings on request / Autres dimensions, exécution gauche et Revêtements sur demande