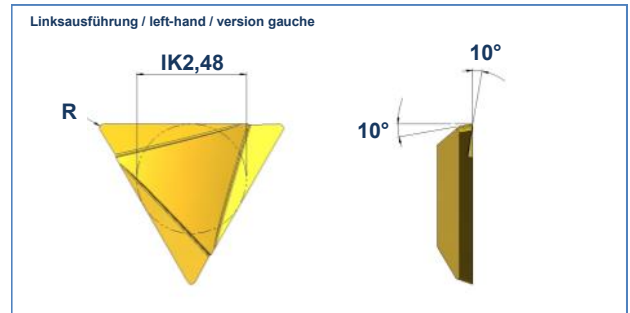
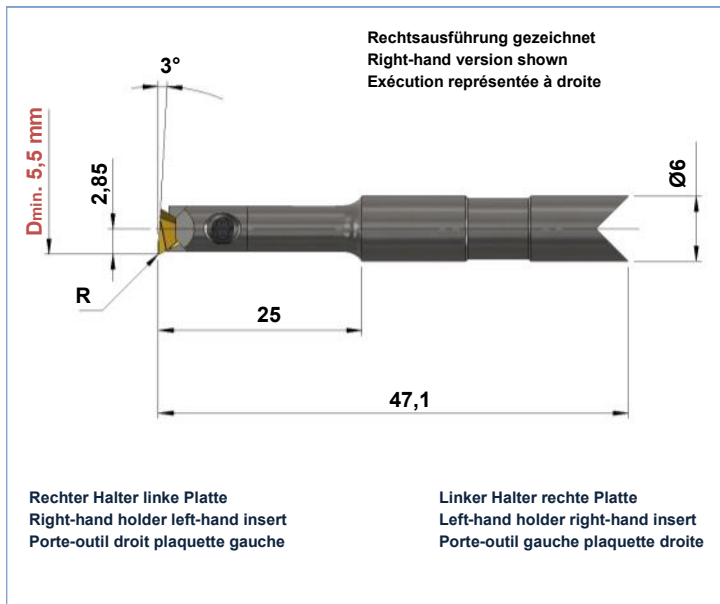
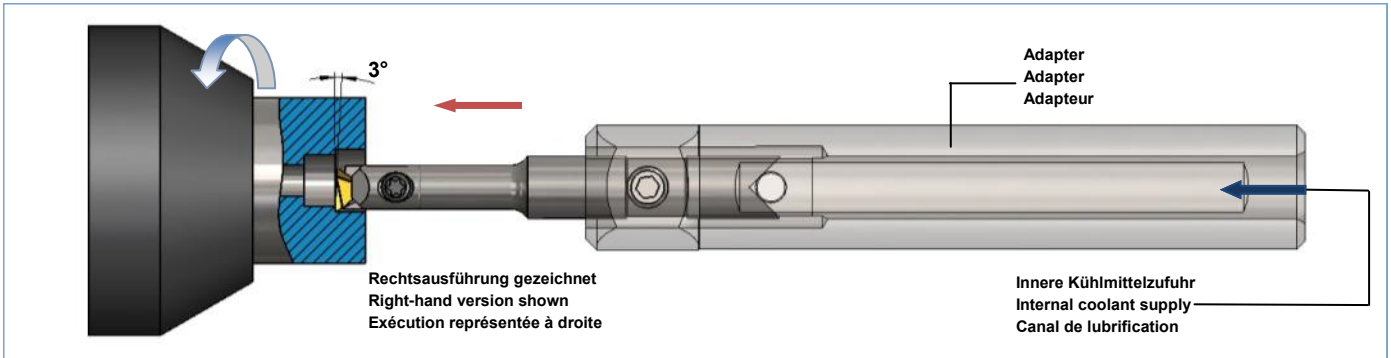


MINIFIX-TOFX-55

Innenausdrehen ab
 Internal boring from
 Alésage intérieur

Ø5,5mm



1		2							
Art. Nr. Item no. No. d'art.	Best. Nr. Ref. no. Réf.	Art. Nr. Item no. No. d'art.	Best. Nr. Ref. no. Réf.	R	Beschichtung Coating Revêtement	Art. Nr. Item no. No. d'art.	Best. Nr. Ref. no. Réf.	Art. Nr. Item no. No. d'art.	Best. Nr. Ref. no. Réf.
107706	MFE-IA-3S-55-R (Schwermetall/ Dense metal/ Métal lourd)	103745	TOFX-230801-L-G1A-FK	0,1	-	103436	SPB-3S-55	102606	S-1845-T6
		103746	TOFX-230801-L-G1A-BD3	0,1	BD3				
		103753	TOFX-230802-L-G1A-FK	0,2	-				
		103754	TOFX-230802-L-G1A-BD3	0,2	BD3				
107709	MFE-IA-3S-55-L (Schwermetall/ Dense metal/ Métal lourd)	103748	TOFX-230801-R-G1A-FK	0,1	-	103436	SPB-3S-55	102606	S-1845-T6
		103749	TOFX-230801-R-G1A-BD3	0,1	BD3				
		103757	TOFX-230802-R-G1A-FK	0,2	-				
		103758	TOFX-230802-R-G1A-BD3	0,2	BD3				

PKD/CBN auf Anfrage / PCD/CBN on request / PCD/CBN sur demande

Andere Abmessungen, linke Ausführungen und Beschichtungen auf Anfrage

Other dimensions, left versions and Coatings on request / Autres dimensions, exécution gauche et Revêtements sur demande