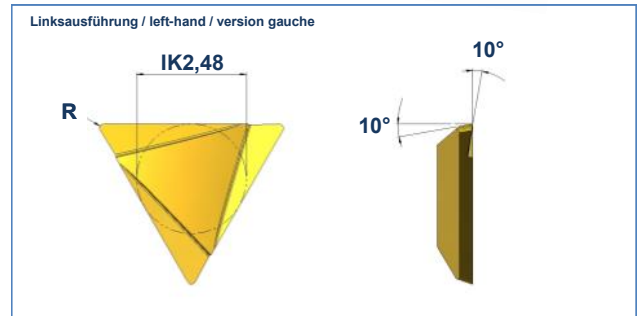
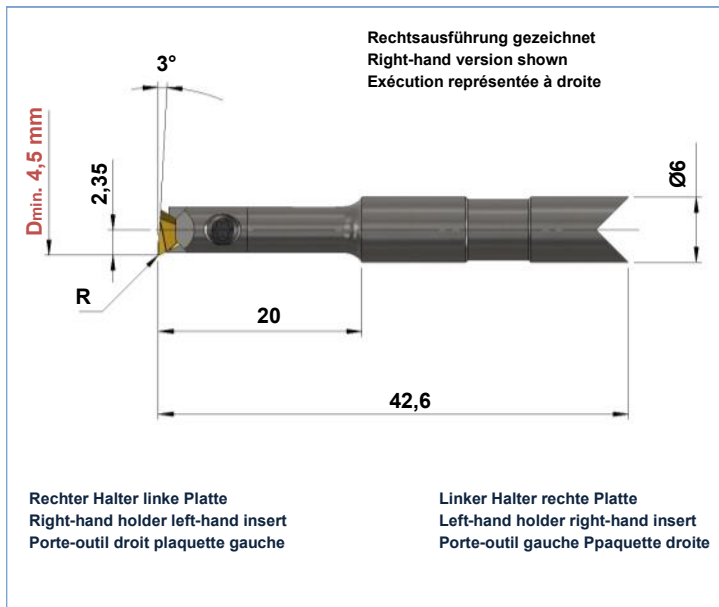
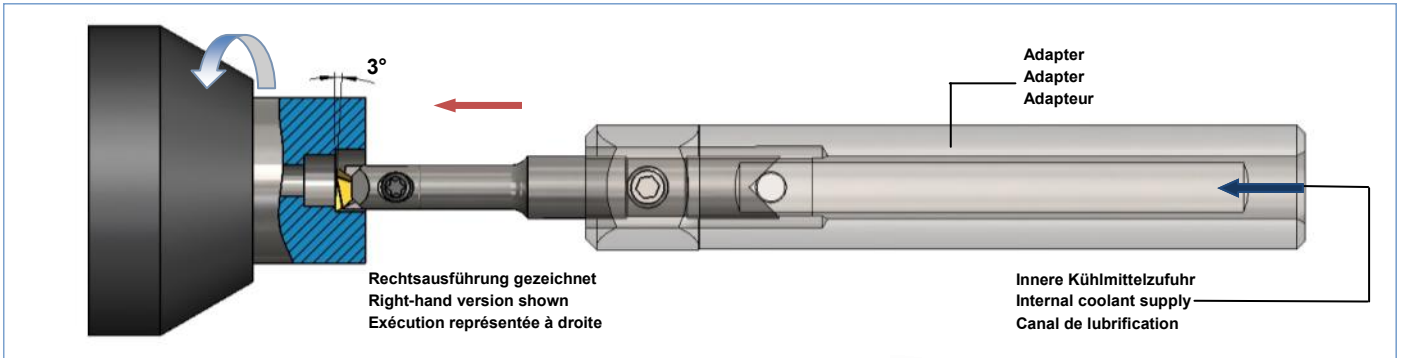


MINIFIX-TOFX-45

Innenausdrehen ab
 Internal boring from
 Alésage intérieur dès

Ø4,5mm



1		2			3		4		
Art. Nr. Item no. No. d'art.	Best. Nr. Ref. no. Réf.	Art. Nr. Item no. No. d'art.	Best. Nr. Ref. no. Réf.	R	Beschichtung Coating Revêtement	Art. Nr. Item no. No. d'art.	Best. Nr. Ref. no. Réf.	Art. Nr. Item no. No. d'art.	Best. Nr. Ref. no. Réf.
107707	MFE-IA-3S-45-R (Schwermetall/ Dense metal/ Métal lourd)	103745	TOFX-230801-L-G1A-FK	0,1	-	103435	SPB-3S-45	102605	S-1840-T6
		103746	TOFX-230801-L-G1A-BD3	0,1	BD3				
		103753	TOFX-230802-L-G1A-FK	0,2	-				
164310	MFE-IA-3S-45-ST-R (Werkzeugstahl/ Tool steel/)	103754	TOFX-230802-L-G1A-BD3	0,2	BD3	103435	SPB-3S-45	102605	S-1840-T6
107710	MFE-IA-3S-45-L (Schwermetall/ Dense metal/ Métal lourd)	103748	TOFX-230801-R-G1A-FK	0,1	-	103435	SPB-3S-45	102605	S-1840-T6
		103749	TOFX-230801-R-G1A-BD3	0,1	BD3				
		103757	TOFX-230802-R-G1A-FK	0,2	-				
		103758	TOFX-230802-R-G1A-BD3	0,2	BD3				

PKD/CBN auf Anfrage / PCD/CBN on request / PCD/CBN sur demande

Andere Abmessungen, linke Ausführungen und Beschichtungen auf Anfrage

Other dimensions, left versions and Coatings on request / Autres dimensions, exécution gauche et Revêtements sur demande