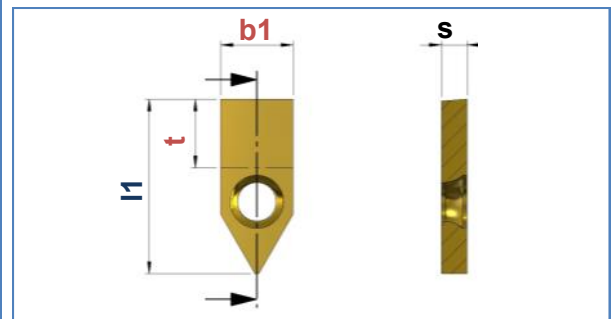
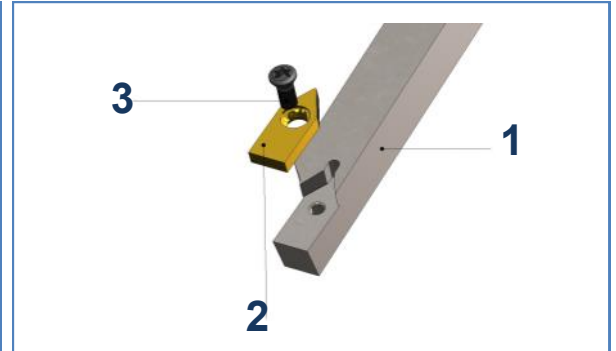
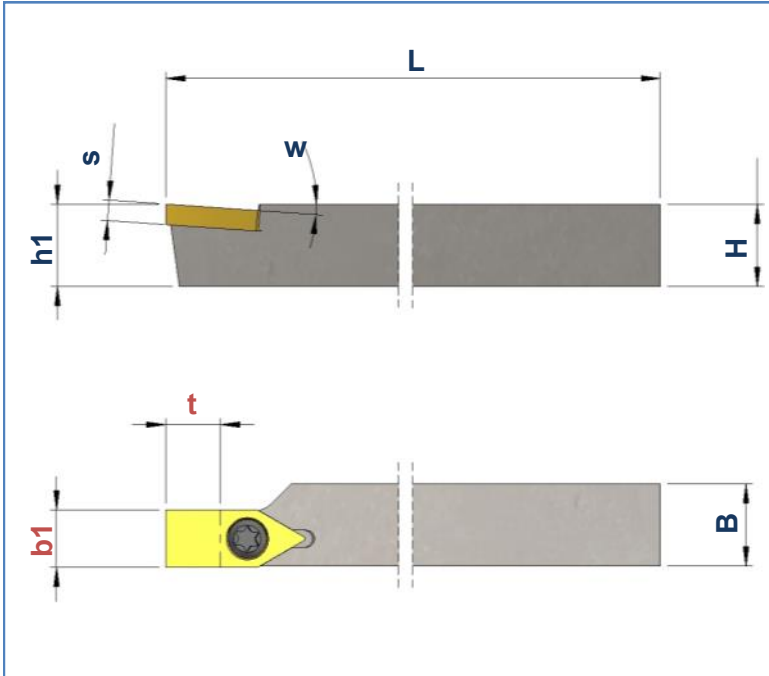


FHGU-ES-07-...

max. Formtiefe: **t = 6 mm**
 max. depth of form: **t = 6 mm**
 max. profondeur de profil: **t = 6 mm**



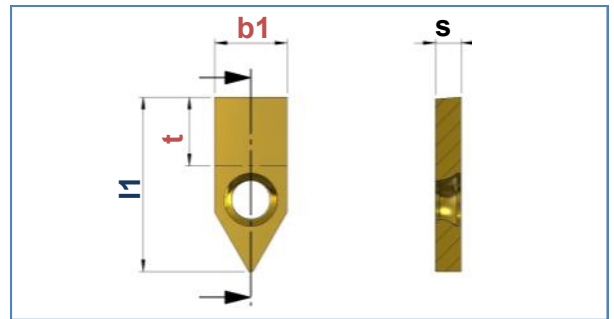
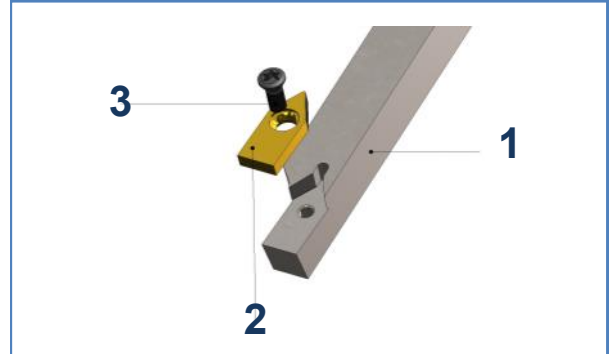
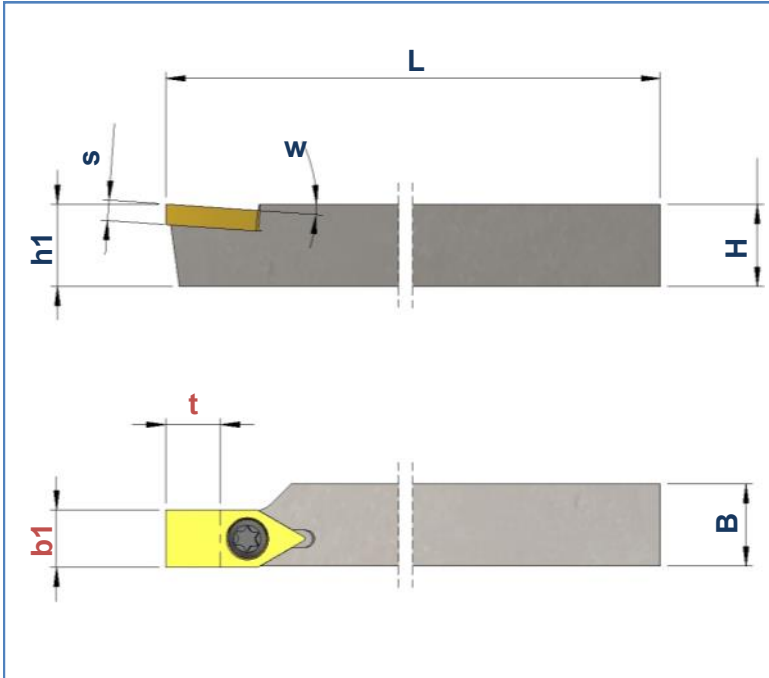
1	Art. Nr. Item no. No. d'art.	Best. Nr. Ref. no. Réf.	Bezeichnung Description Désignation	B	H	b1	h1	w	L
				mm	mm	mm	mm		mm
	167580	FHGU-ES-07-0808-L	Halter / Basic tool holder / Porte-outil de base	8	8	7,4	8	0°	140
	160579	FHGU-ES-07-0808-R	Halter / Basic tool holder / Porte-outil de base	8	8	7,4	8	0°	140
	160398	FHGU-ES-07-1010-R	Halter / Basic tool holder / Porte-outil de base	10	10	7,4	10	0°	140
	160399	FHGU-ES-07-1212-R	Halter / Basic tool holder / Porte-outil de base	12	12	7,4	12	0°	140
	160403	FHGU-ES-07-1616-R	Halter / Basic tool holder / Porte-outil de base	16	16	7,4	16	0°	125
	160404	FHGU-ES-07-2020-R	Halter / Basic tool holder / Porte-outil de base	20	20	7,4	20	0°	125

2	Art. Nr. Item no. No. d'art.	Best. Nr. Ref. no. Réf.	Bezeichnung Description Désignation	b1	l1	S	HM-Sorte Carbide grade Nuance de carbure
				mm	mm	mm	
	137767	WP-GU-ES070001N-K10	HM-Wechselplatten / Carbide inserts / Plaquettes échangeables	7,4	16,1	2,5	K10

3	Art. Nr. Item no. No. d'art.	Best. Nr. Ref. no. Réf.	Bezeichnung Description Désignation
	102206	M2,5x7,2-T7	Spannschraube / Fixing screw / Vis de fixation

FHGU-ES-08-...

max. Formtiefe: **t = 8 mm**
 max. depth of form: **t = 8 mm**
 max. profondeur de profil: **t = 8 mm**



1	Art. Nr. Item no. No. d'art.	Best. Nr. Ref. no. Réf.	Bezeichnung Description Désignation	B	H	b1	h1	w	L
				mm	mm	mm	mm		mm
	167573	FHGU-ES-08-0808-N	Halter / Basic tool holder / Porte-outil de base	8	8	8,4	8	0°	140
	160364	FHGU-ES-08-1010-R	Halter / Basic tool holder / Porte-outil de base	10	10	8,4	10	0°	140
	160367	FHGU-ES-08-1212-R	Halter / Basic tool holder / Porte-outil de base	12	12	8,4	12	0°	140
	160368	FHGU-ES-08-1616-R	Halter / Basic tool holder / Porte-outil de base	16	16	8,4	16	0°	125
	160369	FHGU-ES-08-2020-R	Halter / Basic tool holder / Porte-outil de base	20	20	8,4	20	0°	125

2	Art. Nr. Item no. No. d'art.	Best. Nr. Ref. no. Réf.	Bezeichnung Description Désignation	b1	l1	S	HM-Sorte Carbide grade Nuance de carbure
				mm	mm	mm	
	137766	WP-GU-ES080001N-K10	HM-Wechselplatten / Carbide inserts / Plaquettes échangeables	8,4	20,3	3	K10

3	Art. Nr. Item no. No. d'art.	Best. Nr. Ref. no. Réf.	Bezeichnung Description Désignation
		118297	M3,5x9-T15