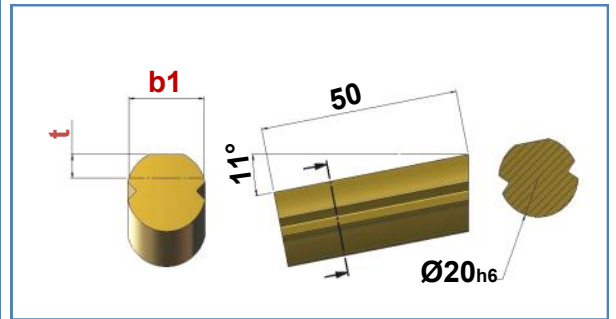
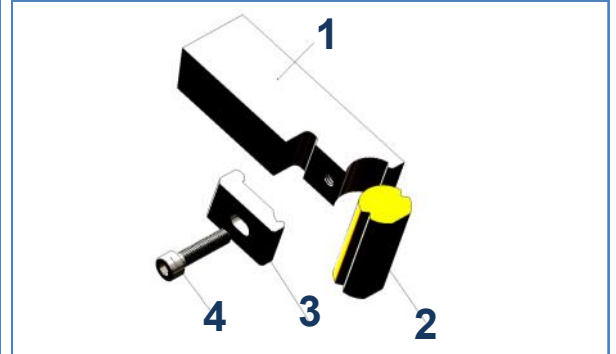
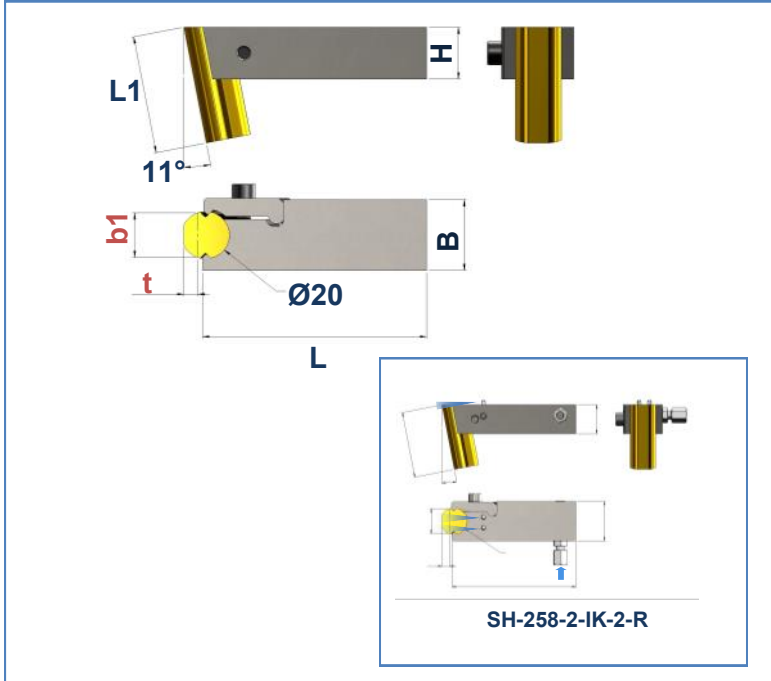


SH-258-...

max. Formtiefe: $t = 6 \text{ mm}$
 max. depth of form: $t = 6 \text{ mm}$
 max. profondeur de profil: $t = 6 \text{ mm}$



1	Art. Nr. Item no. No. d'art.	Best. Nr. Ref. no. Réf.	Bezeichnung Description Désignation	B mm	H mm	b1 mm	L mm	L1 mm
	108728	SH-258-1-R		Halter / Basic tool holder / Porte-outil de base	30	22	19	95
149002	SH-258-2-1K-2-R		Halter / Basic tool holder / Porte-outil de base	30	22	19	95	50

2	Art. Nr. Item no. No. d'art.	Best. Nr. Ref. no. Réf.	Bezeichnung Description Désignation	b1 mm	HM-Sorte Carbide grade Nuance de carbure
	103314	HF-SE-20-50-N-K20F		HM-Wechseleinsatz / Carbide inserts / Plaquettes échangeables	19

3	Art. Nr. Item no. No. d'art.	Best. Nr. Ref. no. Réf.	Bezeichnung Description Désignation
	108733	KL-258.1-R	
4	108730	M6x16 DIN912 SW5	Spannschraube / Fixing screw / Vis de fixation