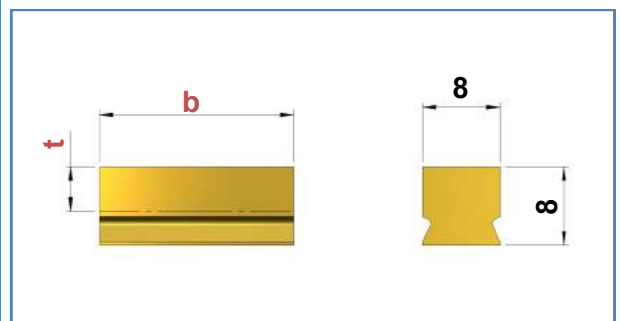
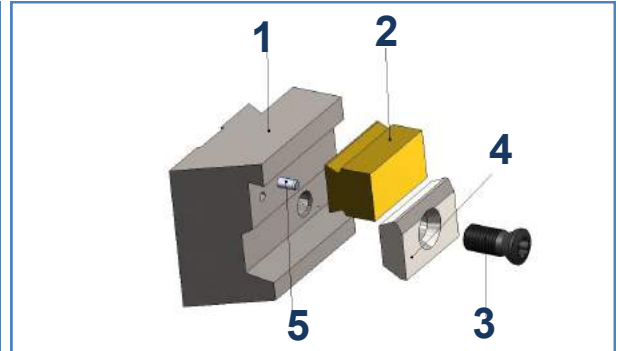
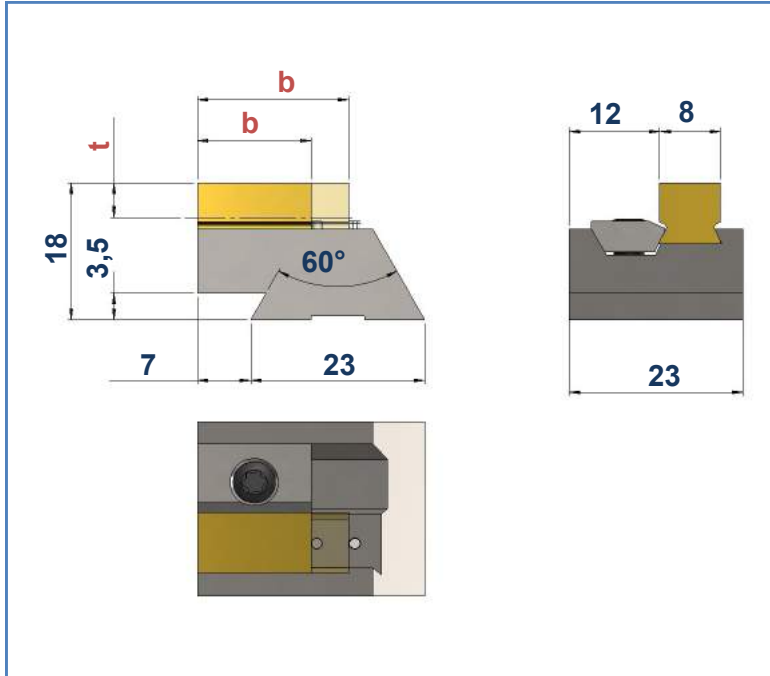


GS20-338-15-20

max. Formtiefe: **t = 4,5 mm**
 max. depth of form: **t = 4,5 mm**
 max. profondeur de profil: **t = 4,5 mm**



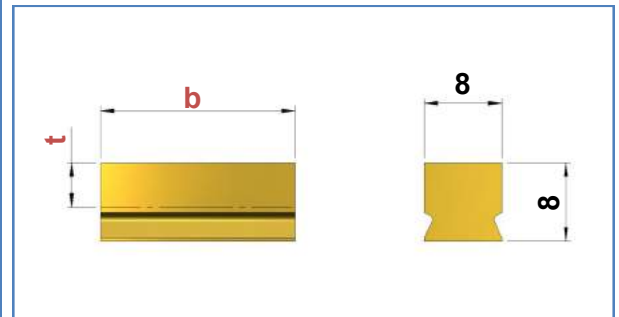
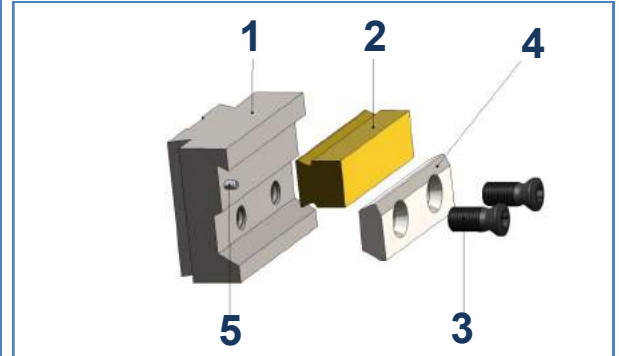
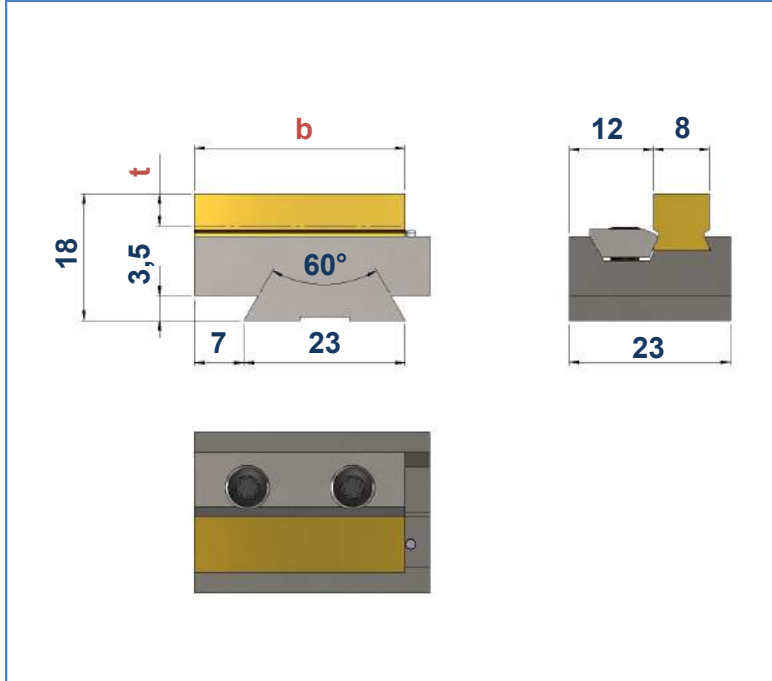
	Art. Nr. Item no. No. d'art.	Best. Nr. Ref. no. Réf.	Bezeichnung description désignation
1	108447	GS20-338-15/20	Grundhalter / Basic tool holder / Porte-outil de base

	Art. Nr. Item no. No. d'art.	Best. Nr. Ref. no. Réf.	Bezeichnung description désignation	b mm	HM-Sorte Carbide grade Nuance de carbure
2	108721	WP-338-15-K10	HM-Wechselplatten / Carbide inserts / Plaquettes échangeables en carbure	15	K10
	108722	WP-338-20-K10	HM-Wechselplatten / Carbide inserts / Plaquettes échangeables en carbure	20	K10

	Art. Nr. Item no. No. d'art.	Best. Nr. Ref. no. Réf.	Bezeichnung description désignation
3	102217	M4x9,5-T15	Spannschraube / Fixing screw / Vis de fixation
4	108732	KL-15-338	Klemme/Clamp/Mors de serrage
5	103960	Ø1,5m6 x 8- DIN 6325	Anschlagstift / Dowel / Goujon de butée

GS20-338-30

max. Formtiefe: $t = 4,5$ mm
 max. depth of form: $t = 4,5$ mm
 max. profondeur de profil: $t = 4,5$ mm



	Art. Nr. Item no. No. d'art.	Best. Nr. Ref. no. Réf.	Bezeichnung description désignation
1	108543	GS20-338-30	Grundhalter / Basic tool holder / Porte-outil de base

	Art. Nr. Item no. No. d'art.	Best. Nr. Ref. no. Réf.	Bezeichnung description désignation	b mm	HM-Sorte Carbide grade Nuance de carbure
2	108725	WP-338-30-K10	HM-Wechselplatten / Carbide inserts / Plaquettes échangeables en carbure	30	K10

	Art. Nr. Item no. No. d'art.	Best. Nr. Ref. no. Réf.	Bezeichnung description désignation
3	102217	M4x9,5-T15	Spannschraube / Fixing screw / Vis de fixation
4	108731	KL-30.338	Klemme/Clamp/Mors de serrage
5	103960	Ø1,5m6 x 8- DIN 6325	Anschlagstift / Dowel / Goujon de butée