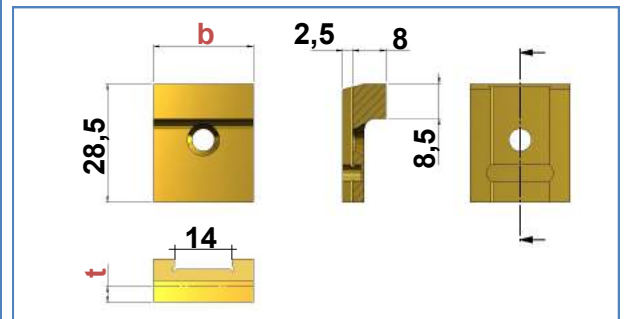
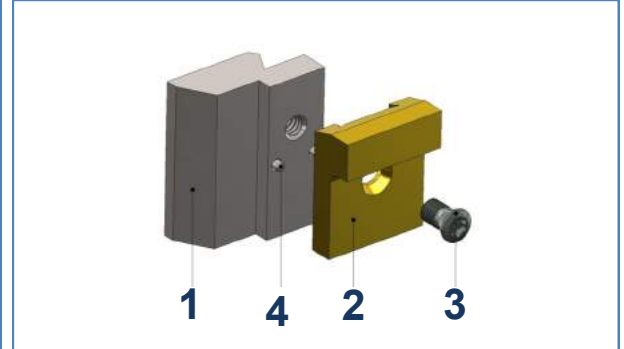
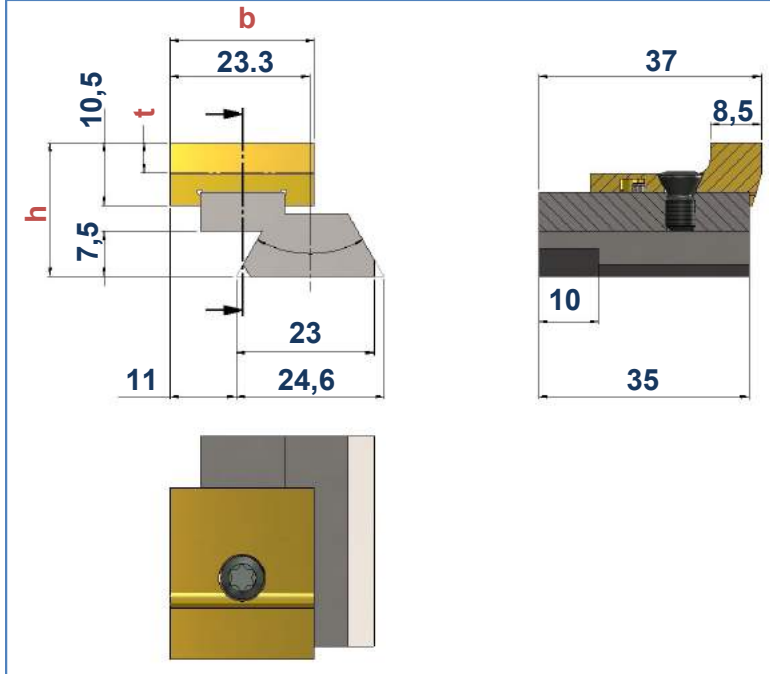


GS20-TOFP-1-24-R

max. Formtiefe: **t = 5 mm**
 max. depth of form: **t = 5 mm**
 max. profondeur de profil: **t = 5 mm**



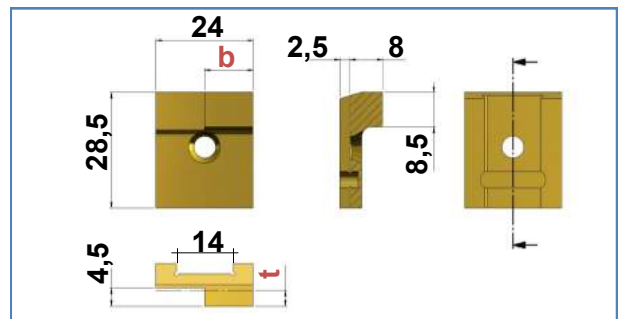
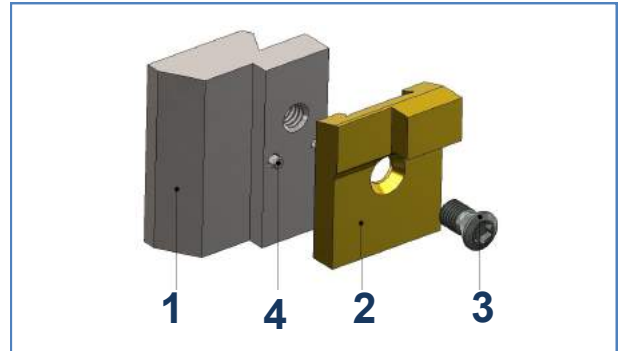
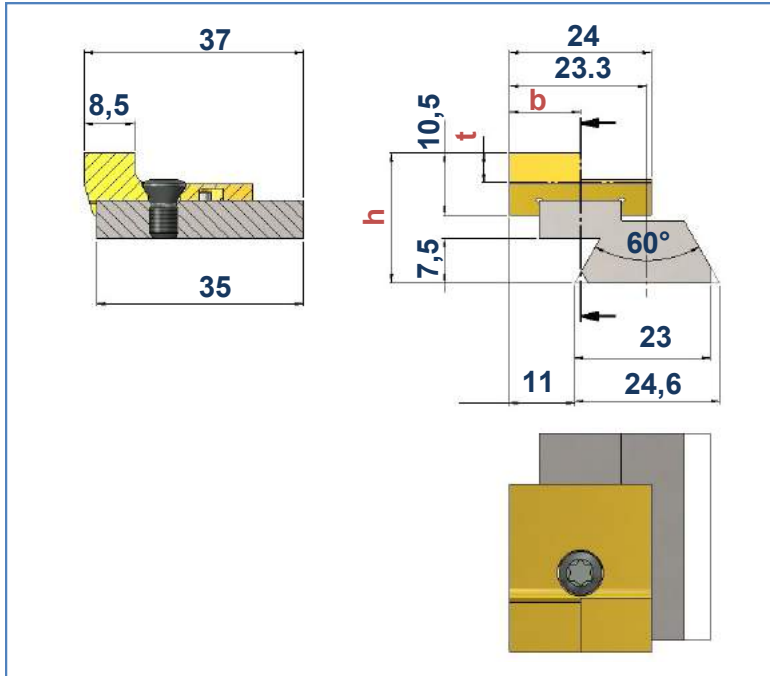
| 1 | Art. Nr. Item no. No. d'art. | Best. Nr. Ref. no. Réf. | Bezeichnung description désignation | b mm | h mm |
|---|------------------------------------|-------------------------------|---|---------|---------|
| | 108542 | GS20-TOFP-1-12-24-R | Grundhalter / Basic tool holder / Porte-outil de base | 24 | 22 |

| 2 | Art. Nr. Item no. No. d'art. | Best. Nr. Ref. no. Réf. | Bezeichnung description désignation | b mm | HM-Sorte Carbide grade Nuance de carbure |
|---|------------------------------------|-------------------------------|---|---------|--|
| | 108715 | TOFP-1-24-M-FK | HM-Wechselplatten/ Carbide inserts / Plaquettes échangeables en carbure | 24 | FK |
| | 108714 | TOFP-1-24-M-K10 | HM-Wechselplatten/ Carbide inserts / Plaquettes échangeables en carbure | 24 | K10 |

| | Art. Nr. Item no. No. d'art. | Best. Nr. Ref. no. Réf. | Bezeichnung description désignation |
|---|------------------------------------|-------------------------------|--|
| 3 | 107278 | M5x10-T25 | Spannschraube / Fixing screw / Vis de fixation |
| 4 | 103963 | Ø2m6 x 8- DIN 6325 | Anschlagstift / Dowel / Goujon de butée |

GS20-TOFP-1-12-R

max. Formtiefe: $t = 5$ mm
 max. depth of form: $t = 5$ mm
 max. profondeur de profil: $t = 5$ mm



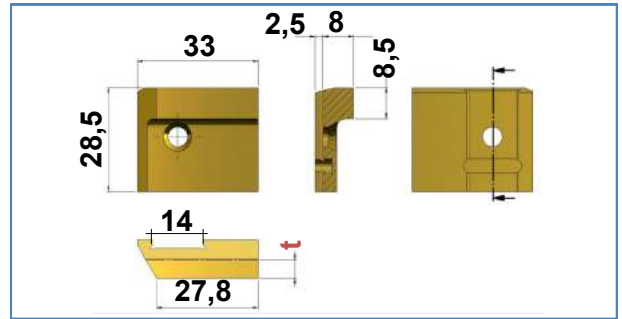
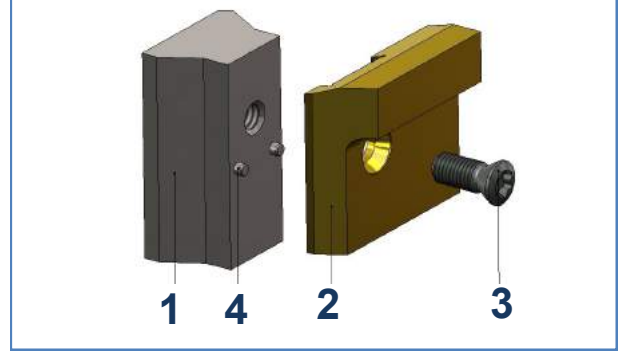
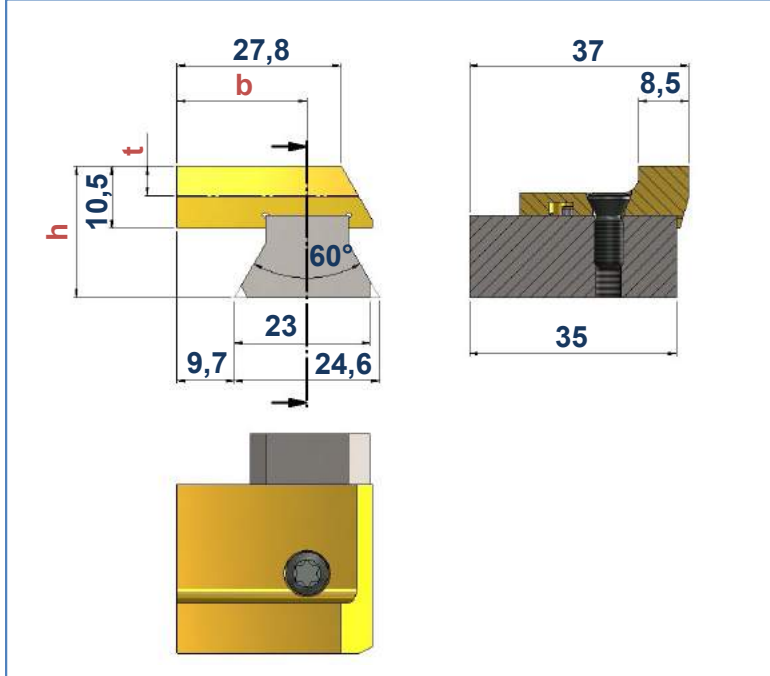
| 1 | Art. Nr. Item no. No. d'art. | Best. Nr. Ref. no. Réf. | Bezeichnung description désignation | b mm | h mm |
|---|------------------------------------|-------------------------------|---|---------|---------|
| | 108542 | GS20-TOFP-1-12-24-R | Grundhalter / Basic tool holder / Porte-outil de base | 24 | 22 |

| 2 | Art. Nr. Item no. No. d'art. | Best. Nr. Ref. no. Réf. | Bezeichnung description désignation | b mm | HM-Sorte Carbide grade Nuance de carbure |
|---|------------------------------------|-------------------------------|---|---------|--|
| | 103735 | TOFP-12-R-FK | HM-Wechselplatten/ Carbide inserts / Plaquettes échangeables en carbure | 12 | FK |
| | 103736 | TOFP-12-R-K10 | HM-Wechselplatten/ Carbide inserts / Plaquettes échangeables en carbure | 12 | K10 |

| | Art. Nr. Item no. No. d'art. | Best. Nr. Ref. no. Réf. | Bezeichnung description désignation |
|---|------------------------------------|-------------------------------|--|
| 3 | 107278 | M5x10-T25 | Spannschraube / Fixing screw / Vis de fixation |
| 4 | 103963 | Ø2m6 x 8- DIN 6325 | Anschlagstift / Dowel / Goujon de butée |

GS20-TOFP-1-22-R

max. Formtiefe: **t = 5 mm**
 max. depth of form: **t = 5 mm**
 max. profondeur de profil: **t = 5 mm**



| 1 | Art. Nr. Item no. No. d'art. | Best. Nr. Ref. no. Réf. | Bezeichnung description désignation | b mm | h mm |
|---|------------------------------------|-------------------------------|---|---------|---------|
| | 108541 | GS20-TOFP-1-22-R | Grundhalter / Basic tool holder / Porte-outil de base | 22 | 22 |

| 2 | Art. Nr. Item no. No. d'art. | Best. Nr. Ref. no. Réf. | Bezeichnung description désignation | b mm | HM-Sorte Carbide grade Nuance de carbure |
|---|------------------------------------|-------------------------------|---|---------|--|
| | 108718 | TOFP-1-22-R-FK | HM-Wechselplatten/ Carbide inserts / Plaquettes échangeables en carbure | 22 | FK |
| | 108719 | TOFP-1-22-R-K10 | HM-Wechselplatten/ Carbide inserts / Plaquettes échangeables en carbure | 22 | K10 |

| | Art. Nr. Item no. No. d'art. | Best. Nr. Ref. no. Réf. | Bezeichnung description désignation |
|---|------------------------------------|-------------------------------|--|
| 3 | 102219 | M5x13-T25 | Spannschraube / Fixing screw / Vis de fixation |
| 4 | 103963 | Ø2m6 x 8- DIN 6325 | Anschlagstift / Dowel / Goujon de butée |