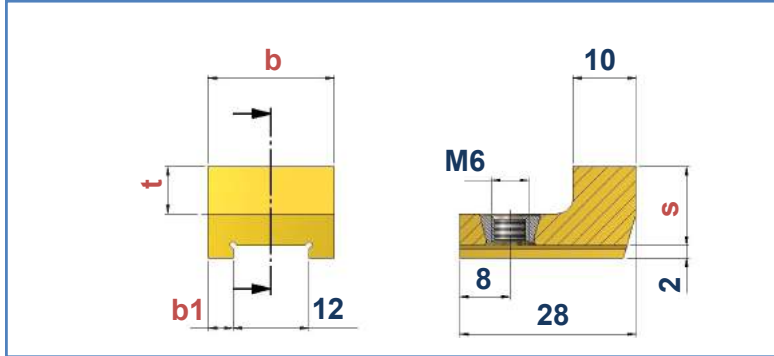


TOKP-614

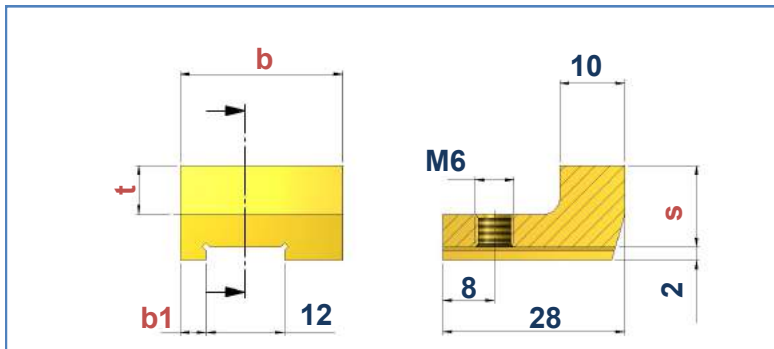
max. Formtiefe: **t**
 max. depth of form: **t**
 max. profondeur de profil: **t**

Für / for / pour:

Tornos AS14/SAS16/BS20



Art. Nr. Item no. No. d'art.	Best. Nr. Ref. no. Réf.	Bezeichnung description désignation	b mm	b1 mm	t _{max.} mm	S mm	HM-Sorte Carbide grade Nuance de carbure
103764	TOKP-614-K10	VHM-Kalibrierplatte/carbide calibration insert/ plaquette de calibrage en carbure	20	4	6	11	K10
103763	TOKP-614-FK	VHM-Kalibrierplatte/carbide calibration insert/ plaquette de calibrage en carbure	20	4	6	11	FK
103762	TOKP-614-12-K10	VHM-Kalibrierplatte/carbide calibration insert/ plaquette de calibrage en carbure	20	4	7,5	12,5	K10
108713	TOKP-614-12-FK	VHM-Kalibrierplatte/carbide calibration insert/ plaquette de calibrage en carbure	20	4	7,5	12,5	FK



Art. Nr. Item no. No. d'art.	Best. Nr. Ref. no. Réf.	Bezeichnung description désignation	b mm	b1 mm	t _{max.} mm	S mm	HM-Sorte Carbide grade Nuance de carbure
108801	TOKP-614-25-UFK2	VHM-Kalibrierplatte/carbide calibration insert/ plaquette de calibrage en carbure	25	6,5	6	11	UFK2
162593	TOKP-614-25-FK	VHM-Kalibrierplatte/carbide calibration insert/ plaquette de calibrage en carbure	25	6,5	6	11	FK
108790	TOKP-614-25-R-UFK2	VHM-Kalibrierplatte/carbide calibration insert/ plaquette de calibrage en carbure	25	4	6	11	UFK2

108798	TOKP-614-30-UFK2	VHM-Kalibrierplatte/carbide calibration insert/ plaquette de calibrage en carbure	30	9	6	11	K10
108789	TOKP-614-30-R-UFK2	VHM-Kalibrierplatte/carbide calibration insert/ plaquette de calibrage en carbure	20	4	6	11	FK