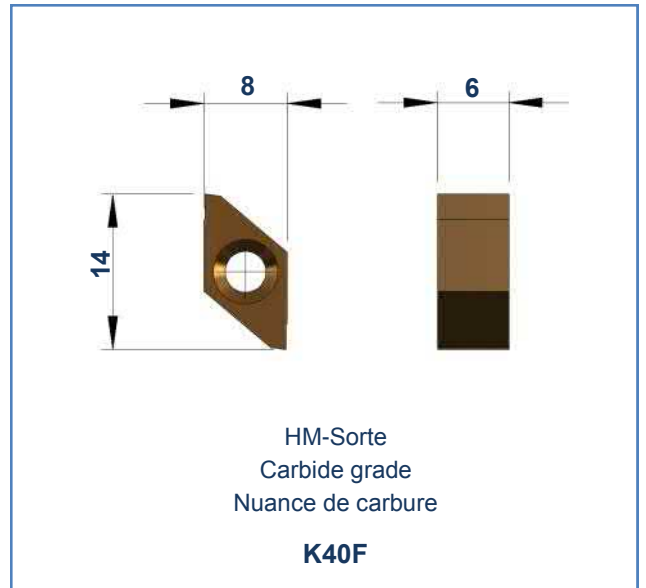
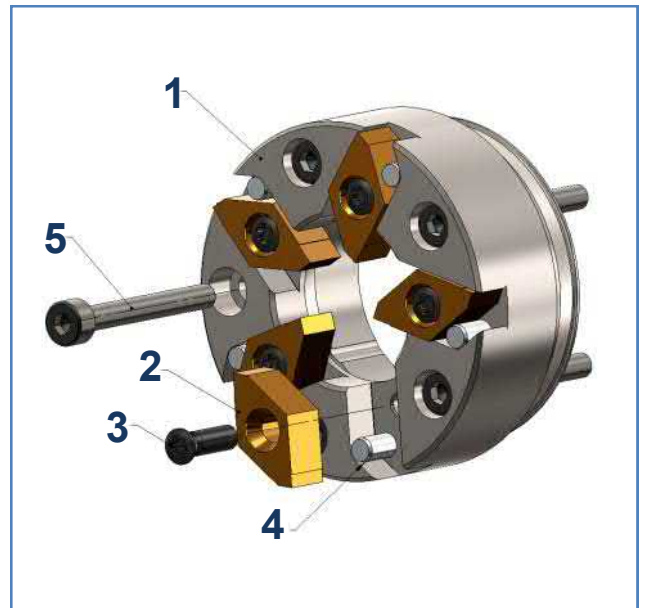
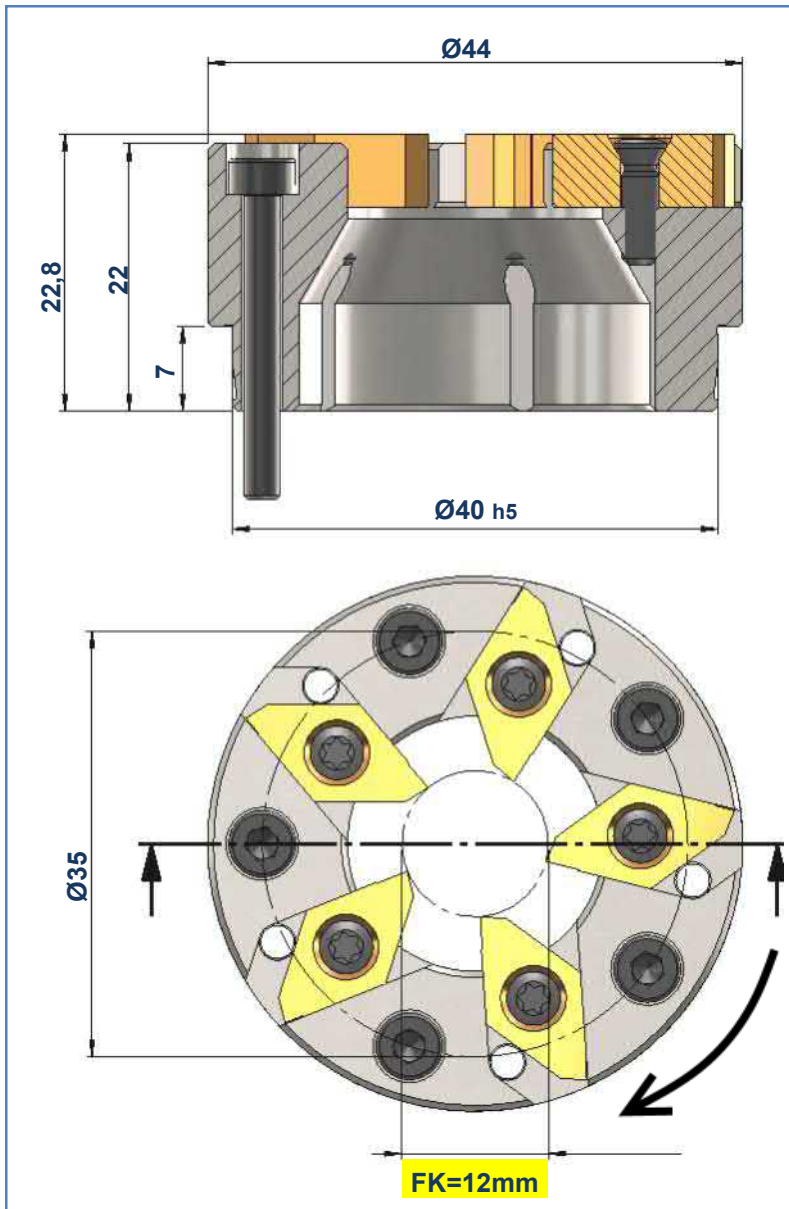


# ROTOWIBEX-08-5E-5B

Art. Nr. / Item no. / Réf. 118189

Maschine / Machine: STAR

Wirbelapparat / Whirling unit / Dispositif de  
tourbillonnage: WTO



	Nr. No. No.	Art. Nr. Item no. Réf.	Best. Nr. Order no. No. de commande	Bezeichnung Description Désignation
(1x)	1	118189	ROTOW-08-5E-5B	Grundhalter / Basic tool holder / Porte-outil de base
(5x)	2	-	ROTO-08-600-L-K40F	HM-Wendepplatten / Carbide inserts / Plaquettes en carbure
(5x)	3	102209	M3x10-T9	Spannschraube / Clamping screw / Vis de serrage
(5x)	4	103964	Zylinderstift-3x10 DIN6325	Anschlagstift / Stop pin / Goupille de butée
(5x)	5	113094	M3x25-DIN 912 SW2.5	Befestigungsschraube / Fixing screw / Vis de fixation

