

Wechselplattensystem für ESCOMATIC

EC 08



www.dieterle-tools.com

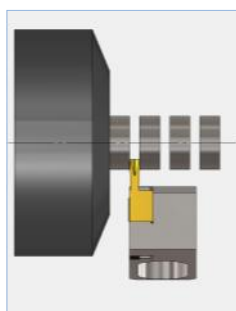
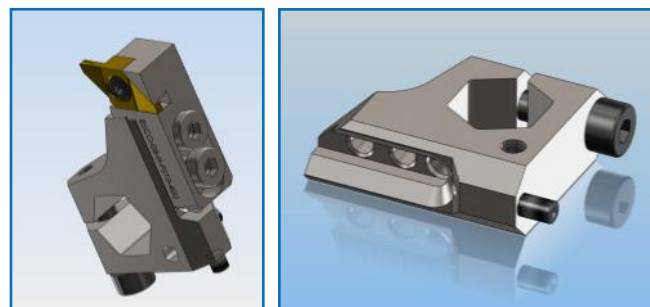
Dieterle Wechselplattensystem ESCO-08

Escomatic EC08, die logische und innovative Weiterentwicklung der bewährten D6 Reihe mit CNC Technologie. Das Décolletage Zentrum erlaubt die kostengünstige Fertigung von Klein- und Großserien komplexer Werkstücke im Durchmesserbereich bis 8.0mm. Ausgerüstet mit einem Werkzeugkopf mit vier Werkzeugen, wobei jeweils zwei simultan arbeiten können und bis zu 12 Werkzeugpositionen für die Nachbearbeitung, erlaubt dieser neue Drehautomat den Einsatz von handelsüblichen Wendepplatten. Dieser flexible und vielseitige Drehautomat von ESCO

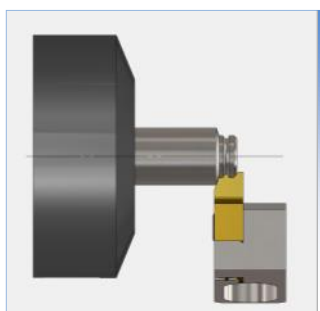
ist mit einem rotierenden Werkzeugkopf ($10'000\text{min}^{-1}$) und vier einzelsteuerbaren Dreh-Stählen ausgerüstet. Parallele Bearbeitung von zwei Werkstücken: Drehen, front- und rückseitige Bearbeitung. Höchste Flexibilität für unterschiedlichste Anwendungen und Werkstücke dank zentraler Fertigbearbeitungseinheit und einer als C-Achse ausgerüsteten Gegenspindel. Die Materialzuführung erfolgt wahlweise ab Ring- oder Stangenlademagazin.

In freundlicher Zusammenarbeit mit der **Firma D&M Drehtechnik** - ESCO Vertretung für Deutschland und Österreich - hat die **Firma Dieterle** eine Reihe an Werkzeugsystemen entwickelt, welche wirtschaftliches Arbeiten mit Wendepplatten bietet.

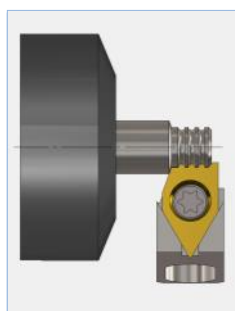
Somit erhält man eine breite Palette an verschiedenen Haltern und passenden Wendepplatten aus einer Hand.



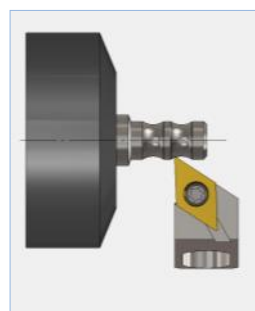
Abstechen



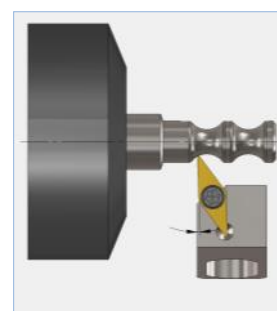
Profilstechen



Profilstechen



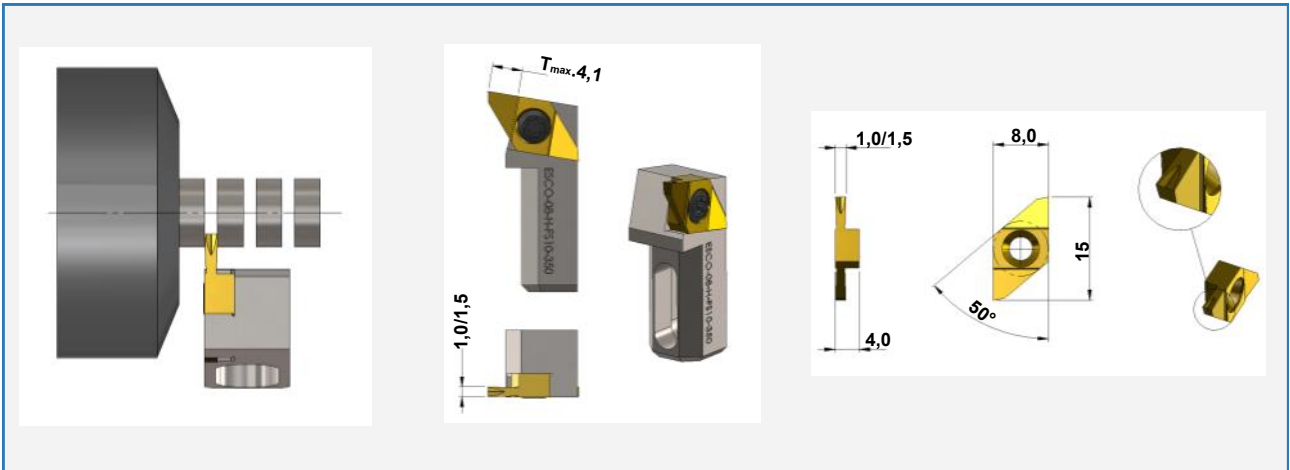
Kopierdrehen



Kopierdrehen

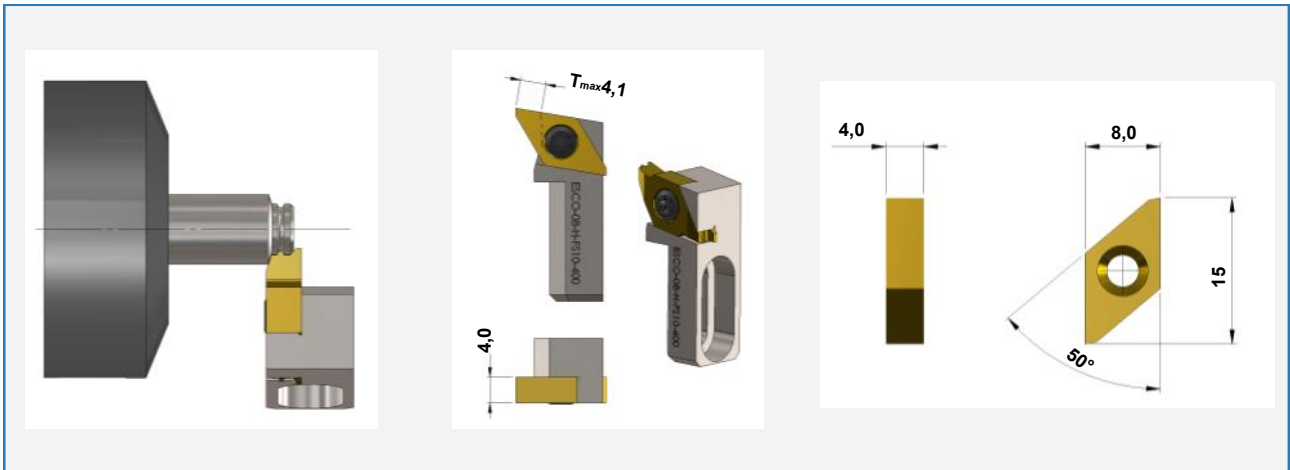
Abstechen

= ESCO-08-FS10-350 =



Formstechen

= ESCO-08-FS10-400 =



Weitere Profilformen - siehe auch System ANF-10

Formstechen

= ESCO-08-GU-ES-08 =

