

# Drehwerkzeuge - Innenbearbeitung

## System DRW-644-MFE

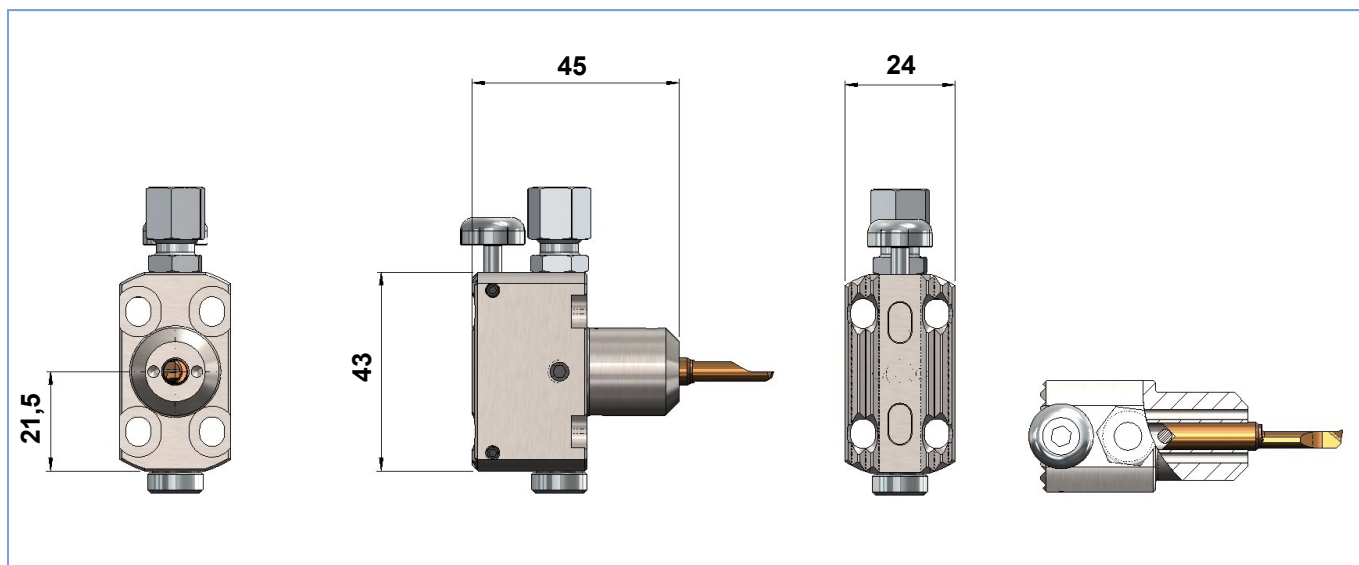


www.dieterle-tools.com

### Höhenverstellbarer Halter für die Rückseitenbearbeitung



- Ermöglicht die Aufnahme aller Dieterle MINIFIX Werkzeuge
- Schneller, einfacher Werkzeugwechsel
- Hervorragende Wiederholgenauigkeit
- Höhenstellschraube geklemmt
  - Mit innerer Kühlmittelzufuhr



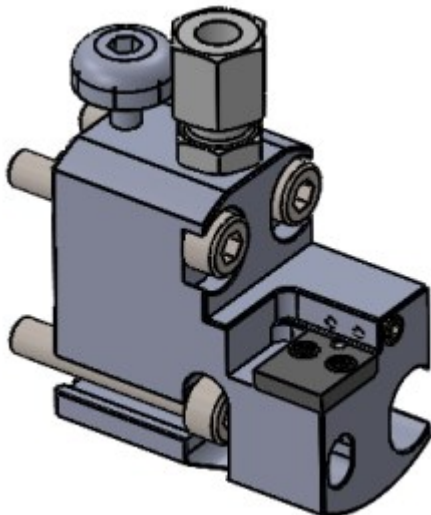
Art. Nr.	Best. Nr.	Für Ø
169822	DRW-644-MFE-06-IK-01	6
169823	DRW-644-MFE-04-IK-01	4

Informationen zu unseren MINIFIX Werkzeugen finden Sie auf [www.dieterle-tools.com](http://www.dieterle-tools.com).

**NEU**

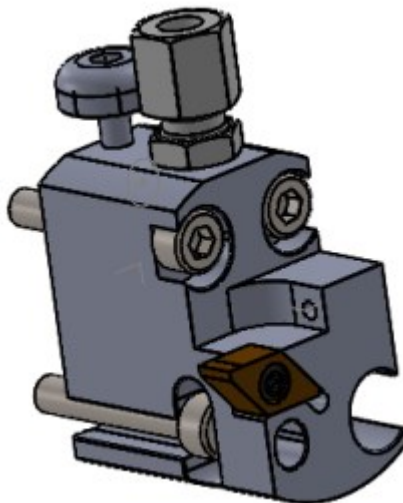
# Weitere Bearbeitungsmöglichkeiten

## System DRW-644-MFE



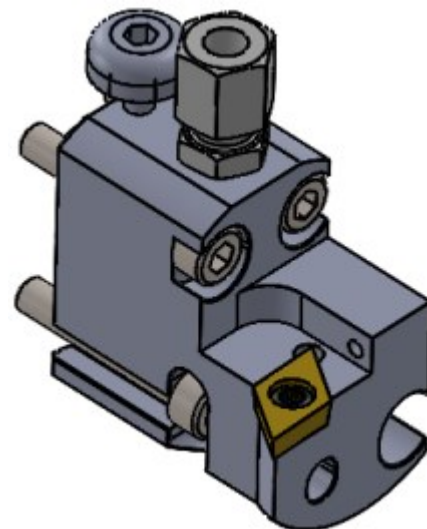
### Profilierte Wendeschneidplatten

*Formstechen gemäß Ihren Anforderungen*



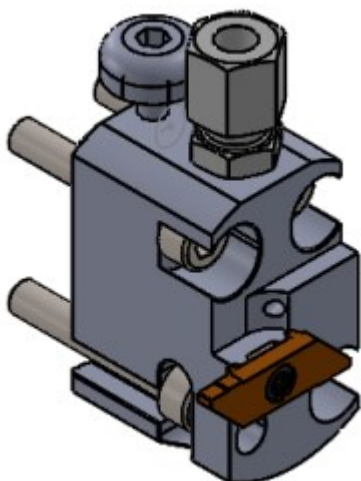
### FS Wendeschneidplatten

*Universelles Werkzeugsystem mit kundenspezifischen Profilen*



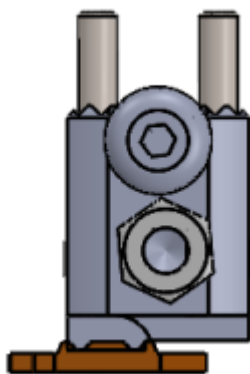
### ISO Wendeschneidplatten

*Rückseitenbearbeitung mit ISO Standard*



### EcoStar Wendeschneidplatten

*Der gesinterte Plattensitz in X-Form macht das System EcoStar besonders wirtschaftlich*



**Haben Sie noch Fragen?  
Wir beraten Sie gerne!**