

Rottweil, 20. Januar 2017

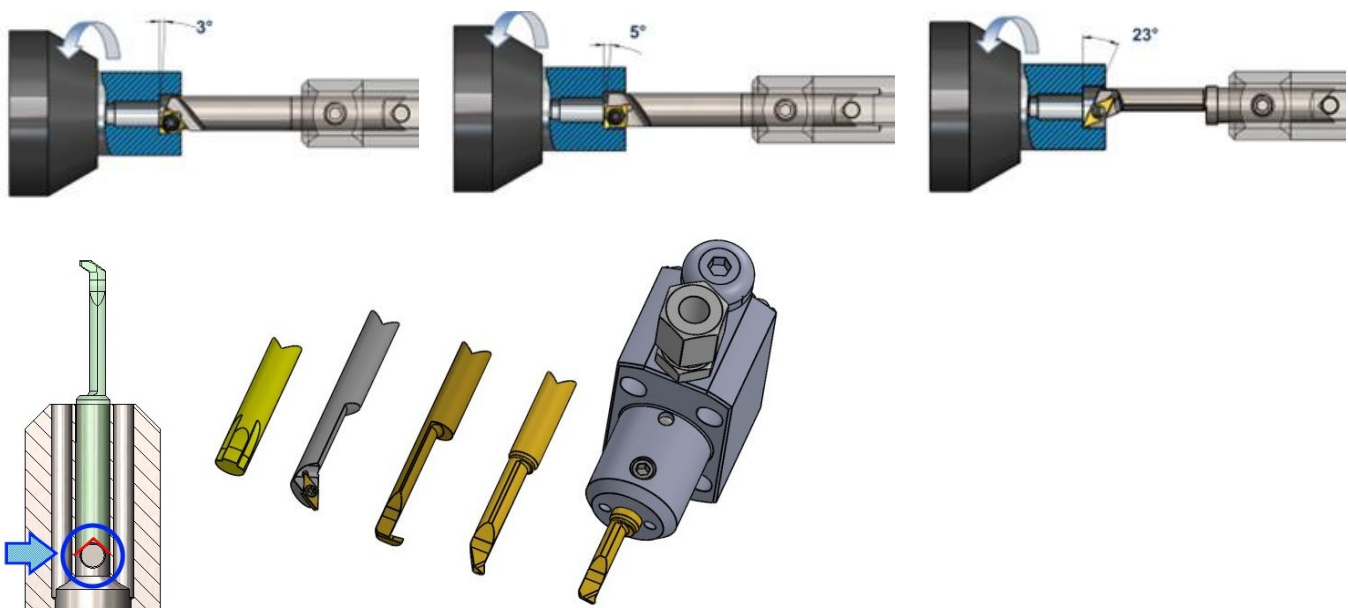
## Flexible Innenbearbeitung im Kleinstbereich

Im Bereich Drehwerkzeuge für die Innenbearbeitung hat die Firma Dieterle aus Rottweil ihr Produktprogramm für die Kleinstbearbeitung weiter ausgebaut.

Das bewährte System Minifix wurde um neue Geometrien ergänzt und bietet damit höchste Flexibilität bei der Innenbearbeitung ab einem Durchmesser von 0,7 mm. Die Minifix Produktreihe kennzeichnet sich durch das genial einfache Spannsystem mit V-förmiger Nut als Fixierung mit Zylinderstift im Adapter. Dadurch werden eine präzise Einstellung der Spitzenhöhe und eine hervorragende Wechselgenauigkeit sichergestellt. Für das System Minifix stehen jetzt auch neue Werkzeugaufnahmen für die rückseitige Bearbeitung zur Verfügung.

Außerdem wurde das Sortiment an Bohrstangen erweitert und ermöglicht nun Innenbearbeitung mit ISO-Wendeplatten im Kleinstbereich.

Weitere Informationen zu diesen Systemen, sowie einen übersichtlichen Navigator zur Werkzeugauswahl, liefert der aktualisierte Katalog „Drehwerkzeuge für die Innenbearbeitung“.



**Kontakt:**

Otto Dieterle Spezialwerkzeuge GmbH

Predigerstr. 56

DE 78628 Rottweil

Tel.: +49 (0) 741 94205 0

[info@dieterle-tools.com](mailto:info@dieterle-tools.com)

[www.dieterle-tools.com](http://www.dieterle-tools.com)

**Ansprechpartner für Journalisten:**

Michael Dieterle, Geschäftsführung

Tel.: +49 (0) 741 94205 12

[mdieterle@dieterle-tools.de](mailto:mdieterle@dieterle-tools.de)

Melani Lupfer, Marketing

Tel. +49 (0) 741 94205 38

[mlupfer@dieterle-tools.de](mailto:mlupfer@dieterle-tools.de)

**Firmenportrait:**

Die **Otto Dieterle Spezialwerkzeuge GmbH** fertigt hochpräzise Dreh-, Bohr-, und Fräswerkzeuge und ist seit mehr als 50 Jahren ein angesehener Partner für Firmen der Feinwerk- und Präzisionstechnik, sowie der Medizintechnik und Automobilzulieferindustrie.

Die Firma wurde 1962 von Otto Dieterle in Rottweil gegründet. Im Laufe der Jahre wurde umfangreich in Maschinen und Prüfanlagen investiert und zahlreiche Werkzeugentwicklungen in enger Zusammenarbeit mit Kunden geschaffen. Heute können Kunden der Firma Dieterle ihren Werkzeugbedarf fast vollständig aus einer Hand beziehen.

Im Jahr 2013 wurde ein neues, modernes Verwaltungsgebäude bezogen. Die aktuellen Geschäftsführer sind die Söhne des Seniorchefs, Michael und Stefan Dieterle, sowie die Tochter Petra Dieterle-Müller, mit einem Team von über 60 Mitarbeitern. Als traditionsreiches Familienunternehmen mit schwäbischen Wurzeln legt die Firma Dieterle besonderen Wert auf Kundennähe, Qualität und Zuverlässigkeit mit überdurchschnittlich kurzen Lieferzeiten.